



PRENSAGRA COMERCIAL
DE MATERIALES, S.L.

ARQUETAS ENDESA



HOMOLOGACIÓN ENDESA A-1

REVISIÓN	03
FECHA	4/ 02 /2008
NÚMERO	1

 endesa distribución Subdirección de Operaciones	ESPECIFICACIÓN TÉCNICA	Referencia:
	Distribución MT/BT	6706041
	Líneas subterráneas de MT y BT	GE NNH001
Descripción del Material: ARQUETA DE HORMIGÓN PARA CANALIZACIONES SUBTERRÁNEAS, MODELO A1		
Denominación codificada: ARQUETA DE HORMIGÓN MODELO A-1		
Unidad de medida: US		
Características Técnicas:		
DIMENSIONES DE LA BOCA 535X625mm CARGA DE CONTROL 400 kN RESISTENCIA CARACTERÍSTICA HORMIGÓN > 300 Kg/cm ² , norma GE NNH001 ALTURA 1 m DIMENSIONES Y PESOS Ver hoja nº 2 RESTO DE CARACTERÍSTICAS Según norma Endesa GE NNH001		
NOTA: Para tapas de fundición modelo A1, código 6704522.		
Ensayos de calidad según norma: GE NNH001, UNE EN 124		
Usos a que va destinado: ARQUETAS EN CANALIZACIONES SUBTERRÁNEAS DE MT Y BT		
Materiales aceptados: ADOSUR (ARQUETA A1)		
Archivo: 6706041.doc		
REVISIÓN: A	Hoja 1 de 2	Fecha: 24/05/06

Para cualquier aclaración no duden en ponerse en contacto con nuestro Departamento Técnico.

Crtra. CM-4004, km. 28
 45230 Numancia de la Sagra - Toledo
 Tel: 925 55 74 04 - 620 911 910
 Fax: 925 55 32 53
info@grupoish.com
www.grupoish.com



PRENSAGRA COMERCIAL
DE MATERIALES, S.L.

ARQUETAS ENDESA

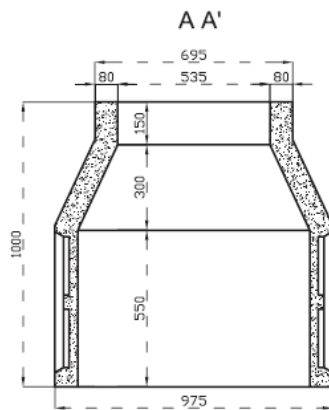


HOMOLOGACIÓN ENDESA A-1

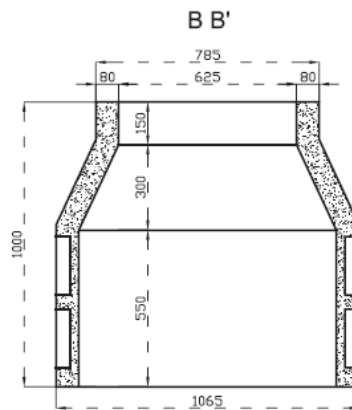
REVISIÓN	03
FECHA	4/02/2008
NÚMERO	1

DIMENSIONES Y PESOS

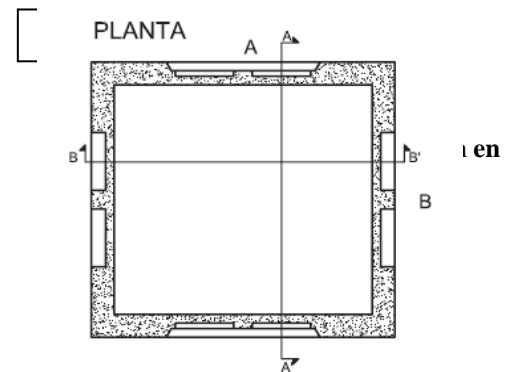
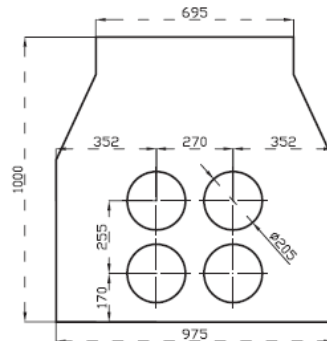
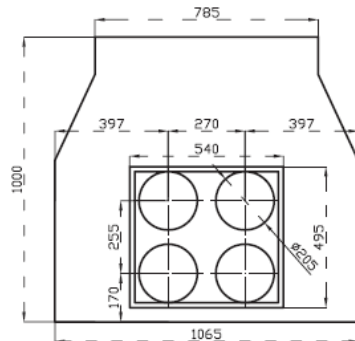
PRODUCTO	DIMENSIONES INTERIORES (mm)	DIMENSIONES EXTERIORES (mm)	Ø VENTANA (mm)	PESO (Kg)
Arqueta Endesa A1	53x62	69x78	100	606
Arqueta Endesa A2	62x17	78x133	100	862



VISTA A



VISTA B



Crtra. CM-4004, km. 28
45230 Numancia de la Sagra - Toledo

Tel: 925 55 74 04 - 620 911 910

Fax: 925 55 32 53

info@grupoish.com

www.grupoish.com




PRENSAGRA COMERCIAL
DE MATERIALES, S.L.

ARQUETAS ENDESA



HOMOLOGACIÓN ENDESA A-2

REVISIÓN	03
FECHA	4/ 02 /2008
NÚMERO	1

	ESPECIFICACIÓN TÉCNICA	Referencia:
	Distribución MT/BT	6706042
	Lineas subterráneas de MT y BT	GE NNH001
Descripción del Material: ARQUETA DE HORMIGÓN PARA CANALIZACIONES SUBTERRÁNEAS, MODELO A2		
Denominación codificada: ARQUETA DE HORMIGÓN MODELO A-2		
Unidad de medida: U/S		
Características Técnicas:		
DIMENSIONES DE LA BOCA	620 X 1170mm	
CARGA DE CONTROL	400 kN	
RESISTENCIA CARACTERÍSTICA HORMIGÓN	> 300 Kg/cm ² , norma GE NNH001	
ALTURA	1 m	
DIMENSIONES Y PESOS	Ver hoja nº 2	
RESTO DE CARACTERÍSTICAS	Según norma Endesa GE NNH001	
NOTA: Para tapas de fundición modelo A2, código 6704523.		
Ensayos de calidad según norma: GE NNH001, UNE EN 124		
Usos a que va destinado: ARQUETAS EN CANALIZACIONES SUBTERRÁNEAS DE MT Y BT		
Materiales aceptados: ADOSUR (ARQUETA A2)		
Archivo: 6706042.doc		
REVISIÓN: A	Hoja 1 de 2	Fecha: 24/05/06

Para cualquier aclaración no duden en ponerse en contacto con nuestro Departamento Técnico.

Crtra. CM-4004, km. 28
45230 Numancia de la Sagra - Toledo
Tel: 925 55 74 04 - 620 911 910

Fax: 925 55 32 53

info@grupoish.com

www.grupoish.com





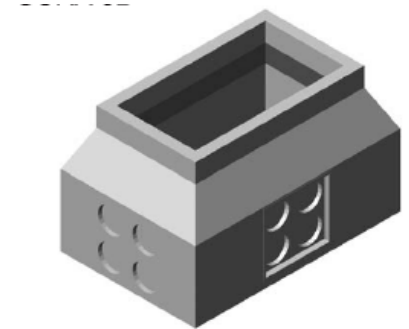
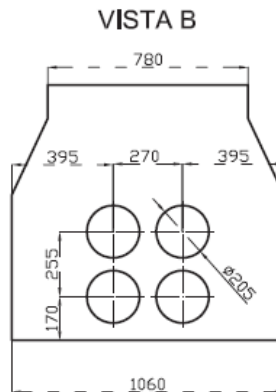
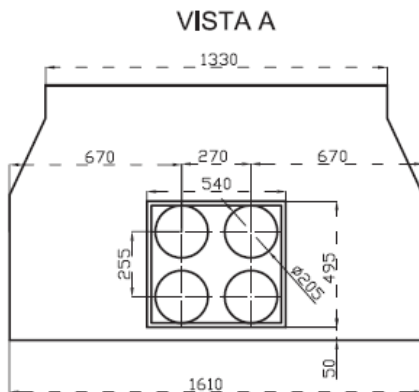
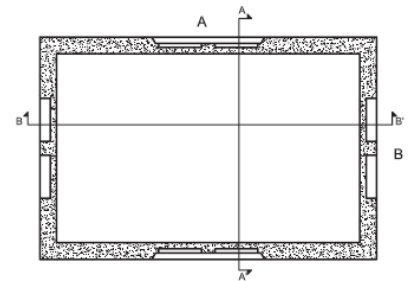
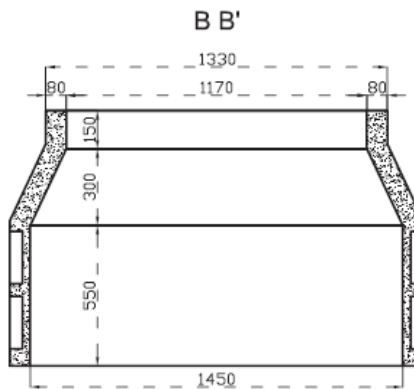
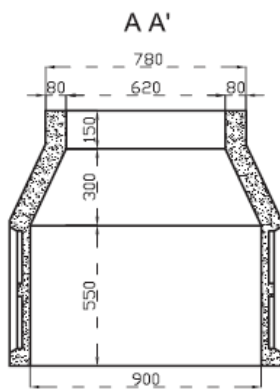
PRENSAGRA COMERCIAL
DE MATERIALES, S.L.

ARQUETAS ENDESA



HOMOLOGACIÓN ENDESA A-2

REVISIÓN	03
FECHA	4/ 02 /2008
NÚMERO	1



Para cualquier aclaración no duden en ponerse en contacto con nuestro Departamento Técnico.



Crtra. CM-4004, km. 28
45230 Numancia de la Sagra - Toledo
Tel: 925 55 74 04 - 620 911 910

Fax: 925 55 32 53

info@grupoish.com

www.grupoish.com