



# MUNDIAL

## Bases y clavijas industriales *Industrial plugs and sockets*

Las bases y clavijas industriales de la Serie Mundial están fabricadas de acuerdo a las normas EN 60309-1 y EN 60309-2.

Están **fabricadas con material plástico libre de halógenos de alta durabilidad** y están disponibles en un rango de 10 a 125 amperios y de 24 a 500 voltios.

La tapa presenta formas geométricas que aportan gran rigidez y estética y una posibilidad de giro de más de 180°. El cuerpo es ergonómico, de forma que se facilita su manejo y sujeción y el sistema de retención de la manguera de cables se realiza mediante prensaestopa, garantizando así la protección contra la entrada de agua y cuerpos sólidos al interior.

La apertura y cierre se realiza mediante sistema de clipaje y el acceso a la conexión de cables se realiza mediante tornillos laterales orientados en la misma dirección. Los tornillos y el muelle de presión de los alvéolos llevan un tratamiento que los protege contra la corrosión.

*Mundial Series of plugs and sockets follow EN 60309-1 and EN 60309-2 norms. They are **made from halogen free plastic material of great strength** and are offered on a wide range of voltages, from 24 to 500 volts, and from 16 to 125 amperes.*

*The lids admit an opening angle of +180° and their design confers strength and aesthetic aspects to the piece. The body presents an ergonomic design improving their handling, and conduit entry is made through a cable gland to ensure protection against the access of water and foreign elements to internal parts.*

*Opening and closing of piece is made through a clipped-on device and cable connection by screws, placed on the sides and aligned to the same direction. At the same time, all screws and the lid spring are protected against corrosion.*



## FICHA TÉCNICA / TECHNICAL DATA

grado de protección  
*degree of protection* **IP 44 / IP67**

resistencia al impacto  
*resistance to impact* **IK08**

grado de autoextinguibilidad  
*auto-extinguishing degree* **VO (UL94)**

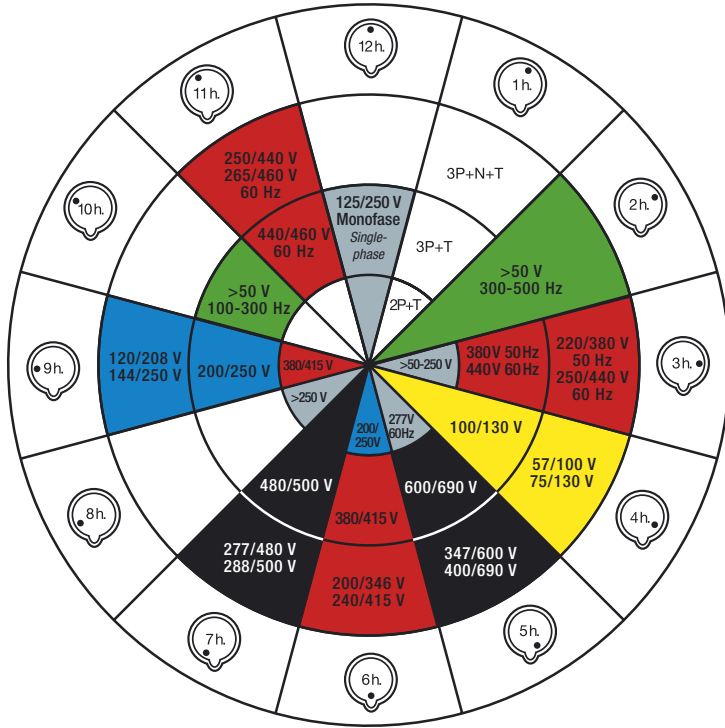
resistencia al hilo incandescente  
*test of resistance to glow wire* **960° C**

presión de bola  
*ball pressure test* **125° C**

conforme a la directiva 2006/95/CE y a las normas EN60309-1 y EN60309-2  
*according to directive 2006/95/CE and norm EN60309-1 and EN60309-2*

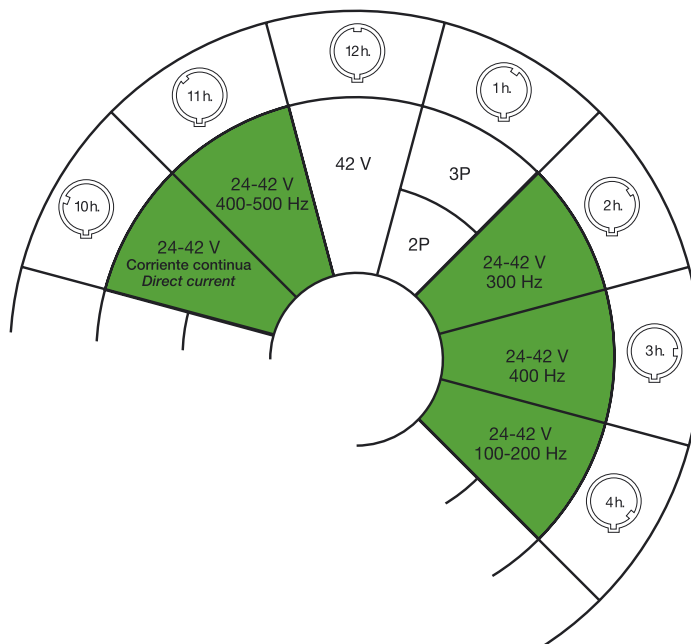


REFERENCIA: CONTACTO DE TIERRA SEGÚN POSICIÓN HORARIA  
 REFERENCE: GROUND CONTACT ACCORDING TO CLOKFACE POSITION



ELEMENTOS DE BAJÍSIMA TENSIÓN / EXTRA LOW VOLTAGE PIECES

REFERENCIA: GUÍA AUXILIAR DE ENTRADA  
 REFERENCE: AUXILIARY ENTRY GUIDE



**TAPA / LID**

Apertura de tapa 180°  
180° cover opening



Formas geométricas que aportan gran rigidez y estética personalizada

*Geometrical shapes that provide for great rigidity and customised aesthetic design*

**OBTURADOR / SHUTTER**

Nueva schuko IP54 suministrada con obturador

*New IP54 schuko type sockets supplying with shutter*



**NERVIO PERIMETRAL  
PERIMETER RIB**

Nervio situado en la parte posterior del escudo que permite mantener el grado de protección IP54 sin junta adicional

*Rib situated on the rear of the plate that helps maintain the IP54 protection degree without any additional seal*



El obturador es un sistema de seguridad, que cubre la entrada de los contactos impidiendo el acceso de cualquier tipo de cuerpo extraño que no sea una clavija.

*The shutter is a safety system that prevents the accidental contact with the live socket by any type of foreign body other than a plug*

**CABLES / CABLES**

Escudo de la base de 50x50 mm y distancia entre tornillos de 38 mm.

*50x50 mm socket plate with 38 mm between screws*



Posibilidad de utilizar cable flexible y rígido de clase I y II; Clase II tratados y sin tratar

*Possibility of using Class I and Class II flexible and rigid cables; treated and untreated Class II*





### TAPA / LID

Tirador que facilita la apertura

*Opening-knob*



Formas geométricas que aportan gran rigidez y estética

*Great strength and aesthetic design*



Posibilidad de giro de más de 180°

*Opening angle of + 180°*

### CUERPO / BODY

Cuerpo ergonómico que facilita el manejo y sujeción

*Ergonomic design for easy handy*



Retención de la manguera de cables mediante sistema de prensaestopa garantizando protección total contra la entrada de agua y cuerpos sólidos al interior

*Cable entries are sealed by tightening the cable-lock glands*



**DISPOSITIVO DE CIERRE / CLOSING DEVICE**



Apertura y cierre mediante sistema de clipaje

*Clipped-on opening/closing system*



**SISTEMA DE MONTAJE / ASSEMBLY CHARACTERISTICS**



Dos únicos tamaños de escudo en las bases de empotrar de 16A y 32A

*Available in two flange sizes (16A and 32A)*

Fácil acceso a la conexión de cables mediante tornillos laterales orientados en la misma dirección

*Lateral screws provide an easy handling of wires*



**TIPO SCHUKO 50-60 HZ**  
**SCHUKO TYPE 50-60 HZ**






intensidad <i>intensity</i>	polos <i>poles</i>	tensión (V) <i>voltage (V)</i>	código hora <i>code</i>				
				base tipo schuko empotrar <i>schuko type panels mounting sockets</i> (Tipo/Type 0010X)	base mural tipo schuko <i>schuko type surface mounting sockets</i> (Tipo/Type 0010X)	con tornillos <i>with screws</i>	sin tornillos <i>without screws</i>
				IP44	IP44	IP54	IP54
10/16A	2P + TT lateral	250	-	00100	-	-	-
	2P + TT lateral	250	-	00101	00103	-	-
	2P + TT lateral	250	-	00102	00104	00452	00402
	2P + TT lateral	250	-	-	-	-	-
	2P + TT lateral	250	-	-	-	-	-
16A	2P + T	200/250	6	-	-	-	-
	2P+TT	250		-	-	-	-
	3P + T	380/415	6	-	-	-	-
	3P + N + T	200/346 240/415	6	-	-	-	-
32A	2P + T	200/250	6	-	-	-	-
	3P + T	380/415	6	-	-	-	-
	3P + N + T	200/346 240/415	6	-	-	-	-



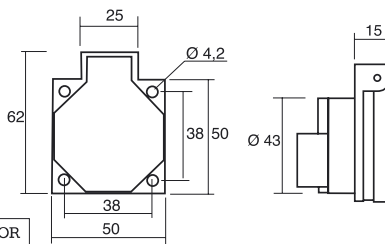
**TIPO SCHUKO 50-60 HZ**  
**SCHUKO TYPE 50-60 HZ**



							
<b>base tipo schuko empotrar con obturador y tornillos</b> <i>schuko type panel mounting sockets with stopper and screws</i>	<b>base tipo schuko</b> <i>schuko type socket</i>	<b>clavija tipo schuko</b> <i>schuko type plug</i>	<b>clavija de caucho/goma</b> <i>rubber plug</i>	<b>base aérea de caucho/goma</b> <i>rubber connector</i>	<b>base múltiple de caucho</b> <i>rubber multiconnector</i>	<b>bases combo</b> <i>combo sockets</i>	<b>clavijas combo</b> <i>combo plugs</i>
<b>IP55</b>	<b>IP67</b>	<b>IP67</b>	<b>IP44</b>	<b>IP20</b>	<b>IP44</b>	<b>IP44</b>	<b>IP44</b>
-	-	-	-	-	-	-	-
-	-	-	-	-	-	-	-
<b>00498</b>	-	-	-	-	-	-	-
-	-	-	<b>00110</b> caucho	<b>00120</b> caucho	<b>00130</b>	-	-
-	-	-	<b>00115</b> goma	<b>00125</b> goma	-	-	-
-	-	-	-	-	-	<b>00211</b>	<b>00121</b>
-	<b>00105</b>	<b>00114</b>	-	-	-	-	-
-	-	-	-	-	-	<b>00312</b>	-
-	-	-	-	-	-	<b>00313</b>	<b>00123</b>
-	-	-	-	-	-	<b>00214</b>	-
-	-	-	-	-	-	<b>00315</b>	-
-	-	-	-	-	-	<b>00316</b>	-



BASE TIPO SCHUKO DE EMPOTRAR IP44 / IP44 PANEL MOUNTING SOCKETS

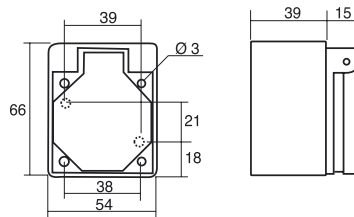


referencias / references

10/16A

Polos Poles	Tensión(V) Voltage(V)	Código hora Code	Referencias References
2P + TT lateral	250	-	00100
2P + TT lateral	250	-	00101
2P + TT lateral	250	-	00102

BASE MURAL TIPO SCHUKO IP44 / IP44 SURFACE MOUNTING SOCKETS

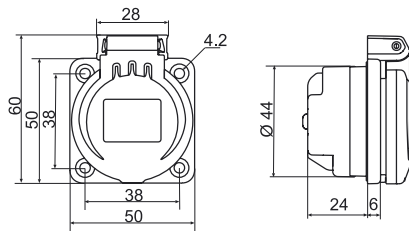


referencias / references

10/16A

Polos Poles	Tensión(V) Voltage(V)	Código hora Code	Referencias References
2P + TT lateral	250	-	00103
2P + TT lateral	250	-	00104

BASE TIPO SCHUKO DE EMPOTRAR IP54 CON OBTURADOR Y TORNILLOS / IP54 PANEL MOUNTING SOCKETS WITH SHUTTER AND SCREWS



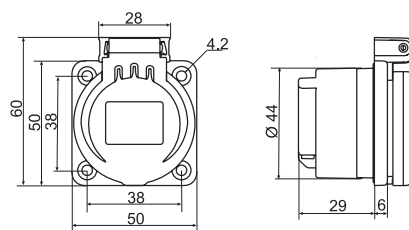
Hueco empotrar / Wall recess:  $\varnothing 45^{+0}_{-0,5}$

referencias / references

10/16A

Polos Poles	Tensión(V) Voltage(V)	Referencias References
2P + TT lateral	250	00452

BASE TIPO SCHUKO DE EMPOTRAR IP54 CON OBTURADOR Y SIN TORNILLOS / IP54 PANEL MOUNTING SOCKETS WITH SHUTTER AND WITHOUT SCREWS



Hueco empotrar / Wall recess:  $\varnothing 45^{+0}_{-0,5}$

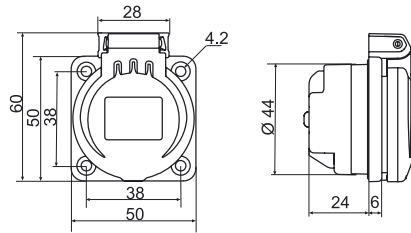
referencias / references

10/16A

Polos Poles	Tensión(V) Voltage(V)	Referencias References
2P + TT lateral	250	00402

MUNDIAL

BASE TIPO SCHUKO DE EMPOTRAR IP55 CON OBTURADOR Y TORNILLOS /  
IP55 PANEL MOUNTING SOCKETS WITH SHUTTER AND SCREWS



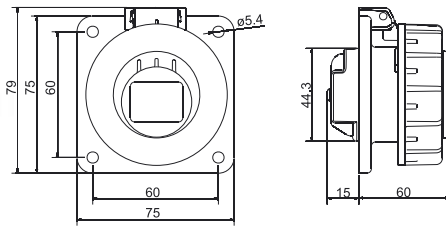
Hueco empotrar / Wall recess:  $\varnothing 45^{+0}_{-0,5}$

referencias / references

10/16A

Polos Poles	Tensión(V) Voltage(V)	Referencias References
2P + TT lateral	250	00498

BASE TIPO SCHUKO IP67 / IP67 SCHUKO TYPE SOCKETS

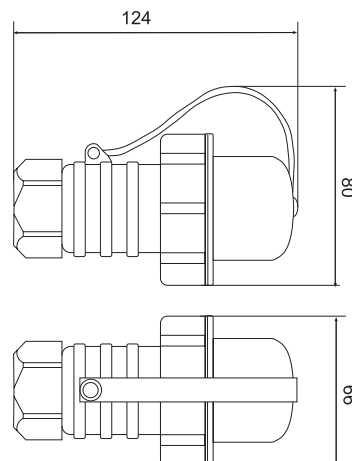


referencias / references

16A

Polos Poles	Tensión(V) Voltage(V)	Código hora Code	Referencias References
2P + TT	250	-	00105

CLAVIJA TIPO SCHUKO IP67 / IP67 SCHUKO TYPE PLUG

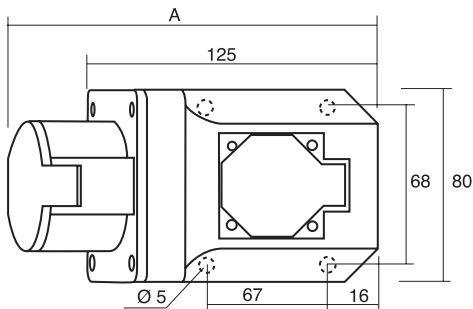


referencias / references

16A

Polos Poles	Tensión(V) Voltage(V)	Código hora Code	Referencias References
2P + TT	250	-	00114

**BASES COMBO / COMBO SOCKETS**



B = Altura/Height  
15° = Inclinación/Slop

*dimensiones / dimensions*

**16Amp**

Polos/Poles	2P + T	3P + T	3P + N + T
A	171	172	170
B	127	130	135

**32Amp**

Polos/Poles	2P + T	3P + T	3P + N + T
A	182	182	183
B	135	135	144

*referencias / references*

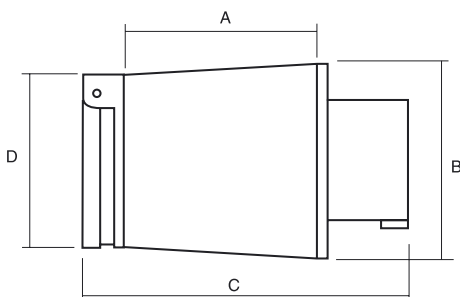
**16A**

**32A**

Polos Poles	Tensión(V) Voltage(V)	Código hora Code	Referencias References
2P + T	200/250	6	00211
3P + T	380/415	6	00312
3P + N + T	200/346 240/415	6	00313

Polos Poles	Tensión(V) Voltage(V)	Código hora Code	Referencias References
2P + T	200/250	6	00214
3P + T	380/415	6	00315
3P + N + T	200/346 240/415	6	00316

**CLAVIJAS COMBO / COMBO PLUGS**



*dimensiones / dimensions*

**16Amp**

Polos/Poles	2P + T	3P + N + T
A	64	64
B	62	62
C	121	121
D	51	51

*referencias / references*

**10/16A**

Polos Poles	Tensión(V) Voltage(V)	Código hora Code	Referencias References
2P + T	200/250	6	00121
3P + N + T	200/346 240/415	6	00123

**CLAVIJA DE CAUCHO/GOMA IP44 / IP44 RUBBER PLUG**



referencias / references

10/16A

Polos Poles	Tensión(V) Voltage(V)	Código hora Code	Referencias References
2P + TT lateral	250	-	00110 caucho
2P + TT lateral	250	-	00115 goma

**BASE AÉREA DE CAUCHO-GOMA IP20 / IP20 RUBBER CONNECTOR**



referencias / references

10/16A

Polos Poles	Tensión(V) Voltage(V)	Código hora Code	Referencias References
2P + TT lateral	250	-	00120 caucho
2P + TT lateral	250	-	00125 goma

**BASE MÚLTIPLE DE CAUCHO IP44 / IP44 RUBBER MULTICONNECTOR**



referencias / references

10/16A

Polos Poles	Tensión(V) Voltage(V)	Código hora Code	Referencias References
2P + TT lateral (3 salidas)	250	-	00130

**INVERTIDORES DE FASE AÉREOS IP44-IP67/ IP44-IP-67 PHASE INVERTERS**

Intensidad Intensity	Polos Poles	Tensión(V) Voltage(V)	Código hora Code	IP44	IP67
16A	3P + T	200/250	9	08509	08510
	3P + T	380/415	6	08501	08505
	3P + N + T	200/346 240/415	6	08502	08506
32A	3P + T	200/250	9	08511	08512
	3P + T	380/415	6	08503	08507
	3P + N + T	200/346 240/415	6	08504	08508







**BAJA TENSIÓN 50-60 HZ IP44**  
**LOW VOLTAGE 50-60 HZ IP44**



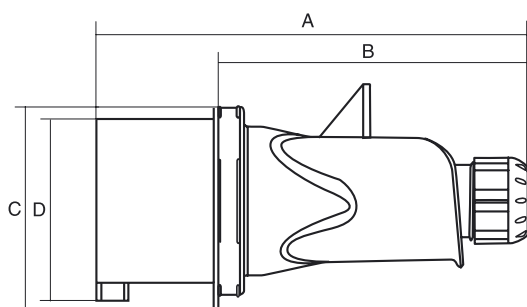
intensidad <i>intensity</i>		tensión (V) <i>voltage (V)</i>	código hora <i>code</i>						
				clavijas aéreas <i>plugs</i>	tipo <i>type</i>	clavijas empotrables rectas <i>panel mounting, straight plugs</i>	clavijas murales <i>surface mounting plugs</i>		
16A	2P + T	100/130	4	01101	CA 16 3C 44	01111	01121		
		200/250	6	02101		02111	02121		
		480/500	7	05101		-	-		
		380/415	9	03101		03111	03121		
	3P + T	100/130	4	01102	CA 16 4C 44	01112	01122		
		380/415	6	03102		03112	03122		
		480/500	7	05102		05112	05122		
		200/250	9	02102		02112	02122		
	3P + N + T	57/100 75/130	4	01103	CA 16 5C 44	01113	01123		
		200/346 240/415	6	03103		03113	03123		
		277/480 288/500	7	05103		05113	05123		
		120/208 144/250	9	02103		02113	02123		
32A	2P + T	100/130	4	01104	CA 32 3C 44	01114	01124		
		200/250	6	02104		02114	02124		
		480/500	7	05104		-	-		
		380/415	9	03104		03114	03124		
	3P + T	100/130	4	01105	CA 32 4C 44	01115	01125		
		380/415	6	03105		03115	03125		
		480/500	7	05105		05115	05125		
		200/250	9	02105		02115	02125		
	3P + N + T	57/100 75/130	4	01106	CA 32 5C 44	01116	01126		
		200/346 240/415	6	03106		03116	03126		
		277/480 288/500	7	05106		05116	05126		
		120/208 144/250	9	02106		02116	02126		

**BAJA TENSIÓN 50-60 HZ IP44  
LOW VOLTAGE 50-60 HZ IP44**



 <b>bases aéreas</b> <i>connectors</i>		 <b>bases empotrables rectas</b> <i>panel mounting, straight sockets</i>	 <b>bases empotrables inclinadas</b> <i>panel mounting sloping sockets</i>	 <b>bases murales</b> <i>surface mounting sockets</i>	
<b>tipo</b> <i>type</i>	<b>tipo</b> <i>type</i>	<b>tipo</b> <i>type</i>	<b>tipo</b> <i>type</i>	<b>tipo</b> <i>type</i>	
01201	BA 16 3C 44	01311	01301	BI 16 3C 44	01321
02201		02311	02301		02321
05201		-	05301		05321
03201		03311	03301		03321
01202	BA 16 4C 44	01312	01302	BI 16 4C 44	01322
03202		03312	03302		03322
05202		05312	05302		05322
02202		02312	02302		02322
01203 *	BA 16 5C 44	01313	01303*	BI 16 5C 44	01323*
03203 *		03313	03303*		03323*
05203 *		05313	05303*		05323*
02203 *		02313	02303*		02323*
01204	BA 32 3C 44	01314	01304	BI 32 3C 44	01324
02204		02314	02304		02324
05204		-	05304		05324
03204		03314	03304		03324
01205	BA 32 4C 44	01315	01305	BI 32 4C 44	01325
03205		03315	03305		03325
05205		05315	05305		05325
02205		02315	02305		02325
01206	BA 32 5C 44	01316	01306	BI 32 5C 44	01326
03206		03316	03306		03326
05206		05316	05306		05326
02206		02316	02306		02326

**CLAVIJAS AÉREAS / PLUGS**



dimensiones / dimensions

**16Amp**

Polos / Poles	2P + T	3P + T	3P + N + T
A	134	144	149
B	96	106	111
C	55	61	69
D	54	58	66

**32Amp**

Polos / Poles	2P + T	3P + T	3P + N + T
A	156	156	163
B	111	111	118
C	72	72	78
D	66	66	72

referencias / references

**16A**

**32A**

Polos / Poles	Tensión(V) / Voltage(V)	Código hora / Code	Referencias / References
2P+T	100/130	4	<b>01101</b>
	200/250	6	<b>02101</b>
	480/500	7	<b>05101</b>
	380/415	9	<b>03101</b>
3P+T	100/130	4	<b>01102</b>
	380/415	6	<b>03102</b>
	480/500	7	<b>05102</b>
	200/250	9	<b>02102</b>
3P+N+T	57/100 75/130	4	<b>01103</b>
	200/346 240/415	6	<b>03103</b>
	277/480 288/500	7	<b>05103</b>
	120/208 144/250	9	<b>02103</b>

Polos / Poles	Tensión(V) / Voltage(V)	Código hora / Code	Referencias / References
2P+T	100/130	4	<b>01104</b>
	200/250	6	<b>02104</b>
	480/500	7	<b>05104</b>
	380/415	9	<b>03104</b>
3P+T	100/130	4	<b>01105</b>
	380/415	6	<b>03105</b>
	480/500	7	<b>05105</b>
	200/250	9	<b>02105</b>
3P+N+T	57/100 75/130	4	<b>01106</b>
	200/346 240/415	6	<b>03106</b>
	277/480 288/500	7	<b>05106</b>
	120/208 144/250	9	<b>02106</b>

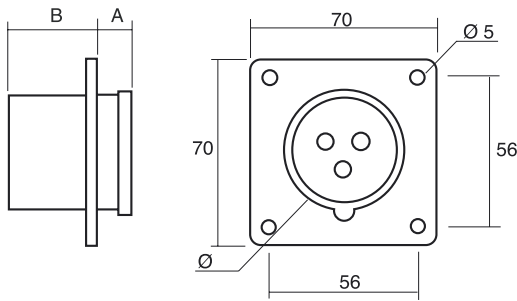
**CLAVIJAS EMPOTRABLES RECTAS  
PANEL MOUNTING, STRAIGHT PLUGS**



dimensiones / dimensions

**16Amp**

Polos / Poles	2P + T	3P + T	3P + N + T
A	25	25	26
B	41	41	42
Ø	43	43	55

























**32Amp**

Polos / Poles	2P + T	3P + T	3P + N + T
A	30	30	30
B	50	50	50
Ø	55	55	55

referencias / references

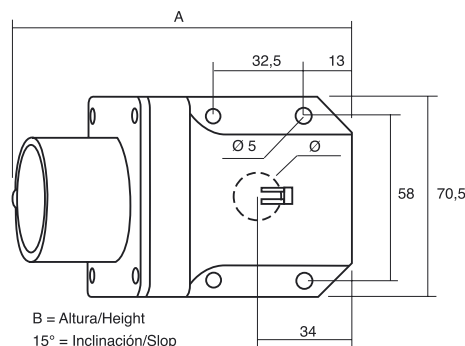
**16A**

**32A**

Polos Poles	Tensión(V) Voltage(V)	Código hora Code	Referencias References	Polos Poles	Tensión(V) Voltage(V)	Código hora Code	Referencias References
2P+T	100/130	4	 <b>01111</b>	2P+T	100/130	4	 <b>01114</b>
	200/250	6	 <b>02111</b>		200/250	6	 <b>02114</b>
	380/415	9	 <b>03111</b>		380/415	9	 <b>03114</b>
3P+T	100/130	4	 <b>01112</b>	3P+T	100/130	4	 <b>01115</b>
	380/415	6	 <b>03112</b>		380/415	6	 <b>03115</b>
	480/500	7	 <b>05112</b>		480/500	7	 <b>05115</b>
	200/250	9	 <b>02112</b>		200/250	9	 <b>02115</b>
3P+N+T	57/100 75/130	4	 <b>01113</b>	3P+N+T	57/100 75/130	4	 <b>01116</b>
	200/346 240/415	6	 <b>03113</b>		200/346 240/415	6	 <b>03116</b>
	277/480 288/500	7	 <b>05113</b>		277/480 288/500	7	 <b>05116</b>
	120/208 144/250	9	 <b>02113</b>		120/208 144/250	9	 <b>02116</b>



CLAVIJAS MURALES / SURFACE MOUNTING PLUGS



dimensiones / dimensions

16Amp

Polos / Poles	2P + T	3P + T	3P + N + T
A	121	121	123
B	76	76	79
Ø	20	20	20

32Amp

Polos / Poles	2P + T	3P + T	3P + N + T
A	131	131	132
B	83	83	86
Ø	20	20	20

referencias / references

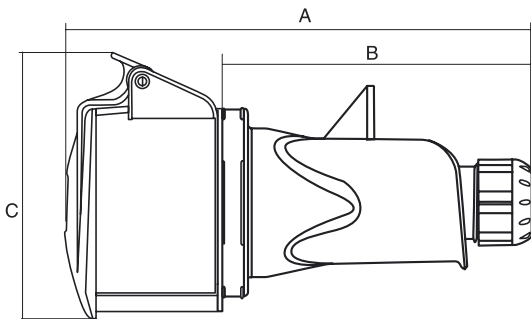
16A

32A

Polos / Poles	Tensión(V) / Voltage(V)	Código hora / Code	Referencias / References
2P+T	100/130	4	01121
	200/250	6	02121
	380/415	9	03121
3P+T	100/130	4	01122
	380/415	6	03122
	480/500	7	05122
	200/250	9	02122
3P+N+T	57/100 75/130	4	01123
	200/346 240/415	6	03123
	277/480 288/500	7	05123
	120/208 144/250	9	02123

Polos / Poles	Tensión(V) / Voltage(V)	Código hora / Code	Referencias / References
2P+T	100/130	4	01124
	200/250	6	02124
	380/415	9	03124
3P+T	100/130	4	01125
	380/415	6	03125
	480/500	7	05125
	200/250	9	02125
3P+N+T	57/100 75/130	4	01126
	200/346 240/415	6	03126
	277/480 288/500	7	05126
	120/208 144/250	9	02126

**BASES AÉREAS / CONNECTORS**



dimensiones / dimensions

**16Amp**

Polos / Poles	2P + T	3P + T	3P + N + T
A	151	156	161
B	96	106	111
C	82	86	98

**32Amp**

Polos / Poles	2P + T	3P + T	3P + N + T
A	171	171	178
B	111	111	118
C	98	98	102

referencias / references

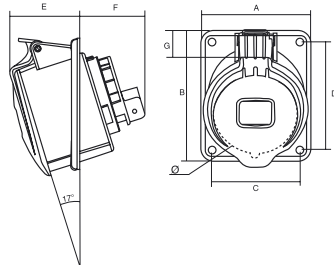
**16A**

**32A**

Polos Poles	Tensión(V) Voltage(V)	Código hora Code	Referencias References
2P+T	100/130	4	<b>01201</b>
	200/250	6	<b>02201</b>
	480/500	7	<b>05201</b>
	380/415	9	<b>03201</b>
3P+T	100/130	4	<b>01202</b>
	380/415	6	<b>03202</b>
	480/500	7	<b>05202</b>
	200/250	9	<b>02202</b>
3P+N+T	57/100 75/130	4	<b>01203*</b>
	200/346 240/415	6	<b>03203*</b>
	277/480 288/500	7	<b>05203*</b>
	120/208 144/250	9	<b>02203*</b>

Polos Poles	Tensión(V) Voltage(V)	Código hora Code	Referencias References
2P+T	100/130	4	<b>01204</b>
	200/250	6	<b>02204</b>
	480/500	7	<b>05204</b>
	380/415	9	<b>03204</b>
3P+T	100/130	4	<b>01205</b>
	380/415	6	<b>03205</b>
	480/500	7	<b>05205</b>
	200/250	9	<b>02205</b>
3P+N+T	57/100 75/130	4	<b>01206</b>
	200/346 240/415	6	<b>03206</b>
	277/480 288/500	7	<b>05206</b>
	120/208 144/250	9	<b>02206</b>

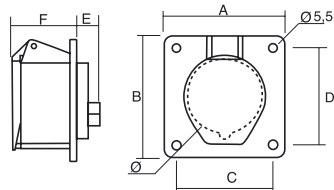
**BASES EMPOTRABLES INCLINADAS / PANEL MOUNTING, SLOPING SOCKETS**



dimensiones / dimensions

16Amp				32Amp			
Polos Poles	2P+T	3P+T	3P+N+T	Polos Poles	2P+T	3P+T	3P+N+T
A	66	66	80	A	80	80	80
B	83	83	96	B	96	96	96
C	50	50	64	C	64	64	64
D	65	65	79	D	79	79	79
E	43	43	43	E	50	50	50
F	43	43	47	F	51	51	51
Ø	53	60	66	Ø	68	68	74
G	17	14	15	G	14	14	11

**BASES EMPOTRABLES RECTAS / PANEL MOUNTING, STRAIGHT SOCKETS**



dimensiones / dimensions

16Amp				32Amp			
Polos Poles	2P+T	3P+T	3P+N+T	Polos Poles	2P+T	3P+T	3P+N+T
AxB	70x70	70x70	70x70	AxB	70x70	70x70	70x70
CxD	56x56	56x56	56x56	CxD	56x56	56x56	56x56
E	28	25	28	E	29	29	29
F	46	51	48	F	61	61	60
Ø	51	45	56	Ø	56	56	56

referencias / references

16A

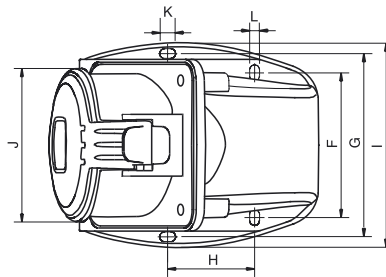
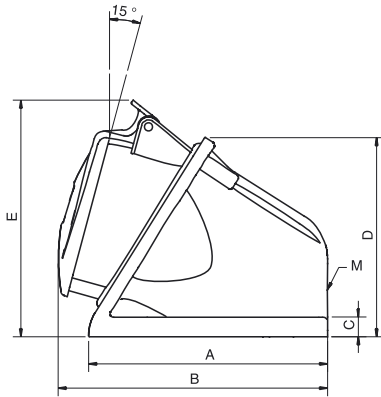
32A

Polos Poles	Tensión(V) Voltage(V)	Código hora	Referencias References
2P+T	100/130	4	01301 01311
	200/250	6	02301 02311
	480/500	7	05301 -
	380/415	9	03301 03311
3P+T	100/130	4	01302 01312
	380/415	6	03302 03312
	480/500	7	05302 05312
	200/250	9	02302 02312
3P+N+T	57/100 75/130	4	01303* 01313
	200/346 240/415	6	03303* 03313
	277/480 288/500	7	05303* 05313
	120/208 144/250	9	02303* 02313

Polos Poles	Tensión(V) Voltage(V)	Código hora	Referencias References
2P+T	100/130	4	01304 01314
	200/250	6	02304 02314
	480/500	7	05304 -
	380/415	9	03304 03314
3P+T	100/130	4	01305 01315
	380/415	6	03305 03315
	480/500	7	05305 05315
	200/250	9	02305 02315
3P+N+T	57/100 75/130	4	01306 01316
	200/346 240/415	6	03306 03316
	277/480 288/500	7	05306 05316
	120/208 144/250	9	02306 02316



BASES MURALES / SURFACE MOUNTING SOCKETS



dimensiones / dimensions

16Amp

Polos Poles	2P+T	3P+T	3P+N+T
A	100	100	118
B	109	109	127
C	10	10	10
D	88	88	99
E	98	103	117
F	53,6	53,6	71,6
G	76,6	76,6	90,6
H	40	40	43
I	87	87	101
J	55,5	61,8	70
K	3	3	3
L	5	5	5
M	M25x1,5	M25x1,5	M25x1,5

32Amp

Polos Poles	2P+T	3P+T	3P+N+T
A	118	118	118
B	132	132	132
C	10	10	10
D	99	99	99
E	117	117	120
F	71,6	71,6	71,6
G	90,6	90,6	90,6
H	43	43	43
I	101	101	101
J	70	70	76,7
K	3	3	3
L	5	5	5
M	M25x1,5	M25x1,5	M25x1,5

referencias / references

16A



















32A

Polos Poles	Tensión(V) Voltage(V)	Código hora Code	Referencias References	Polos Poles	Tensión(V) Voltage(V)	Código hora Code	Referencias References
2P+T	100/130	4	01321	2P+T	100/130	4	01324
	200/250	6	02321		200/250	6	02324
	480/500	7	05321		480/500	7	05324
	380/415	9	03321		380/415	9	03324
3P+T	100/130	4	01322	3P+T	100/130	4	01325
	380/415	6	03322		380/415	6	03325
	480/500	7	05322		480/500	7	05325
	200/250	9	02322		200/250	9	02325
3P+N+T	57/100 75/130	4	01323*	3P+N+T	57/100 75/130	4	01326
	200/346 240/415	6	03323*		200/346 240/415	6	03326
	277/480 288/500	7	05323*		277/480 288/500	7	05326
	120/208 144/250	9	02323*		120/208 144/250	9	02326



**BAJÍSIMA TENSIÓN 50-60 HZ IP44**  
**EXTRA LOW VOLTAGE 50-60 HZ IP44**



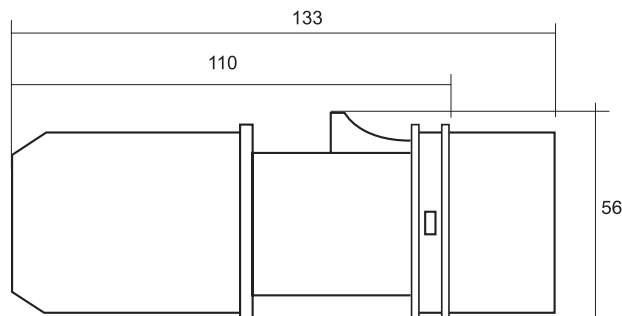
								
<b>intensidad</b> <i>intensity</i>	<b>polos</b> <i>poles</i>	<b>tensión(v)</b> <i>voltage(v)</i>	<b>frecuencia(Hz)</b> <i>frequency(Hz)</i>	<b>código hora</b> <i>code</i>	<b>clavijas aéreas</b> <i>plugs</i>	<b>clavijas empotrables rectas</b> <i>panel mounting, straight plugs</i>		
16A	2P	24	50/60	sr.		<b>08101</b>	<b>08111</b>	
		42	50/60	12		<b>09101</b>	<b>09111</b>	
		24/42	100/200	4		<b>08401</b>	<b>08417</b>	
		24/42	300	2		<b>08403</b>	<b>08419</b>	
		24/42	400	3		<b>08405</b>	<b>08421</b>	
		24/42	400/500	11		<b>08407</b>	<b>08423</b>	
		24/42	cc	10		<b>06101</b>	<b>06111</b>	
	3P	24	50/60	sr.		<b>08102</b>	<b>08112</b>	
		42	50/60	12		<b>09102</b>	<b>09112</b>	
		24/42	100/200	4		<b>08402</b>	<b>08418</b>	
		24/42	300	2		<b>08404</b>	<b>08420</b>	
		24/42	400	3		<b>08406</b>	<b>08422</b>	
		24/42	400/500	11		<b>08408</b>	<b>08424</b>	
		24/42	cc	10		<b>06102</b>	<b>06112</b>	
32A	2P	24	50/60	sr.		<b>08104</b>	<b>08114</b>	
		42	50/60	12		<b>09104</b>	<b>09114</b>	
		24/42	100/200	4		<b>08409</b>	<b>08425</b>	
		24/42	300	2		<b>08411</b>	<b>08427</b>	
		24/42	400	3		<b>08413</b>	<b>08429</b>	
		24/42	400/500	11		<b>08415</b>	<b>08431</b>	
		24/42	cc	10		<b>06104</b>	<b>06114</b>	
	3P	24	50/60	sr.		<b>08105</b>	<b>08115</b>	
		42	50/60	12		<b>09105</b>	<b>09115</b>	
		24/42	100/200	4		<b>08410</b>	<b>08426</b>	
		24/42	300	2		<b>08412</b>	<b>08428</b>	
		24/42	400	3		<b>08414</b>	<b>08430</b>	
		24/42	400/500	11		<b>08416</b>	<b>08432</b>	
		24/42	cc	10		<b>06105</b>	<b>06115</b>	

**BAJÍSIMA TENSIÓN 50-60 HZ IP44  
EXTRA LOW VOLTAGE 50-60 HZ IP44**



			
<b>clavijas murales</b> <i>surface mounting plugs</i>	<b>bases aéreas</b> <i>connectors</i>	<b>bases empotrables rectas</b> <i>panel mounting, straight sockets</i>	<b>bases murales</b> <i>surface mounting sockets</i>
08121	08201	08311	08321
09121	09201	09311	09321
08433	08449	08465	08481
08435	08451	08467	08483
08437	08453	08469	08485
08439	08455	08471	08487
06121	06201	06311	06321
08122	08202	08312	08322
09122	09202	09312	09322
08434	08450	08466	08482
08436	08452	08468	08484
08438	08454	08470	08486
08440	08456	08472	08488
06122	06202	06312	06322
08124	08204	08314	08324
09124	09204	09314	09324
08441	08457	08473	08489
08443	08459	08475	08491
08445	08461	08477	08493
08447	08463	08479	08495
06124	06204	06314	06324
08125	08205	08315	08325
09125	09205	09315	09325
08442	08458	08474	08490
08444	08460	08476	08492
08446	08462	08478	08494
08448	08464	08480	08496
06125	06205	06315	06325

CLAVIJAS AÉREAS / PLUGS



referencias / references

16A

32A

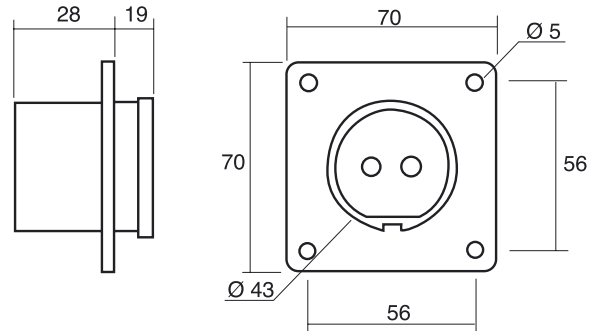
Polos Poles	Tensión(V) Voltage(V)	Frecuencia(Hz) Frequency(Hz)	Código hora Code	Referencias References
2P	24	50/60	sr.	08101
	42	50/60	12	09101
	24/42	100/200	4	08401
	24/42	300	2	08403
	24/42	400	3	08405
	24/42	400/500	11	08407
	24/42	cc	10	06101
3P	24	50/60	sr.	08102
	42	50/60	12	09102
	24/42	100/200	4	08402
	24/42	300	2	08404
	24/42	400	3	08406
	24/42	400/500	11	08408
	24/42	cc	10	06102

Polos Poles	Tensión(V) Voltage(V)	Frecuencia(Hz) Frequency(Hz)	Código hora Code	Referencias References
2P	24	50/60	sr.	08104
	42	50/60	12	09104
	24/42	100/200	4	08409
	24/42	300	2	08411
	24/42	400	3	08413
	24/42	400/500	11	08415
	24/42	cc	10	06104
3P	24	50/60	sr.	08105
	42	50/60	12	09105
	24/42	100/200	4	08410
	24/42	300	2	08412
	24/42	400	3	08414
	24/42	400/500	11	08416
	24/42	cc	10	06105



**CLAVIJAS EMPOTRABLES RECTAS**  
**PANEL MOUNTING, STRAIGHT PLUGS**

M  
U  
N  
D  
I  
A  
L



referencias / references

**16A**

**32A**

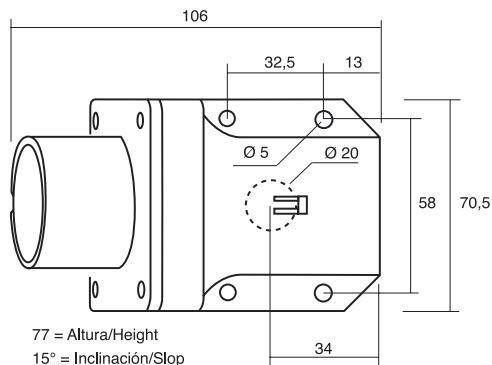
Polos Poles	Tensión(V) Voltage(V)	Frecuencia(Hz) Frequency(Hz)	Código hora Code	Referencias References
2P	24	50/60	sr.	08111
	42	50/60	12	09111
	24/42	100/200	4	08417
	24/42	300	2	08419
	24/42	400	3	08421
	24/42	400/500	11	08423
	24/42	cc	10	06111
3P	24	50/60	sr.	08112
	42	50/60	12	09112
	24/42	100/200	4	08418
	24/42	300	2	08420
	24/42	400	3	08422
	24/42	400/500	11	08424
	24/42	cc	10	06112

Polos Poles	Tensión(V) Voltage(V)	Frecuencia(Hz) Frequency(Hz)	Código hora Code	Referencias References
2P	24	50/60	sr.	08114
	42	50/60	12	09114
	24/42	100/200	4	08425
	24/42	300	2	08427
	24/42	400	3	08429
	24/42	400/500	11	08431
	24/42	cc	10	06114
3P	24	50/60	sr.	08115
	42	50/60	12	09115
	24/42	100/200	4	08426
	24/42	300	2	08428
	24/42	400	3	08430
	24/42	400/500	11	08432
	24/42	cc	10	06115





**CLAVIJAS MURALES / SURFACE MOUNTING PLUGS**



referencias / references

**16A**

**32A**

Polos Poles	Tensión(V) Voltage(V)	Frecuencia(Hz) Frequency(Hz)	Código hora Code	Referencias References
2P	24	50/60	sr.	08121
	42	50/60	12	09121
	24/42	100/200	4	08433
	24/42	300	2	08435
	24/42	400	3	08437
	24/42	400/500	11	08439
	24/42	cc	10	06121

Polos Poles	Tensión(V) Voltage(V)	Frecuencia(Hz) Frequency(Hz)	Código hora Code	Referencias References
2P	24	50/60	sr.	08124
	42	50/60	12	09124
	24/42	100/200	4	08441
	24/42	300	2	08443
	24/42	400	3	08445
	24/42	400/500	11	08447
	24/42	cc	10	06124

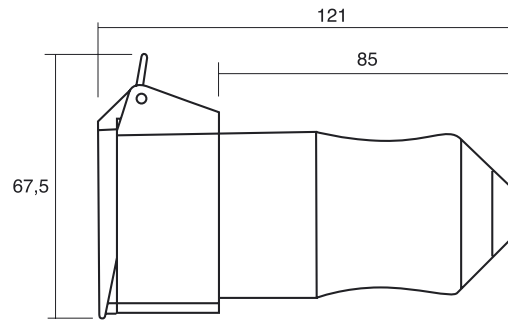
3P	24	50/60	sr.	08122
	42	50/60	12	09122
	24/42	100/200	4	08434
	24/42	300	2	08436
	24/42	400	3	08438
	24/42	400/500	11	08440
	24/42	cc	10	06122

3P	24	50/60	sr.	08125
	42	50/60	12	09125
	24/42	100/200	4	08442
	24/42	300	2	08444
	24/42	400	3	08446
	24/42	400/500	11	08448
	24/42	cc	10	06125



**BASES AÉREAS / CONNECTORS**

M  
U  
N  
D  
I  
A  
L



referencias / references

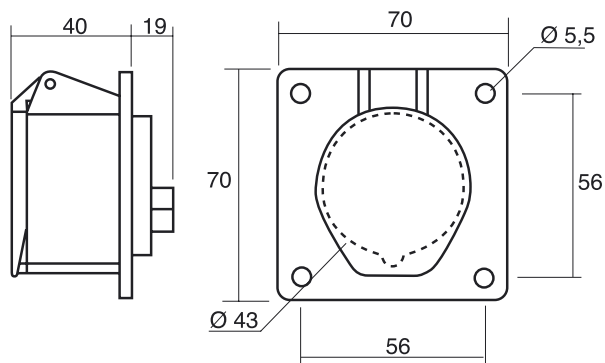
**16A**

**32A**

Polos Poles	Tensión(V) Voltage(V)	Frecuencia(Hz) Frequency(Hz)	Código hora Code	Referencias References
2P	24	50/60	sr.	08201
	42	50/60	12	09201
	24/42	100/200	4	08449
	24/42	300	2	08451
	24/42	400	3	08453
	24/42	400/500	11	08455
	24/42	cc	10	06201
3P	24	50/60	sr.	08202
	42	50/60	12	09202
	24/42	100/200	4	08450
	24/42	300	2	08452
	24/42	400	3	08454
	24/42	400/500	11	08456
	24/42	cc	10	06202

Polos Poles	Tensión(V) Voltage(V)	Frecuencia(Hz) Frequency(Hz)	Código hora Code	Referencias References
2P	24	50/60	sr.	08204
	42	50/60	12	09204
	24/42	100/200	4	08457
	24/42	300	2	08459
	24/42	400	3	08461
	24/42	400/500	11	08463
	24/42	cc	10	06204
3P	24	50/60	sr.	08205
	42	50/60	12	09205
	24/42	100/200	4	08458
	24/42	300	2	08460
	24/42	400	3	08462
	24/42	400/500	11	08464
	24/42	cc	10	06205

**BASES EMPOTRABLES RECTAS**  
**PANEL MOUNTING, STRAIGHT SOCKETS**



referencias / references

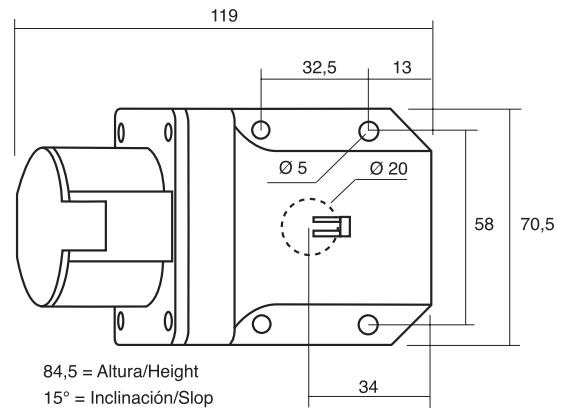
**16A**

**32A**

Polos Poles	Tensión(V) Voltage(V)	Frecuencia(Hz) Frequency(Hz)	Código hora Code	Referencias References
2P	24	50/60	sr.	08311
	42	50/60	12	09311
	24/42	100/200	4	08465
	24/42	300	2	08467
	24/42	400	3	08469
	24/42	400/500	11	08471
	24/42	cc	10	06311
3P	24	50/60	sr.	08312
	42	50/60	12	09312
	24/42	100/200	4	08466
	24/42	300	2	08468
	24/42	400	3	08470
	24/42	400/500	11	08472
	24/42	cc	10	06312

Polos Poles	Tensión(V) Voltage(V)	Frecuencia(Hz) Frequency(Hz)	Código hora Code	Referencias References
2P	24	50/60	sr.	08314
	42	50/60	12	09314
	24/42	100/200	4	08473
	24/42	300	2	08475
	24/42	400	3	08477
	24/42	400/500	11	08479
	24/42	cc	10	06314
3P	24	50/60	sr.	08315
	42	50/60	12	09315
	24/42	100/200	4	08474
	24/42	300	2	08476
	24/42	400	3	08478
	24/42	400/500	11	08480
	24/42	cc	10	06315

**BASES MURALES / SURFACE MOUNTING SOCKETS**



referencias / references

**16A**

**32A**

Polos Poles	Tensión(V) Voltage(V)	Frecuencia(Hz) Frequency(Hz)	Código hora Code	Referencias References
2P	24	50/60	sr.	08321
	42	50/60	12	09321
	24/42	100/200	4	08481
	24/42	300	2	08483
	24/42	400	3	08485
	24/42	400/500	11	08487
	24/42	cc	10	06321
3P	24	50/60	sr.	08322
	42	50/60	12	09322
	24/42	100/200	4	08482
	24/42	300	2	08484
	24/42	400	3	08486
	24/42	400/500	11	08488
	24/42	cc	10	06322

Polos Poles	Tensión(V) Voltage(V)	Frecuencia(Hz) Frequency(Hz)	Código hora Code	Referencias References
2P	24	50/60	sr.	08324
	42	50/60	12	09324
	24/42	100/200	4	08489
	24/42	300	2	08491
	24/42	400	3	08493
	24/42	400/500	11	08495
	24/42	cc	10	06324
3P	24	50/60	sr.	08325
	42	50/60	12	09325
	24/42	100/200	4	08490
	24/42	300	2	08492
	24/42	400	3	08494
	24/42	400/500	11	08496
	24/42	cc	10	06325



**BAJA TENSIÓN 50-60 HZ IP67**  
**LOW VOLTAGE 50-60 HZ IP67**



intensidad <i>intensity</i>	polos <i>poles</i>	tensión(v) <i>voltage(v)</i>	código hora <i>code</i>	clavijas aéreas <i>plugs</i>	tipo <i>type</i>	clavijas empotrables inclinadas <i>panel mounting, sloping plugs</i>				
16A	2P + T	100/130	4		<b>01601</b>	CA 16 3C 67	<b>01611</b>			
		200/250	6		<b>02601</b>		<b>02611</b>			
	3P + T	200/250	9		<b>02602</b>	CA 16 4C 67	<b>02612</b>			
		380/415	6		<b>03602</b>		<b>03612</b>			
		480/500	7		<b>05602</b>		<b>05612</b>			
3P + N + T	200/346 240/415	6		<b>03603</b>	CA 16 5C 67	<b>03613</b>				
32A	2P + T	100/130	4		<b>01604</b>	CA 32 3C 67	<b>01614</b>			
		200/250	6		<b>02604</b>		<b>02614</b>			
	3P + T	200/250	9		<b>02605</b>	CA 32 4C 67	<b>02615</b>			
		380/415	6		<b>03605</b>		<b>03615</b>			
		480/500	7		<b>05605</b>		<b>05615</b>			
3P + N + T	200/346 240/415	6		<b>03606</b>	CA 32 5C 67	<b>03616</b>				
63A	2P + T	100/130	4		<b>01651</b>	CA 63 3C 67	<b>01661</b>			
		200/250	6		<b>02651</b>		<b>02661</b>			
	3P + T	200/250	9		<b>02652</b>	CA 63 4C 67	<b>02662</b>			
		380/415	6		<b>03652</b>		<b>03662</b>			
		480/500	7		<b>05652</b>		<b>05662</b>			
3P + N + T	200/346 240/415	6		<b>03653</b>	CA 63 5C 67	<b>03663</b>				
125A	2P + T	100/130	4		<b>01654</b>	CA 125 3C 67	<b>01664</b>			
		200/250	6		<b>02654</b>		<b>02664</b>			
	3P + T	200/250	9		<b>02655</b>	CA 125 4C 67	<b>02665</b>			
		380/415	6		<b>03655</b>		<b>03665</b>			
		480/500	7		<b>05655</b>		<b>05665</b>			
3P + N + T	200/346 240/415	6		<b>03656</b>	CA 125 5C 67	<b>03666</b>				

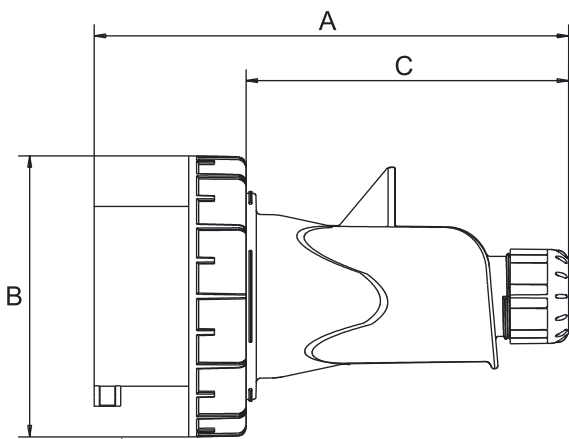
# BAJA TENSIÓN 50-60 HZ IP67 LOW VOLTAGE 50-60 HZ IP67



	 	 	 		
clavijas murales <i>surface mounting plugs</i>	bases aéreas <i>connectors</i>	tipos <i>type</i>	bases empotrables inclinadas <i>panel mounting, sloping sockets</i>	tipos <i>type</i>	bases murales inclinadas <i>surface mounting, sloping sockets</i>
01621	01701	BA 16 3C 67	01801	BI 16 3C 67	01821
02621	02701		02801		02821
02622	02702	BA 16 4C 67	02802	BI 16 4C 67	02822
03622	03702		03802		03822
05622	05702		05802		05822
03623	03703*	BA 16 5C 67	03803*	BI 16 5C 67	03823*
01624	01704	BA 32 3C 67	01804	BI 32 3C 67	01824
02624	02704		02804		02824
02625	02705	BA 32 4C 67	02805	BI 32 4C 67	02825
03625	03705		03805		03825
05625	05705		05805		05825
03626	03706	BA 32 5C 67	03806	BI 32 5C 67	03826
01671	01751	BA 63 3C 67	01851	BI 63 3C 67	01871
02671	02751		02851		02871
02672	02752	BA 63 4C 67	02852	BI 63 4C 67	02872
03672	03752		03852		03872
05672	05752		05852		05872
03673	03753	BA 63 5C 67	03853	BI 63 5C 67	03873
01674	01754	BA 125 3C 67	01854	BI 125 3C 67	01874
02674	02754		02854		02874
02675	02755	BA 125 4C 67	02855	BI 125 4C 67	02875
03675	03755		03855		03875
05675	05755		05855		05875
03676	03756	BA 125 5C 67	03856	BI 125 5C 67	03876

CLAVIJAS AÉREAS / PLUGS

MUNDIAL



dimensiones / dimensions

16Amp

Polos/Poles	2P + T	3P + T	3P + N + T
A	134	144	149
B	69	77	89
C	96	106	111

32Amp

Polos/Poles	2P + T	3P + T	3P + N + T
A	156	156	163
B	89	89	98
C	111	111	118

63Amp

Polos/Poles	2P + T	3P + T	3P + N + T
A	230	230	230
B	109	109	109
C	150	150	150

125Amp

Polos/Poles	2P + T	3P + T	3P + N + T
A	295	295	295
B	124	124	124
C	208	208	208

referencias / references

16A

Polos Poles	Tensión(V) Voltage(V)	Código hora Code	Referencias References
2P+T	100/130	4	01601
	200/250	6	02601
3P+T	200/250	9	02602
	380/415	6	03602
	480/500	7	05602
3P+N+T	200/346 240/415	6	03603

32A

Polos Poles	Tensión(V) Voltage(V)	Código hora Code	Referencias References
2P+T	100/130	4	01604
	200/250	6	02604
3P+T	200/250	9	02605
	380/415	6	03605
	480/500	7	05605
3P+N+T	200/346 240/415	6	03606

63A

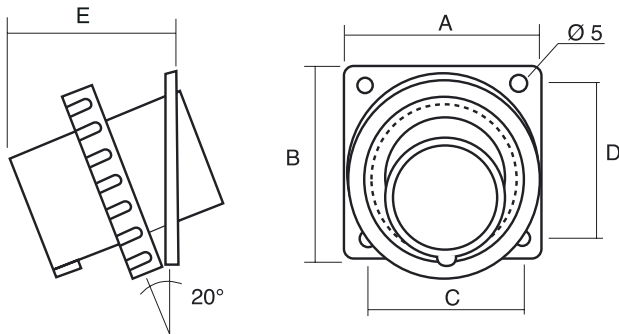
Polos Poles	Tensión(V) Voltage(V)	Código hora Code	Referencias References
2P+T	100/130	4	01651
	200/250	6	02651
3P+T	200/250	9	02652
	380/415	6	03652
	480/500	7	05652
3P+N+T	200/346 240/415	6	03653

125A

Polos Poles	Tensión(V) Voltage(V)	Código hora Code	Referencias References
2P+T	100/130	4	01654
	200/250	6	02654
3P+T	200/250	9	02655
	380/415	6	03655
	480/500	7	05655
3P+N+T	200/346 240/415	6	03656

CLAVIJAS EMPOTRABLES INCLINADAS / PANEL MOUNTING, SLOPING PLUGS

dimensiones / dimensions



16Amp

Polos/Poles	2P + T	3P + T	3P + N + T
A	85	85	85
B	85	85	85
C	70	70	70
D	70	70	70
E	111	111	111

32Amp

Polos/Poles	2P + T	3P + T	3P + N + T
A	85	85	85
B	85	85	85
C	70	70	70
D	70	70	70
E	120	120	120

63Amp

Polos/Poles	2P + T	3P + T	3P + N + T
A	100	100	100
B	110	110	110
C	80	80	80
D	88	88	88
E	118	118	118

125Amp

Polos/Poles	2P + T	3P + T	3P + N + T
A	120	120	120
B	130	130	130
C	100	100	100
D	108	108	108
E	130	130	130

referencias / references

16A

Polos Poles	Tensión(V) Voltage(V)	Código hora Code	Referencias References
2P+T	100/130	4	01611
	200/250	6	02611
3P+T	200/250	9	02612
	380/415	6	03612
	480/500	7	05612
3P+N+T	200/346 240/415	6	03613

32A

Polos Poles	Tensión(V) Voltage(V)	Código hora Code	Referencias References
2P+T	100/130	4	01614
	200/250	6	02614
3P+T	200/250	9	02615
	380/415	6	03615
	480/500	7	05615
3P+N+T	200/346 240/415	6	03616

63A

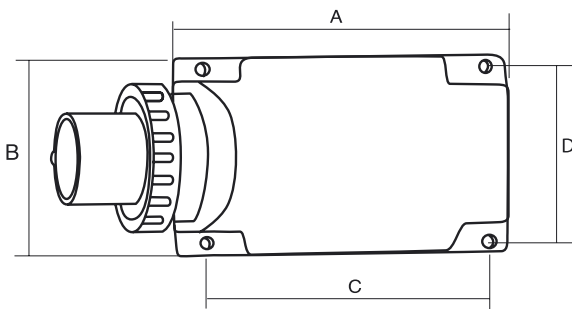
Polos Poles	Tensión(V) Voltage(V)	Código hora Code	Referencias References
2P+T	100/130	4	01661
	200/250	6	02661
3P+T	200/250	9	02662
	380/415	6	03662
	480/500	7	05662
3P+N+T	200/346 240/415	6	03663

125A

Polos Poles	Tensión(V) Voltage(V)	Código hora Code	Referencias References
2P+T	100/130	4	01664
	200/250	6	02664
3P+T	200/250	9	02665
	380/415	6	03665
	480/500	7	05665
3P+N+T	200/346 240/415	6	03666



CLAVIJAS MURALES / SURFACE MOUNTING PLUGS



dimensiones / dimensions

16Amp

Polos/Poles	2P + T	3P + T	3P + N + T
A	87	101	84
B	65	75	84
C	64	64	64

32Amp

Polos/Poles	2P + T	3P + T	3P + N + T
A	75	75	75
B	90	90	118
C	45	45	45

63Amp

Polos/Poles	2P + T	3P + T	3P + N + T
A	170	170	170
B	118	118	118
CxD	135x105	135x105	135x105

125Amp

Polos/Poles	2P + T	3P + T	3P + N + T
A	261	261	261
B	161	161	161
CxD	240x140	240x140	240x140

referencias / references

16A

Polos Poles	Tensión(V) Voltage(V)	Código hora Code	Referencias References
2P+T	100/130	4	01621
	200/250	6	02621
3P+T	200/250	9	02622
	380/415	6	03622
	480/500	7	05622
3P+N+T	200/346 240/415	6	03623

32A

Polos Poles	Tensión(V) Voltage(V)	Código hora Code	Referencias References
2P+T	100/130	4	01624
	200/250	6	02624
3P+T	200/250	9	02625
	380/415	6	03625
	480/500	7	05625
3P+N+T	200/346 240/415	6	03626

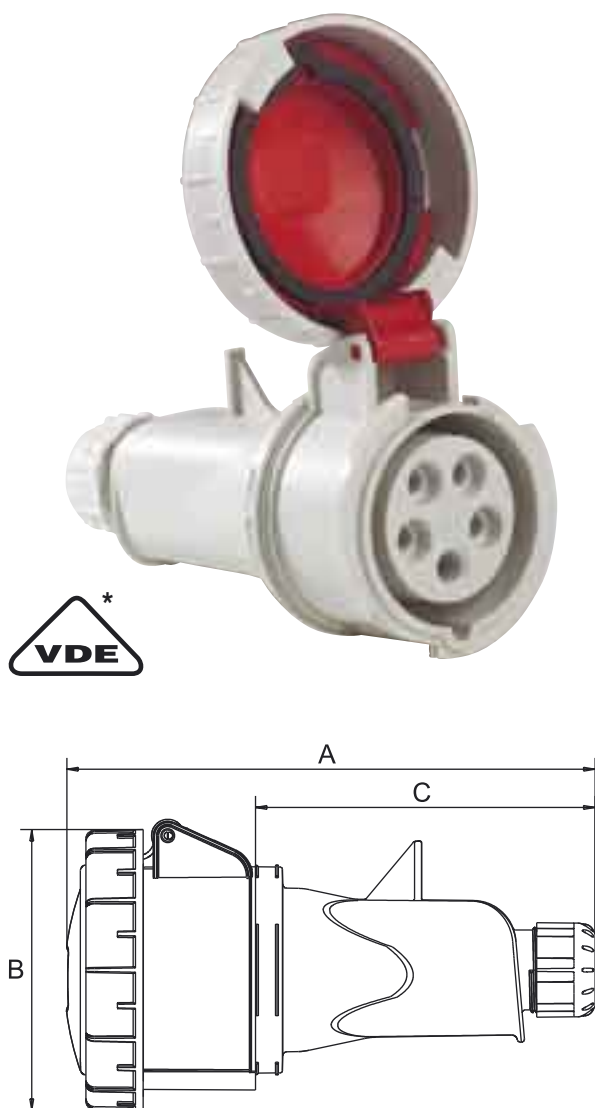
63A

Polos Poles	Tensión(V) Voltage(V)	Código hora Code	Referencias References
2P+T	100/130	4	01671
	200/250	6	02671
3P+T	200/250	9	02672
	380/415	6	03672
	480/500	7	05672
3P+N+T	200/346 240/415	6	03673

125A

Polos Poles	Tensión(V) Voltage(V)	Código hora Code	Referencias References
2P+T	100/130	4	01674
	200/250	6	02674
3P+T	200/250	9	02675
	380/415	6	03675
	480/500	7	05675
3P+N+T	200/346 240/415	6	03676

BASES AÉREAS / CONNECTORS



dimensiones / dimensions

16Amp

Polos/Poles	2P + T	3P + T	3P + N + T
A	156	160	172
B	69	77	89
C	96	106	111

32Amp

Polos/Poles	2P + T	3P + T	3P + N + T
A	182	182	189
B	89	89	98
C	111	111	118

63Amp

Polos/Poles	2P + T	3P + T	3P + N + T
A	240	240	240
B	112	112	112
C	150	150	150

125Amp

Polos/Poles	2P + T	3P + T	3P + N + T
A	300	300	300
B	126	126	126
C	208	208	208

referencias / references

16A

Polos Poles	Tensión(V) Voltage(V)	Código hora Code	Referencias References
2P+T	100/130	4	01701
	200/250	6	02701
3P+T	200/250	9	02702
	380/415	6	03702
	480/500	7	05702
3P+N+T	200/346 240/415	6	03703*

32A

Polos Poles	Tensión(V) Voltage(V)	Código hora Code	Referencias References
2P+T	100/130	4	01704
	200/250	6	02704
3P+T	200/250	9	02705
	380/415	6	03705
	480/500	7	05705
3P+N+T	200/346 240/415	6	03706

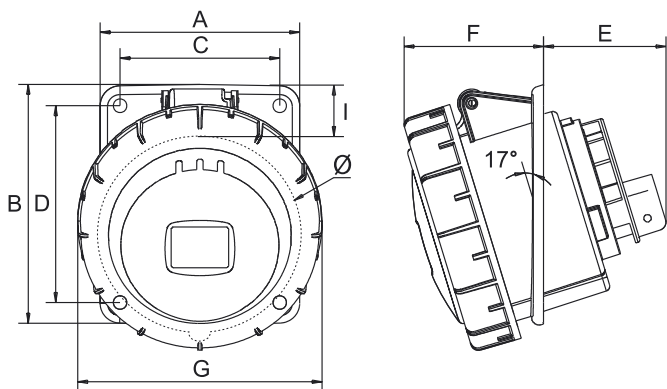
63A

Polos Poles	Tensión(V) Voltage(V)	Código hora Code	Referencias References
2P+T	100/130	4	01751
	200/250	6	02751
3P+T	200/250	9	02752
	380/415	6	03752
	480/500	7	05752
3P+N+T	200/346 240/415	6	03753

125A

Polos Poles	Tensión(V) Voltage(V)	Código hora Code	Referencias References
2P+T	100/130	4	01754
	200/250	6	02754
3P+T	200/250	9	02755
	380/415	6	03755
	480/500	7	05755
3P+N+T	200/346 240/415	6	03756

BASES EMPOTRABLES INCLINADAS / PANEL MOUNTING, SLOPING SOCKETS



dimensiones / dimensions

16Amp				32Amp			
Polos Poles	2P+T	3P+T	3P+N+T	Polos Poles	2P+T	3P+T	3P+N+T
A	66	66	80	A	80	80	80
B	83	83	96	B	96	96	96
C	50	50	64	C	64	64	64
D	65	65	79	D	79	79	79
E	43	43	43	E	50	50	50
F	50	50	50	F	56	56	56
G	69	77	89	G	89	89	98
I	17	14	15	I	14	14	11
Ø	53	60	66	Ø	68	68	74

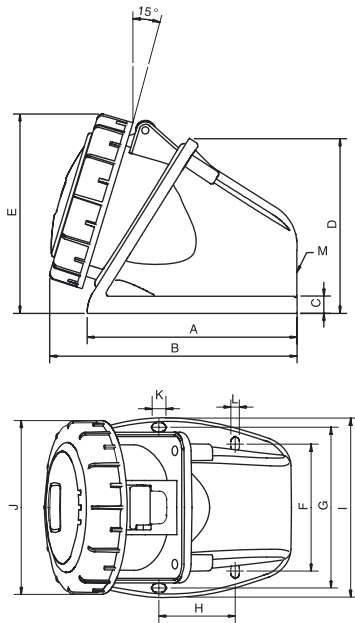
63Amp				125Amp			
Polos Poles	2P+T	3P+T	3P+N+T	Polos Poles	2P+T	3P+T	3P+N+T
A	100	100	100	A	120	120	120
B	112	112	112	B	130	130	130
C	80	80	80	C	100	100	100
D	88	88	88	D	108	108	108
E	75	75	75	E	94	94	94
F	75	75	84	F	80	80	80
G	109	109	109	G	124	124	124

referencias / references

16A				32A				
Polos Poles	Tensión(V) Voltage(V)	Código hora Code	Referencias References	Polos Poles	Tensión(V) Voltage(V)	Código hora Code	Referencias References	
2P+T	100/130	4	01801	2P+T	100/130	4	01804	
	200/250	6	02801		3P+T	200/250	9	02805
3P+T	200/250	9	02802	3P+T		380/415	6	03805
	380/415	6	03802			3P+T	480/500	7
3P+N+T	480/500	7	05802	3P+N+T	200/346 240/415		6	03806
	200/346 240/415	6	03803*					

63A				125A				
Polos Poles	Tensión(V) Voltage(V)	Código hora Code	Referencias References	Polos Poles	Tensión(V) Voltage(V)	Código hora Code	Referencias References	
2P+T	100/130	4	01851	2P+T	100/130	4	01854	
	200/250	6	02851		3P+T	200/250	9	02855
3P+T	200/250	9	02852	3P+T		380/415	6	03855
	380/415	6	03852			3P+T	480/500	7
3P+N+T	480/500	7	05852	3P+N+T	200/346 240/415		6	03856
	200/346 240/415	6	03853					

**BASES MURALES**  
**SURFACE MOUNTING SOCKETS**



dimensiones / dimensions

Polos Poles	16Amp			32Amp		
	2P+T	3P+T	3P+N+T	2P+T	3P+T	3P+N+T
A	100	100	118	A	118	118
B	117	117	135	B	140	140
C	10	10	10	C	10	10
D	88	88	99	D	99	99
E	90	95	108	E	108	111
F	53,6	53,6	71,6	F	71,6	71,6
G	76,6	76,6	76,6	G	90,6	90,6
H	40	40	43	H	43	43
I	87	87	101	I	101	101
J	69	77	89	J	89	98
K	3	3	3	K	3	3
L	5	5	5	L	5	5
M	M25x1,5	M25x1,5	M25x1,5	M	M25x1,5	M25x1,5

Polos Poles	63Amp			125Amp		
	2P+T	3P+T	3P+N+T	2P+T	3P+T	3P+N+T
A	170	170	170	A	261	261
B	220	220	220	B	325	325
F	105	105	105	F	140	140
H	135	135	135	H	240	240
I	118	118	118	I	161	161
L	6	6	6	L	8	8
M	M40+2xM32	M40+2xM32	M40+2xM32	M	M63+2xM40	M63+2xM40

referencias / references

16A

Polos Poles	Tensión(V) Voltage(V)	Código hora Code	Referencias References
2P+T	100/130	4	01821
	200/250	6	02821
3P+T	200/250	9	02822
	380/415	6	03822
	480/500	7	05822
3P+N+T	200/346 240/415	6	03823*

32A

Polos Poles	Tensión(V) Voltage(V)	Código hora Code	Referencias References
2P+T	100/130	4	01824
	200/250	6	02824
3P+T	200/250	9	02825
	380/415	6	03825
	480/500	7	05825
3P+N+T	200/346 240/415	6	03826

63A

Polos Poles	Tensión(V) Voltage(V)	Código hora Code	Referencias References
2P+T	100/130	4	01871
	200/250	6	02871
3P+T	200/250	9	02872
	380/415	6	03872
	480/500	7	05872
3P+N+T	200/346 240/415	6	03873














125A

Polos Poles	Tensión(V) Voltage(V)	Código hora Code	Referencias References
2P+T	100/130	4	01874
	200/250	6	02874
3P+T	200/250	9	02875
	380/415	6	03875
	480/500	7	05875
3P+N+T	200/346 240/415	6	03876



**BASES DE ENCLAVAMIENTO BAJA TENSIÓN 50-60 HZ**  
**SAFETY SOCKETS, LOW VOLTAGE 50-60 HZ**



<b>intensidad</b> <i>intensity</i>	<b>polos</b> <i>poles</i>	<b>tensión (V)</b> <i>voltage (V)</i>	<b>código hora</b> <i>code</i>		<b>bases de empotrar IP44</b> <i>panel mounting sockets IP44</i>
16A	2P + T	100/130	4		01351
		200/250	6		02351
	3P + T	380/415	6		03352
	3P + N + T	200/346 240/415	6		03353
32A	2P + T	100/130	4		01354
		200/250	6		02354
	3P + T	380/415	6		03355
	3P + N + T	200/346 240/415	6		03356
63A	2P + T	100/130	4		-
		200/250	6		-
	3P + T	380/415	6		-
	3P + N + T	200/346 240/415	6		-

## BASES DE ENCLAVAMIENTO BAJA TENSIÓN 50-60 HZ SAFETY SOCKETS, LOW VOLTAGE 50-60 HZ



**bases murales IP44**  
*surface mounting sockets IP44*

**bases de empotrar IP67**  
*panel mounting sockets IP67*

**bases murales IP67**  
*surface mounting sockets IP67*

**bases murales con rail DIN IP67**  
*surface mounting sockets with DIN-rail IP67*

01361

01811

01831

01841

02361

02811

02831

02841

03362

03812

03832

03842

03363

03813

03833

03843

01364

01814

01834

01844

02364

02814

02834

02844

03365

03815

03835

03845

03366

03816

03836

03846

-

-

-

01881\*

-

-

-

02881\*

-

-

-

03882\*

-

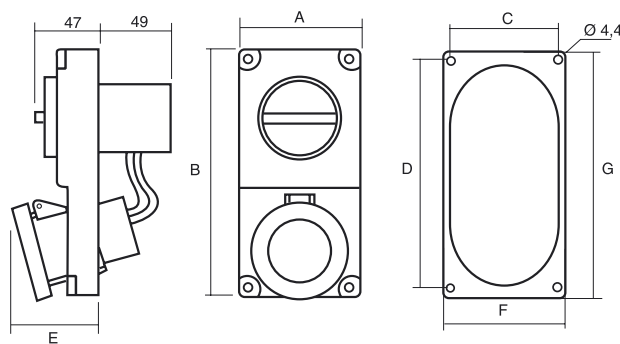
-

-

03883\*

\*IP55

BASES DE EMPOTRAR / PANEL MOUNTING SOCKETS



Junta goma  
watertight gaskets

dimensiones / dimensions

16Amp

Polos/Poles	2P+T	3P+T	3P+N+T
A	90	90	90
B	180	180	180
C	79	79	79
D	169	169	169
E	57	59	60
F	82	82	82
G	172	172	172

32Amp

Polos/Poles	2P+T	3P+T	3P+N+T
A	90	90	90
B	180	180	180
C	79	79	79
D	169	169	169
E	66	66	67
F	82	82	82
G	172	172	172

referencias / references

16A

32A

Polos Poles	Tensión(V) Voltage(V)	Código hora Code	Referencias References
2P+T	100/130	4	01351
	200/250	6	02351
3P+T	380/415	6	03352
3P+N+T	200/346 240/415	6	03353

Polos Poles	Tensión(V) Voltage(V)	Código hora Code	Referencias References
2P+T	100/130	4	01354
	200/250	6	02354
3P+T	380/415	6	03355
3P+N+T	200/346 240/415	6	03356

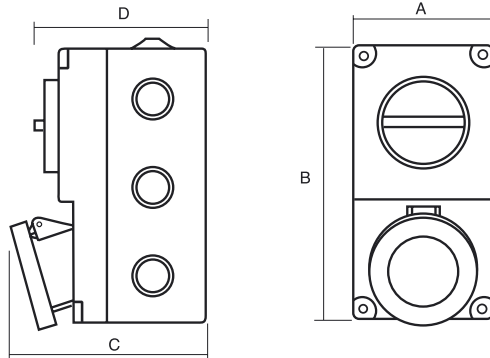
BASES MURALES / SURFACE MOUNTING SOCKETS



dimensiones / dimensions

16Amp

Polos/Poles	2P+T	3P+T	3P+N+T
A	90	90	90
B	180	180	180
C	115	116	117
D	105	105	105



32Amp

Polos/Poles	2P+T	3P+T	3P+N+T
A	90	90	90
B	180	180	180
C	123	123	123
D	105	105	105

referencias / references

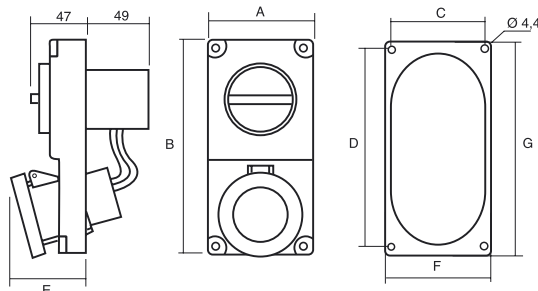
16A

32A

Polos Poles	Tensión(V) Voltage(V)	Código hora Code	Referencias References	Polos Poles	Tensión(V) Voltage(V)	Código hora Code	Referencias References
2P+T	100/130	4	01361	2P+T	100/130	4	01364
	200/250	6	02361		200/250	6	02364
3P+T	380/415	6	03362	3P+T	380/415	6	03365
3P+N+T	200/346 240/415	6	03363	3P+N+T	200/346 240/415	6	03366

MUNDIAL

## BASES DE EMPOTRAR ESTANCAS WATERTIGHT PANEL MOUNTING SOCKETS



Junta goma  
watertight gaskets

dimensiones / dimensions

16Amp

Polos Poles	2P+T	3P+T	3P+N+T
A	90	90	90
B	180	180	180
C	79	79	79
D	169	169	169
E	61	62	65

32Amp

Polos Poles	2P+T	3P+T	3P+N+T
A	90	90	90
B	180	180	180
C	79	79	79
D	169	169	169
E	68	68	70

referencias / references

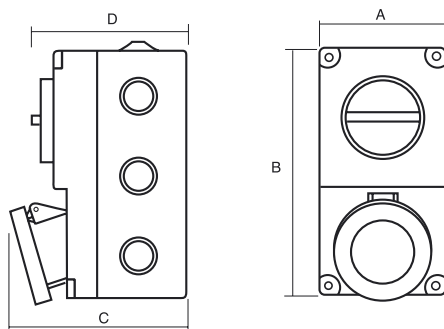
16A

Polos Poles	Tensión(V) Voltage(V)	Código hora	Referencias References
2P+T	100/130	4	01811
	200/250	6	02811
3P+T	380/415	6	03812
3P+N+T	200/346 240/415	6	03813

32A

Polos Poles	Tensión(V) Voltage(V)	Código hora	Referencias References
2P+T	100/130	4	01814
	200/250	6	02814
3P+T	380/415	6	03815
3P+N+T	200/346 240/415	6	03816

## BASES MURALES ESTANCAS WATERTIGHT SURFACE MOUNTING SOCKETS



dimensiones / dimensions

16Amp

Polos Poles	2P+T	3P+T	3P+N+T
A	90	90	90
B	180	180	180
C	119	120	122
D	105	105	105

32Amp

Polos Poles	2P+T	3P+T	3P+N+T
A	90	90	90
B	180	180	180
C	125	125	128
D	105	105	105

referencias / references

16A

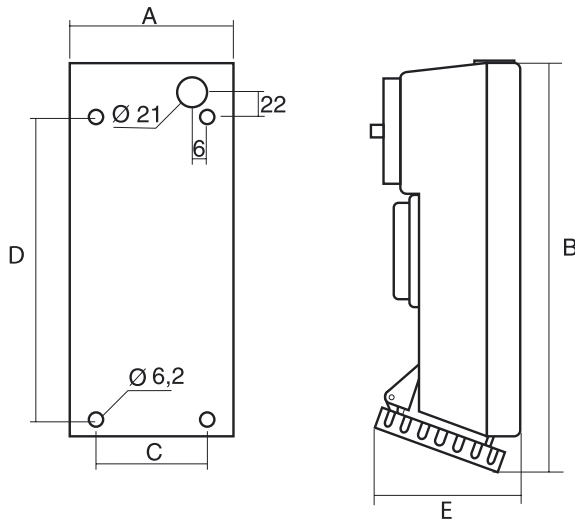
Polos Poles	Tensión(V) Voltage(V)	Código hora	Referencias References
2P+T	100/130	4	01831
	200/250	6	02831
3P+T	380/415	6	03832
3P+N+T	200/346 240/415	6	03833

32A

Polos Poles	Tensión(V) Voltage(V)	Código hora	Referencias References
2P+T	100/130	4	01834
	200/250	6	02834
3P+T	380/415	6	03835
3P+N+T	200/346 240/415	6	03836



**BASES MURALES CON RAIL DIN ESTANCAS**  
**WATERTIGHT SURFACE MOUNTING SOCKETS WITH DIN RAIL**



dimensiones / dimensions

16Amp

Polos Poles	2P+T	3P+T	3P+N+T
A	130	130	130
B	358	359	360
CxD	116x306	116x306	116x306
E	146	146	146

32Amp

Polos Poles	2P+T	3P+T	3P+N+T
A	130	130	130
B	363	363	364
CxD	116x306	116x306	116x306
E	150	150	150

63Amp

Polos Poles	2P+T	3P+T	3P+N+T
A	145	145	145
B	389	389	389
CxD	120x260	120x260	120x260
E	147	147	147

referencias / references

16A

32A

63A

Polos Poles	Tensión(V) Voltage(V)	Código hora Code	Referencias References	Polos Poles	Tensión(V) Voltage(V)	Código hora Code	Referencias References	Polos Poles	Tensión(V) Voltage(V)	Código hora Code	Referencias References
2P+T	100/130	4	01841	2P+T	100/130	4	01844	2P+T	100/130	4	01881*
	200/250	6	02841		200/250	6	02844		200/250	6	02881*
3P+T	380/415	6	03842	3P+T	380/415	6	03845	3P+T	380/415	6	03882*
3P+N+T	200/346 240/415	6	03843	3P+N+T	200/346 240/415	6	03846	3P+N+T	200/346 240/415	6	03883*

\*IP55