



ARMARIOS POLIÉSTER



1ª EDICIÓN - MAYO 2007

**I DIVISIÓN ELÉCTRICA S.A.**  
**[www.ide.es](http://www.ide.es)**

**Oficinas centrales - Fabricación envolventes plásticas**  
**Pol. Villanueva de Gállego, Sector 2, parcela H**  
**E-50830 VILLANUEVA DE GÁLLEGO - ZARAGOZA**

**Fabricación envolventes metálicas y tomas de corriente**  
**Pol. Los Huertos**  
**50800 ZUERA - ZARAGOZA**

**Tel. 976 451 080 - Fax 976 451 085**  
**E-mail: [ide@ide.es](mailto:ide@ide.es)**

# ÍNDICE

## armarios **poliéster**



● <b>POLIÉSTER 66</b>	pág. 4
● <b>Características técnicas</b>	pág. 5
● <b>Referencias</b>	pág. 6
● <b>Accesorios</b>	pág. 7
● <b>POLIÉSTER 55</b>	pág. 8
● <b>Características técnicas</b>	pág. 9
● <b>Referencias</b>	pág. 10
● <b>Accesorios</b>	pág. 10

# POLIÉSTER 66

Esta serie está compuesta por un conjunto de armarios fabricados en Poliéster prensado en caliente y reforzado con fibra de vidrio, libre de halógenos, color gris RAL 9002, material que confiere al conjunto unas elevadas prestaciones.

Estos armarios presentan un grado de protección IP66, están disponibles en 7 tamaños diferentes, son simétricos y en muchos casos reversibles, consiguiendo así una gran versatilidad para realizar todo tipo de instalaciones eléctricas, neumáticas, hidráulicas, de comunicaciones, etc...

La base está fabricada en una sola pieza garantizando una óptima disponibilidad de espacio interior y aumentando la resistencia al impacto.

Debido a su característica de doble aislamiento garantiza una óptima seguridad para las instalaciones y las personas.

## FICHA TÉCNICA

Grado de protección	IP66
Resistencia al impacto	IK10
Autoextinguibilidad	960°C
Clase térmica	150°C
Materiales	Poliéster reforzado con fibra de vidrio
Color blanco grisáceo	RAL 9002

Conforme a la directiva 2006/95/CE y normas UNE-EN 62208 y UNE-EN 60439-1-3, en la parte que afecta.

## CUALIDADES DEL MATERIAL

- **ELEVADA RESISTENCIA AL IMPACTO:** Soporta impactos de 20 julios (IK10).
- **AUTOEXTINGUIBLES:** No propaga la llama.
- **DOBLE AISLAMIENTO:** Proporcionan una excelente protección contra los contactos.
- **RESISTENCIA A LA CORROSIÓN:** No precisa ningún acabado especial.
- **NO HIGROSCÓPICO:** La absorción de agua es nula.
- **FACILIDAD DE MECANIZACIÓN:** No precisan ninguna herramienta especial para su montaje.
- **RAPIDEZ Y SIMPLICIDAD DE MONTAJE:** Permite realizar los diversos acoplamientos de forma rápida y simple.
- **RESISTENTES A LA INTEMPERIE:** Resistentes a las variaciones ambientales.
- **LIGEROS:** De fácil y cómodo manejo e instalación.



## APLICACIONES

- Industrias químicas, cementeras y zonas de ambientes agresivos.
- Regulación, control y protección de depuradoras en piscinas.
- Instalaciones de enlace BT, cajas generales de protección sobre poste.
- Control de iluminación, acústica, hidráulica, etc...
- Sistemas de seguridad y control de accesos.
- Centros meteorológicos, astronómicos y sus comunicaciones.



# características técnicas



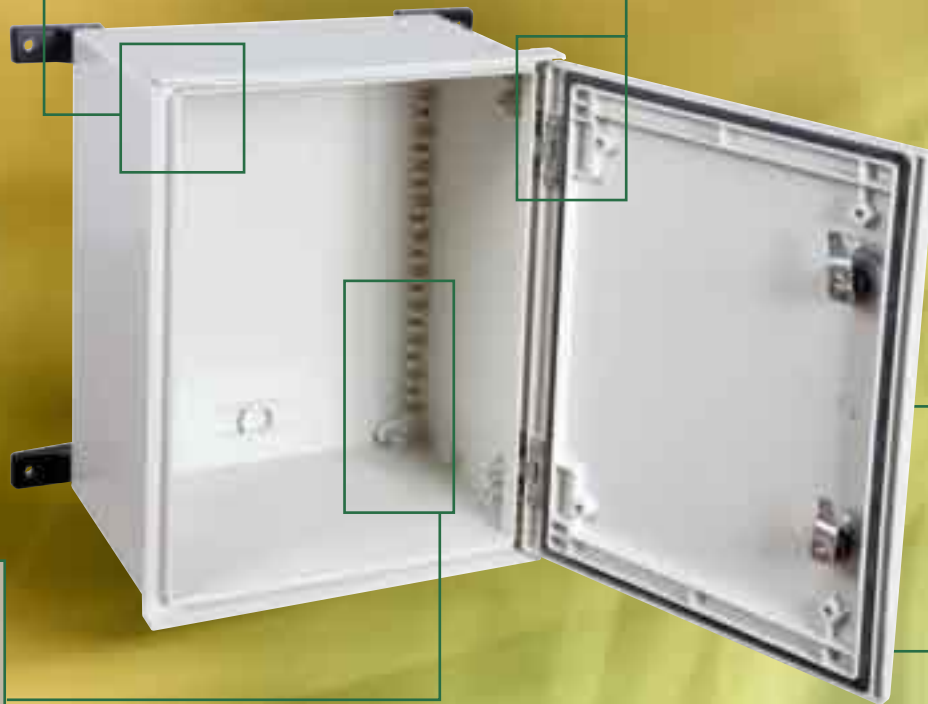
## VISERA

- Garantiza la apertura de la puerta a 180° en instalaciones empotradas.
- Evita entradas de agua al abrir la puerta.
- Garantiza el paralelismo con la superficie a empotrar.



## BISAGRAS INTERIORES

- Bisagras interiores ZAMAC, soldadas a la puerta. Permite una apertura de 180°.



## FACILIDAD DE MONTAJE

- Cremallera de fijación rápida para tortillería M6.
- Permite el montaje sin taladrar.



## VARIOS SISTEMAS DE CIERRE

- Doble barra (estándar), triangular y manual con llave

# POLIÉSTER 66



## ARMARIOS PUERTA OPACA

CIERRE ESTÁNDAR Dos por doble barra DIN 3,0 mm	
Ref. Comercial	Código
<b>POL302514</b>	<b>29200</b>
<b>POL403020</b>	<b>29201</b>
<b>POL404020</b>	<b>29202</b>
<b>POL504020</b>	<b>29203</b>
<b>POL604023</b>	<b>29204</b>
<b>POL605023</b>	<b>29205</b>
<b>POL806030</b>	<b>29206</b>

Suministrados con todos los accesorios para su fijación directa sobre la pared

### dimensiones

Ref. Comercial	A	B	C	D	E
<b>POL302514</b>	300	250	140	276	212
<b>POL403020</b>	400	300	200	370	262
<b>POL404020</b>	400	400	200	370	362
<b>POL504020</b>	500	400	200	470	362
<b>POL604023</b>	600	400	230	570	362
<b>POL605023</b>	600	500	230	570	462
<b>POL806030</b>	800	600	300	770	562

## PLACAS

PLACA DE POLIÉSTER Espesor 4 mm		PLACA METÁLICA chapa de acero galvanizado. Espesor 2 mm		Para armario
Ref. Comercial	Código	Ref. Comercial	Código	
<b>PPL3025</b>	<b>29207</b>	<b>PML3025</b>	<b>29214</b>	300x250x140
<b>PPL4030</b>	<b>29208</b>	<b>PML4030</b>	<b>29215</b>	400x300x200
<b>PPL4040</b>	<b>29209</b>	<b>PML4040</b>	<b>29216</b>	400x400x200
<b>PPL5040</b>	<b>29210</b>	<b>PML5040</b>	<b>29217</b>	500x400x200
<b>PPL6040</b>	<b>29211</b>	<b>PML6040</b>	<b>29218</b>	600x400x230
<b>PPL6050</b>	<b>29212</b>	<b>PML6050</b>	<b>29219</b>	600x500x230
<b>PPL8060</b>	<b>29213</b>	<b>PML8060</b>	<b>29220</b>	800x600x300

### dimensiones

Ref. Comercial	A	B	C	D
<b>PPL3025</b> <b>PML3025</b>	268	213	248	175
<b>PPL4030</b> <b>PML4030</b>	358	260	338	222
<b>PPL4040</b> <b>PML4040</b>	358	360	338	322
<b>PPL5040</b> <b>PML5040</b>	458	360	438	322
<b>PPL6040</b> <b>PML6040</b>	558	360	538	322
<b>PPL6050</b> <b>PML6050</b>	558	460	538	422
<b>PPL8060</b> <b>PML8060</b>	754	556	734	518



## CHASIS MODULAR

Incorpora chasis, carátulas ciegas y perfiles DIN

Ref. Comercial	Código	Módulos	Filas	Para armario
<b>PCH4030</b>	<b>29244</b>	24	2x12	<b>POL403020</b>
<b>PCH4040</b>	<b>29245</b>	36	2x18	<b>POL404020</b>
<b>PCH5040</b>	<b>29246</b>	54	3x18	<b>POL504020</b>
<b>PCH6040</b>	<b>29247</b>	54	3x18	<b>POL604023</b>
<b>PCH6050</b>	<b>29248</b>	69	3x23	<b>POL605023</b>
<b>PCH8060</b>	<b>29249</b>	116	4x29	<b>POL806030</b>



## FIJACIÓN MURAL A PARED

Descripción	Código
Conjunto de 4 tirafondos con cabezal aislante	<b>29221</b>
Conjunto de 4 soportes orientables para fijación a pared	<b>29222</b>



## DESPLAZAMIENTO PLACA BASE

Conjunto de cuatro perfiles para el desplazamiento de placa base a diferentes profundidades

Descripción	Código
Para profundidad 200 mm	<b>29223</b>
Para profundidad 230 mm	<b>29224</b>
Para profundidad 300 mm	<b>29225</b>



## PLACAS DE CIERRE

para entrada de cables o montaje de pasacables, prensaestopas, etc.

Descripción	Código
Ancho 250 (10 und.)	<b>29226</b>
Ancho 300 (10 und.)	<b>29227</b>
Ancho 400/500 (10 und.)	<b>29228</b>



## CIERRES

Descripción	Código
Cierre doble barra (estándar)	<b>29229</b>
Cierre triangular 11 mm	<b>29230</b>
Cierre manual con llave	<b>29231</b>
Llave poliamida doble barra	<b>48449</b>

# POLIÉSTER 55

Esta serie está compuesta por un conjunto de armarios fabricados en Poliéster prensado en caliente y reforzado con fibra de vidrio, libre de halógenos, color gris RAL 7035, material que confiere al conjunto unas elevadas prestaciones.

Estos armarios presentan un grado de protección IP55, están disponibles en dos profundidades 300 y 420 mm, y presentan una gran versatilidad que permite realizar todo tipo de instalaciones eléctricas, neumáticas, hidráulicas, de comunicaciones, etc...

Debido a su característica de doble aislamiento garantiza una óptima seguridad para las instalaciones y las personas.

## FICHA TÉCNICA

Grado de protección	IP55
Resistencia al impacto	IK10
Autoextinguibilidad	960°C
Clase térmica	150°C
Materiales	Poliéster reforzado con fibra de vidrio
Color gris	RAL 7035

Conforme a la directiva 2006/95/CE y normas UNE-EN 62208 y UNE-EN 60439-1-3, en la parte que afecta.

## CUALIDADES DEL MATERIAL

- **ELEVADA RESISTENCIA AL IMPACTO:** Soporta impactos de 20 julios (IK10).
- **AUTOEXTINGUIBLES:** No propaga la llama.
- **DOBLE AISLAMIENTO:** Proporcionan una excelente protección contra los contactos.
- **RESISTENCIA A LA CORROSIÓN:** No precisa ningún acabado especial.
- **NO HIGROSCÓPICO:** La absorción de agua es nula.
- **FACILIDAD DE MECANIZACIÓN:** No precisan ninguna herramienta especial para su montaje.
- **RAPIDEZ Y SIMPLICIDAD DE MONTAJE:** Permite realizar los diversos acoplamientos de forma rápida y simple.
- **RESISTENTES A LA INTEMPERIE:** Resistentes a las variaciones ambientales.
- **LIGEROS:** De fácil y cómodo manejo e instalación.



## APLICACIONES

- Industrias químicas y petroquímicas.
- Edificios comerciales y grandes superficies para las instalaciones de control energético y seguridad.
- Zonas urbanas para el control y regulación de alumbrados públicos, semáforos, etc.
- Control de la iluminación, acústica, hidráulica, etc.
- Depuradoras para el equipamiento y control hidráulico, neumático y energético.





# características técnicas



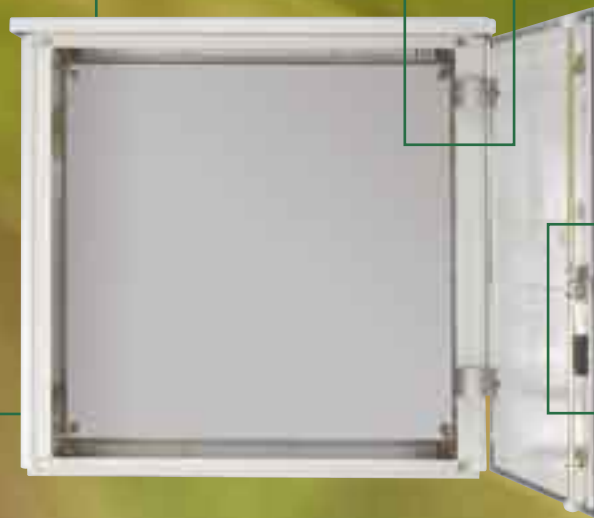
## DOS PROFUNDIDADES

- Armarios disponibles en dos profundidades 300 y 420 mm



## BISAGRAS INTERIORES

- Bisagras interiores que permiten una apertura de la puerta de 105°



## FIJACIONES

- Varios sistemas básicos de fijación: mural, superficie y con zócalo.



## VARIOS SISTEMAS DE CIERRE

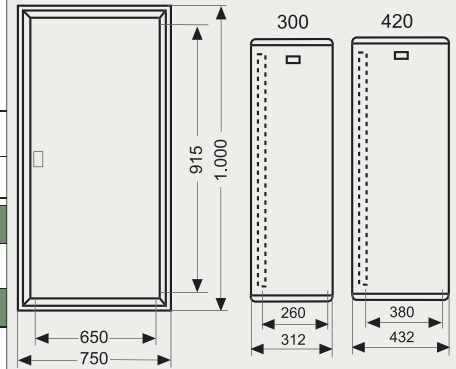
- Cierre con maneta escamoteable, doble barra, con llave o triangular.

# POLIÉSTER 55



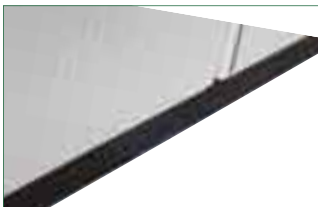
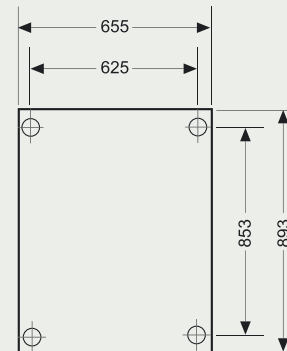
## ARMARIOS PUERTA OPACA

CUBIERTA PLANA	
Ref. Comercial	Código
<b>POL1007530</b>	<b>29232</b>
Dimensiones: 1.000x750x300	
<b>POL1007542</b>	<b>29233</b>
Dimensiones: 1.000x750x420	



## PLACA BASE

Ref. Comercial	Código	Para armario
<b>PPL10075</b>	<b>29234</b>	1.000x750
Placa poliéster fija (prof. 300-420)		
<b>PML10075</b>	<b>29235</b>	1.000x750
Placa metálica fija (prof. 300-420)		
<b>PPG1007530</b>	<b>29236</b>	1.000x750
Placa poliéster giratoria y desplazable en prof. (prof. 300)		
<b>PPG1007542</b>	<b>29237</b>	1.000x750
Placa poliéster giratoria y desplazable en prof. (prof. 420)		



## ZÓCALO ACERO (pintado color negro)

Descripción	Ref. Comercial	Código	Para armario
Zócalo altura 50 mm para prof. 300	<b>ZOC1007530</b>	<b>29238</b>	1.000x750x300
Zócalo altura 50 mm para prof. 420	<b>ZOC1007542</b>	<b>29239</b>	1.000x750x420



## FIJACIÓN MURAL A PARED

Descripción	Código
Conjunto de 4 soportes de fijación a pared en acero zincado	<b>29240</b>



## CIERRES con maneta escamoteable

Descripción	Código
Cierre doble barra (Estándar)	<b>29241</b>
Cierre triangular 11 mm	<b>29242</b>
Cierre manual con llave	<b>29243</b>
Llave zamak doble barra	<b>48460</b>

## ARAGÓN

I División Eléctrica, S.A.  
Pol. Ind. Villanueva de Gállego, sector 2,  
parcela H  
50830 VILLANUEVA DE GÁLLEGO  
(ZARAGOZA)  
Tel. +34 976 451 080  
Fax +34 976 451 085

## SALAMANCA, VALLADOLID, ZAMORA

Sr. D. Francisco Floro Alarcón  
c/ Guipúzcoa 4, 8º B  
47013 VALLADOLID  
Tel. 983 290 921  
Fax 983 290 921

## MADRID, GUADALAJARA, ÁVILA, SEGOVIA

Gestión y Exclusivas de Representaciones, S.L.  
Sr. D. Ricardo Casorrán Manzano  
c/ Copenhague 31, bajo B  
28822 ALCORCÓN (MADRID)  
Tel. 677 451 212  
Fax 916 891 366

## CATALUÑA

Sr. D. José Muñoz Fernández  
C/ Gloria, 7 - 1º 2º  
08902 L'HOSPITALET DE LLOBREGAT  
(BARCELONA)  
Tel. 934 326 732  
Fax 934 326 710

## SEVILLA, HUELVA, CÁDIZ, CÓRDOBA

Salvisur XXI, S.L.L.  
Sr. D. Alfonso Sánchez Conde  
Urbanización La Cerca  
c/ Juan Ramón Jiménez, 27  
41928 PALOMARES DEL RÍO  
(SEVILLA)  
Tel. 955 769 910  
Fax 955 769 910

## VALENCIA, CASTELLÓN

Elenca  
Sr. D. Juan Baixauli  
Sr. D. Ángel Olmo  
c/ Isla Cabrera 11, bajo  
46026 VALENCIA  
Tel. 963 745 309  
Fax 963 952 040

## ALICANTE, MURCIA, ALBACETE

Sr. D. José Mata Pérez  
Sr. D. José Luis Leante  
c/ Éricas 21  
30004 MURCIA  
Tel. 968 299 404  
Fax 968 295 310

## GALICIA

Sr. D. José Novo Díaz  
c/ Lisboa 7-P, G-3º B (R-22)  
15702 FONTIÑAS, SANTIAGO  
DE COMPOSTELA (LA CORUÑA)  
Tel. 981 566 324  
Fax 981 575 775

## GRANADA, ALMERÍA

Representaciones Legaza  
Sr. D. José Méndez Gollonet  
c/ Verónica 2  
18190 CENES DE LA VEGA  
(GRANADA)  
Tel. 958 487 818  
Fax 958 487 292

## CIUDAD REAL

Repreman C.B.  
Sr. D. Juan Antonio Verdejo Martín  
Sr. D. José Ballesteros Ortega  
c/ Espronceda, 4  
13300 VALDEPEÑAS (CIUDAD REAL)  
Tel. 926 311 372  
Fax 926 311 372

## MÁLAGA

José Mª González Representaciones  
Sr. D. José Mª González  
c/ Diputado Ignacio Huelin 27-29  
29140 MÁLAGA  
Tel. 952 329 035  
Fax 952 347 615

## GUIPÚZCOA

Sr. D. José Mª Benavente  
Paseo de Barroto 24, 2º A  
20009 SAN SEBASTIÁN  
Tel. 943 217 095  
Fax 943 310 417

## NAVARRA, LA RIOJA

Comercial Riele, S.L.  
Sr. D. Blas Los Arcos Zapata  
c/ Mendikoa 14  
31180 CIZUR MAYOR (NAVARRA)  
Tel. 948 280 277  
Fax 948 280 105

## BURGOS, SORIA, PALENCIA, CANTABRIA, LEÓN

Sr. D. Jesús Martín López  
c/Obdulio Fernandez 7  
Comercial, Oficina 1  
09006 BURGOS  
Tel. 947 405 478  
Fax 947 047 496

## ÁLAVA, VIZCAYA

Sr. D. Valentín López Vidal  
c/ Aldeako, 6-bajo  
48903 BURCEÑA, BARACALDO  
BILBAO  
Tel. 944 970 971  
Fax 944 338 567

## CANARIAS

Sr. D. Julio Pérez Falcón  
c/ Pi y Margall 65  
35006 LAS PALMAS  
DE GRAN CANARIA  
Tel. 928 290 853  
Fax 928 290 853

## BALEARES

Sr. D. Pablo Crespo Bosch  
c/ Guasp, 74 - Local A  
07007 COLL D'EN REBASSA  
PALMA DE MALLORCA (BALEARES)  
Tel. 971 463 710  
Fax 971 463 205

## MELILLA

Sr. D. Manuel Rodríguez Pulpillo  
c/ Actor Tallaví 8-12  
29804 MELILLA  
Tel. 952 672 189  
Fax 952 672 189

## JAÉN

Sr. D. Manuel Martínez Gómez  
Pol. Ind. Los Olivares  
c/ Escañuela 12  
23009 JAÉN  
Tel. 953 261 930  
Fax 953 266 805

## EXTREMADURA

Rafael Lavado Candelario, C.B.  
Sr. D. Rafael Lavado Candelario  
c/ Salvador 32  
06230 LOS SANTOS DE MAIMONA  
(BADAJOZ)  
Tel. 924 544 579  
Fax 924 544 131



**I DIVISIÓN ELÉCTRICA S.A.**  
[www.ide.es](http://www.ide.es)

**Oficinas centrales - Fabricación envolventes plásticas**  
Pol. Villanueva de Gállego, Sector 2, parcela H  
50830 VILLANUEVA DE GÁLLEGO - ZARAGOZA

**Fabricación envolventes metálicas y tomas de corriente**  
Pol. Los Huertos  
50800 ZUERA - ZARAGOZA

Tel. 976 451 080 - Fax 976 451 085  
E-mail: [ide@ide.es](mailto:ide@ide.es)