

**PULPO HIDRÁULICO**

IDEAL PARA GRÚA DE PATIO  
MOD. FN 25 / FN 50 / FN 75

**HYDRAULISCHER  
MEHRSCHALENGREIFER MIT**

Geelgüet für Kran auf schrottplätzen

**HIDRAULIC GRAPPLE**

Best Tool for ground crane

**POLIGRAPE  
HYDRAULIQUE**

Ideale pour Grue d'entrepot

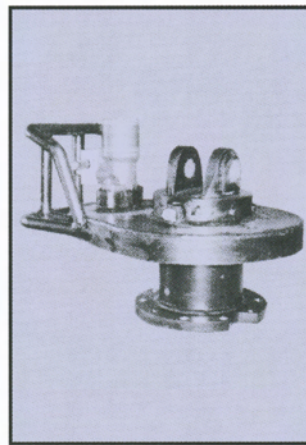
**SE PUEDE ADAPTAR:**



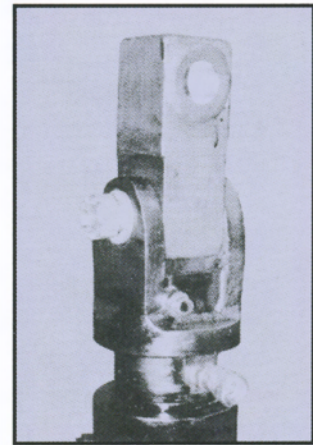
ROTATOR  
CONTINUO



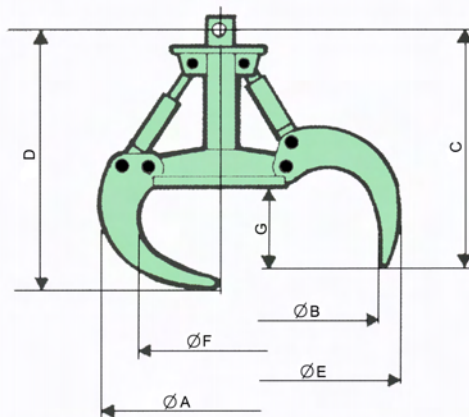
GIRO  
LOCO



GIRO CONTROLADO  
CON MOTOR  
HIDRÁULICO



DADO DE  
ACOPLE



**CARACTERÍSTICAS • TECHNISCHE DATEN • SCRAP HANDLER • CARACTERISTIQUES**

							Ø A	Ø B	C	D	Ø E	Ø F	G
FN 75	500	350	4/5	1.400/5	1.800	360°	1.400	2.200	1.950	2.350	2.450	1.100	
FN 50	400	350	4/5	800/4	1.400	360°	1.250	2.000	1.400	1.800	2.250	920	

FN 75	500	350	4/5	1.400/5	1.800	360°	1.400	2.200	1.950	2.350	2.450	1.100	
FN 50	400	350	4/5	800/4	1.400	360°	1.250	2.000	1.400	1.800	2.250	920	
FN 25	300	350	4/5	490/4	1.200	360°	1.050	1.800	1.200	1.600	2.050	800	