

Diseño

ECOTÈCNIA desarrolló su primer aerogenerador en 1981, hace más de 20 años que diseña, fabrica y opera sus aerogeneradores construyendo parques eólicos "llave en mano" para sus clientes, y realiza instalaciones de energía solar.



Fabricación

Su estrategia empresarial radica en el desarrollo de la más avanzada tecnología, con una inmejorable relación entre calidad y rendimiento energético.



ECOTÈCNIA Solar

ECOTÈCNIA está fuertemente comprometida con la energía solar fotovoltaica, sector en que desarrolla productos propios y realiza todo tipo de proyectos "llave en mano" de conexión a red, así como sistemas autónomos e híbridos.



Sistemas fotovoltaicos conectados a red





Aspectos innovadores

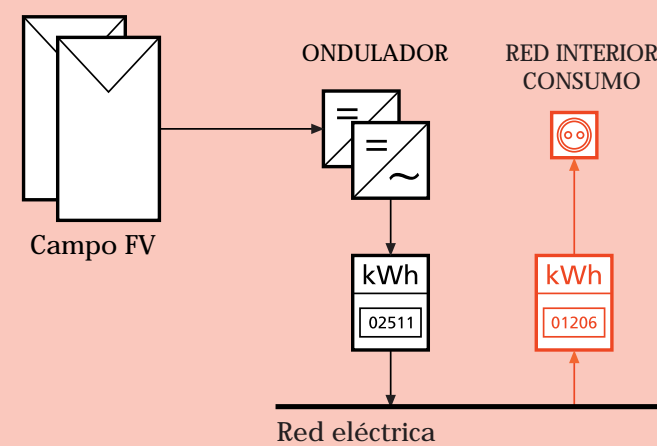
ECOTÈCNIA ofrece una solución integral para proyectos fotovoltaicos de conexión a red.

Cuenta con una gama de módulos de altas prestaciones:

- baja dispersión de potencia.
- alto rendimiento: máxima potencia por superficie.
- fácil manejabilidad de los módulos.
- óptima integración con estructuras especialmente diseñadas por ECOTÈCNIA.

ECOTÈCNIA dispone de una dilatada experiencia en la realización de proyectos fotovoltaicos "llave en mano" conectados a red. Este tipo de instalaciones generan e inyectan energía limpia a la red eléctrica, contribuyendo a la reducción de gases de efecto invernadero.

Venta total de la energía generada



Sistemas con seguidores

Los seguidores solares incrementan sensiblemente la producción de energía gracias a su sistema avanzado de seguimiento del recorrido del sol.

Están especialmente indicados para sistemas de conexión a red en campo abierto.

