

## VENTOSAS MAGNETICAS CIRCULARES CON IMÁN PERMANENTE

(Fabricado de acuerdo con las normas DIN VDE0580, NFC79300 y UNE-EN 60204-1).

**Grado de protección:** IP65

**Clase térmica:** F (155° C).

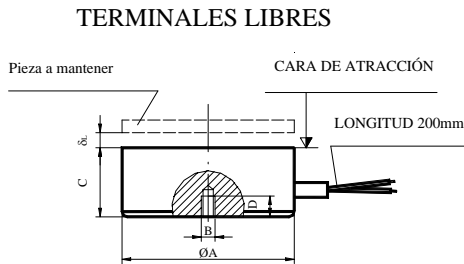
**Tensión nominal:** 24V (DC).

**Factor de marcha normalizado ED:** 25%

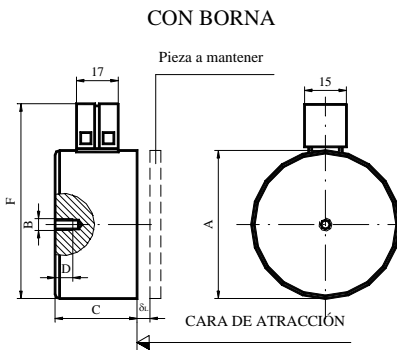
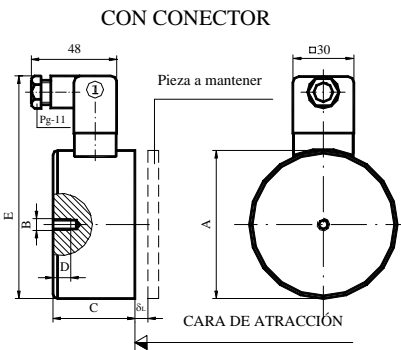


La atracción y el mantenimiento de las piezas magnéticas es obtenido por imanes permanentes incorporados en la ventosa, con estas ventosas eliminamos el problema de desprendimiento de la carga por fallo en la tensión de alimentación. Además de los imanes incorpora un bobinado que cuando se excita permite soltar la carga, al cesar la tensión el imán recupera su fuerza inicial.

Cuando se trabaja con cargas suspendidas deberán respetarse las correspondientes normas de seguridad.



TIPOS	Dimensiones (mm)						Peso (Kg)
	ØA (-0,3)	B	C ± 0,1	D	E	F	
VM - 20	20	M - 3	23	5	---	---	0,038
VM - 25	25	M - 4	27	5	---	40	0,057
VM - 30	30	M - 4	28	5	---	45	0,170
VM - 40	40	M - 5	30	6	---	55	0,240
VM - 50	50	M - 5	35	6	---	65	0,440
VM - 65	65	M - 8	40	8	112	80	0,740
VM - 80	80	M - 8	45	8	127	95	1,420
VM - 100	100	M - 10	50	10	147	115	2,200
VM - 150	150	M - 16	65	15	197	165	6,600



Posibilidades de suministro: Terminales libres todos los tamaños, borna a partir de la VM25 y conector a partir de VM-65.

Tamaño	Consumo a 20°C (W)	Espesor de la pieza a mantener (mm)	Entrehierro, $\delta_L$ (mm)			Fuerzas magnéticas $F_M$ (N)
			0,015	0,1	0,2	
VM 20	3,5	3	7,8	3,9	2,2	
VM 25	4,3	3	23,5	7,8	2	
VM 30	4,5	3	52	1	7,8	
VM 40	7	3	108	56,8	29,5	
VM 50	10	6	226,4	112,7	72,5	
VM 65	14	6	334,2	208,7	141,1	
VM 80	18	10	588	362,6	256,7	
VM 100	25	10	1000	744,8	519,4	
VM 150	45	10	2058	1764	1176	

La remanencia que persiste durante la neutralización de los imanes es de aproximadamente el 2 % de la fuerza de retención a 0,015mm de entrehierro.

Cuando se utilicen para la elevación y manipulación de cargas se debe elegir un factor de seguridad mínimo de 3, el peso de la carga debe ser al menos la mitad de la fuerza de mantenimiento.

Para ampliar datos, solicitar las hojas técnicas correspondientes.

**NAFSA**, se reserva toda posibilidad de modificación.