

# ELECTROIMAN LINEAL REVERSIBLE

TIPO  
ECR72

Corriente Continua o rectificada

Enero 2002

TXORIERRI ETORBIDEA, 18. C.P. 48180 - Tfno.: 94 453 10 61 - FAX: 94 453 28 64 - E-mail: [elec@nafsa.es](mailto:elec@nafsa.es) - [www.nafsa.es](http://www.nafsa.es)

(Fabricado de acuerdo con la norma alemana VDE0580 y la francesa NFC79300).

**Grado de protección:** IP 40.

**Clase térmica:** F (155° C).

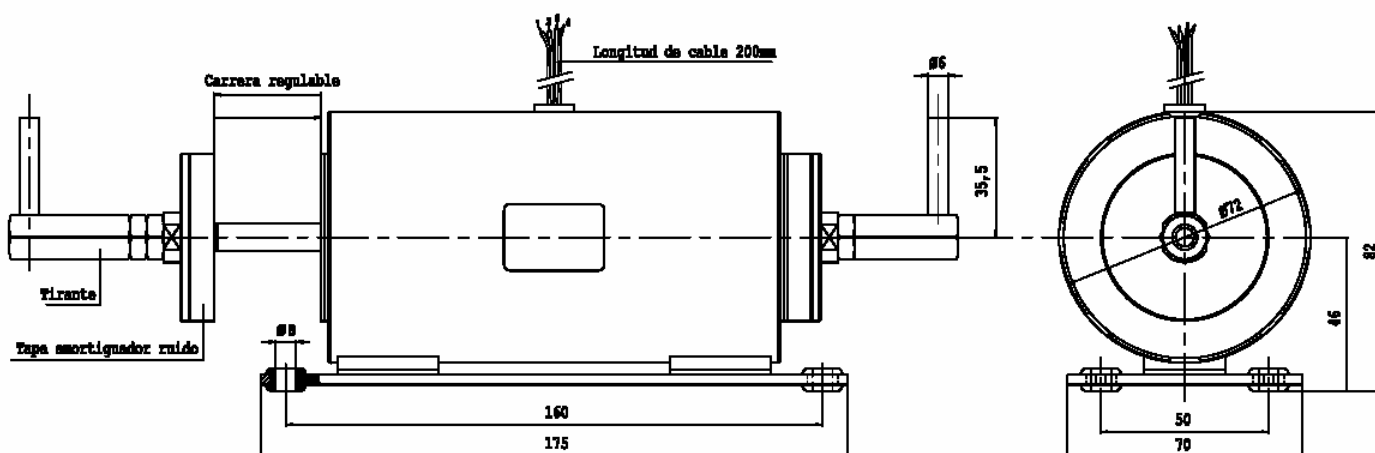
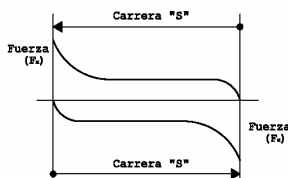
**Tensión nominal:** 12 o 24V (DC) regulable

**Factor de marcha (ED):** 100%

**Carrera máxima:** 28mm

**Fuerza:** 46N

**Consumo (20°C):** 34W



Este electroimán es apropiado para ser instalado en órganos, incorpora amortiguadores de ruido para no interferir con las notas musicales. Tiene dos bobinados, el movimiento de un lado a otro se realiza excitando a una bobina u otra.

NAFSA, se reserva toda posibilidad de modificación