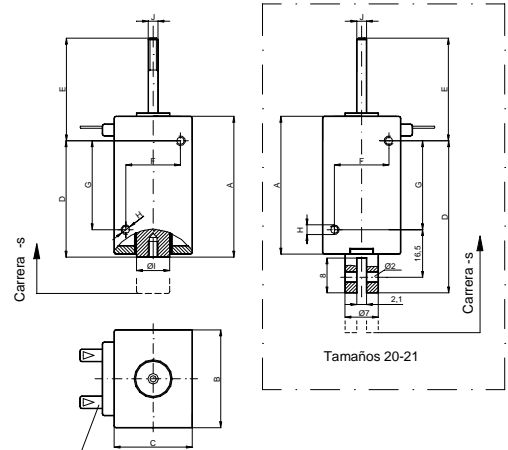


# ELECTROIMANES LINEALES DE SIMPLE EFECTO

## SERIE ER



Electroimanes representados bajo tensión



Terminales de 2,8x0,5 para tamaños de 20 a 35 y 6,3x0,8 para el resto (otras conexiones bajo demanda)

Tensión nominal: 24V d.c. (otras tensiones bajo demanda)

Grado de protección: IP-00

Resorte de retorno incorporado

(Fabricado de acuerdo con las normas DIN VDE0580, NFC79300 y UNE-EN 60204-1).

Tamaño	Carrera "s"	Factor de marcha (ED) %	Consumo a 20° (W)	Fuerza magnetica (N)		Dimensiones										Peso Kg
				Principio carrera	Final carrera	A	B	C	D	E	F	G	H	I	J	
20	4	5	60	5,9	15	39	19	18	31,5	11	15	7	ø2	0,035		
		25	16	2	5,5											
		100	5,5	0,9	30											
21	10	5	100	6	15	49	19	18	41,5	28	25	7	ø2	0,06		
		25	24	2	5,5											
		100	6	0,9	3											
25	5	5	9,5	13	30	37	25	20	30,5	12	20	M-3	10	0,105		
		25	25	5	16											
		100	7,5	1,3	7											
30	8	5	120	18	30	42,5	30	24	35,5	15	25	12	M-3	0,140		
		25	30	8	17											
		100	9,5	1,2	7											
35	16	5	150	7	24	51	30	24	45,5	32,5	15	35	12	0,170		
		25	35	2	17											
		100	12	0,4	8											
45-05	5	5	240	55	300	48	40	32	38	43	18	23	M-4	16	M-4	0,280
		25	48	12	190											
		100	12	3	90											
45-15	15	5	240	25	60	63	40	32	52	45	18	40	M-4	16	M-4	0,350
		25	48	10	39											
		100	12	5	11											
50-05	5	5	280	9	250	63	40	32	52	45	18	40	M-4	16	M-4	0,350
		25	56	4	160											
		100	14	1	90											
50-15	15	5	280	40	90	63	40	32	52	45	18	40	M-4	16	M-4	0,350
		25	56	14	50											
		100	14	5	15											
60-05	5	5	280	95	240	70,5	50	40	59,5	52,5	28	45	M-5	20	M-5	0,700
		25	70	39	180											
		100	18	11	80											
60-10	10	5	280	65	150	70,5	50	40	59,5	52,5	28	45	M-5	20	M-5	0,700
		25	70	40	100											
		100	18	12	57											
60-20	20	5	280	65	110	70,5	50	40	59,5	52,5	28	45	M-5	20	M-5	0,700
		25	70	21	75											
		100	18	7	28											

Para ampliar datos, solicitar las hojas técnicas correspondientes.

Otros valores de fuerza, carrera, factor de marcha, dimensiones etc, consultar.