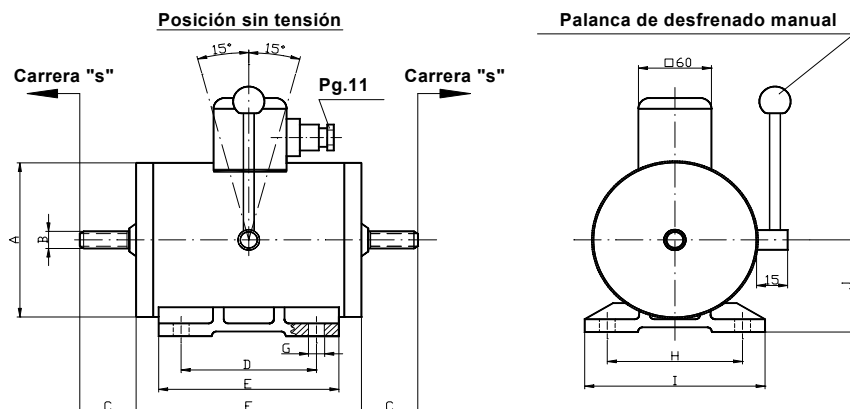


# ELECTROIMANES LINEALES DE DOBLE EFECTO SERIE ECD



Tensión nominal: 180 y 220V D.C.

Grado de protección: IP-40

Las potencias se dan para solo una bobina, el electroimán tiene dos.

(Fabricado de acuerdo con las normas DIN VDE0580, NFC79300 y UNE-EN 60204-1).

Tamaño	Carrera "s"	Factor de marcha (ED) %	Consumo a 20° (W)	Fuerza magnetica (N)		Dimensiones										Peso Kg
				Principio carrera	Final carrera	øA	B	C	D	E	F	øG	H	I	J	
ECD72	2	100	24	100	175	72	M-8	25	60	80	100	7	70	90	50	3
		40	50	170	250											
		25	72	220	310											
		15	96	270	360											
		5	190	400	450											
ECD88	2	100	30	220	540	88	M-10	34	70	90	120	7	90	110	55	5,5
		40	70	420	650											
		25	105	530	780											
		15	140	620	800											
		5	280	800	930											
ECD98	2,5	100	35	356	600	98	M-10	34	80	105	136	9	100	125	60	7,5
		40	90	550	700											
		25	140	650	800											
		15	190	730	810											
		5	375	920	900											
ECD115	3	100	45	450	680	115	M-12	34	90	115	140	9	100	125	75	10,5
		40	100	670	850											
		25	170	800	1000											
		15	225	880	1100											
		5	450	1150	1200											
ECD135	3	100	55	650	1450	135	M-12	35	120	145	155	9	110	135	90	17
		40	135	1080	1750											
		25	195	1450	2100											
		15	260	1680	2100											
		5	520	2250	2300											
ECD140	4	100	70	990	1550	140	M-12	35	120	145	225	9	110	135	90	23
		40	170	1470	1850											
		25	265	1600	1900											
		15	350	1720	2000											
		5	700	2080	2100											
ECD165	4	100	85	1550	3225	165	M-20	60	160	190	250	10,5	170	200	105	39
		40	230	2500	3900											
		25	340	3200	4300											
		15	450	3500	4600											
		5	900	4500	5150											

Para ampliar datos, solicitar las hojas técnicas correspondientes.

Otros valores de fuerza, carrera, factor de marcha, dimensiones etc, consultar.

Nafsa S.L. se reserva toda posibilidad de modificación.