

(Fabricado de acuerdo con las normas: DIN VDE0580, NFC79300 y UNE-EN60204-1).

El electroimán biestable reversible tiene dos posiciones, el movimiento de carrera (s) de una posición a la otra se realiza por medio de una señal eléctrica polarizada, el núcleo móvil es retenido en cada posición de fin de carrera por imanes permanentes.

CE. – Los productos se ajustan a las normas para baja tensión 73/23CEE. El cumplimiento de las normas de compatibilidad electromagnética 89/336CEE debe ser asegurado por el usuario.

**Grado de protección EN60529 – IP00**

**Clase térmica = F (155 °C)**

**Tensión nominal normalizada = 6 a 12V (DC)**

**Resistencia por bobina a 20 °C = 12 Ω**

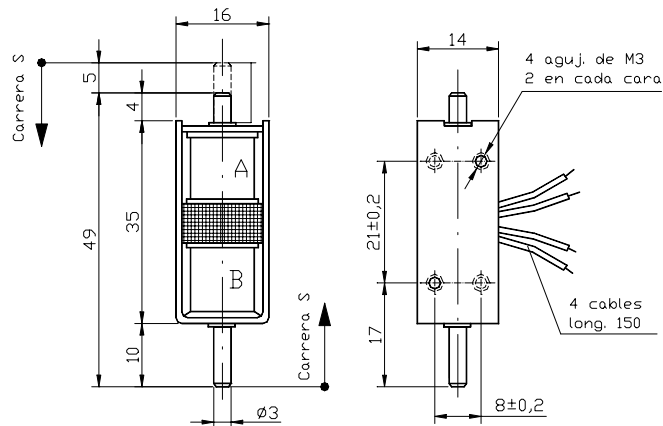
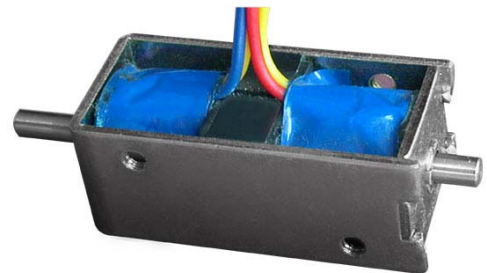
**Carrera = 5 mm**

**Fuerza inicial = 150 gr**

**Fuerza de retención = 600 gr**

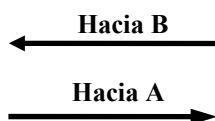
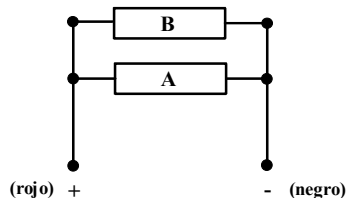
**Peso del núcleo móvil = 5 gr**

**Peso del electroimán = 40 gr**

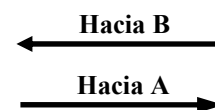
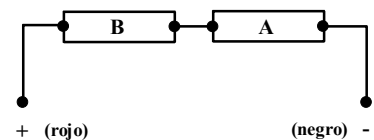


**ESQUEMA DE CONEXIONES**

Tensión 6V – (bobinas en paralelo)



Tensión 12V – (bobinas es serie)



Sentido de desplazamiento del núcleo móvil.

