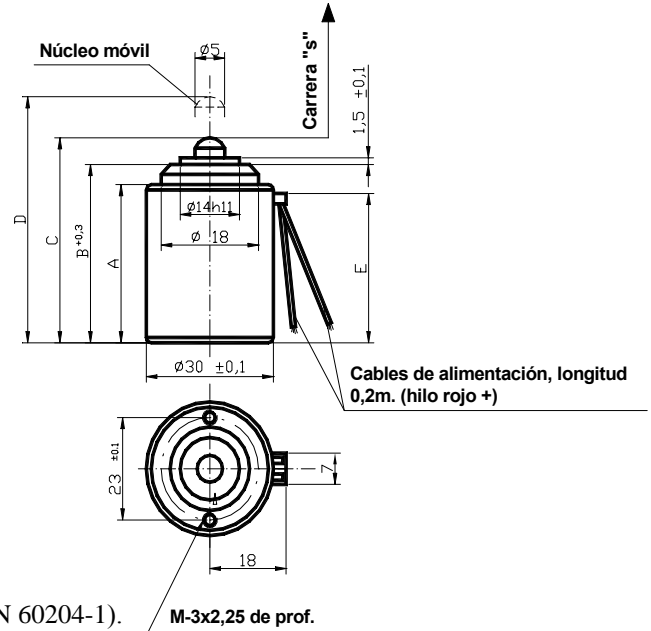


ELECTROIMANES LINEALES BIESTABLES SERIE ECI



Tensión nominal: 6 a 24V D.C.

Grado de protección: IP-40

Clase térmica: F (155°C)

(Fabricado de acuerdo con las normas DIN VDE0580, NFC79300 y UNE-EN 60204-1).

Es un aparato de simple efecto, el movimiento de carrera (s) desde la posición inicial hasta la posición final, se realiza por efecto de un resorte incorporado al electroimán.

Con el electroimán en la posición final, el rearme mecánico a la posición inicial se realiza por medio de fuerzas exteriores que actúan sobre el núcleo móvil, comprimiendo el resorte y almacenando energía mecánica. El conjunto núcleo móvil-resorte es retenido en la posición inicial por imanes permanentes de alto poder de retención, para liberar el conjunto es necesario enviar al bobinado una señal eléctrica polarizada de baja potencia, liberándose el conjunto núcleo móvil-resorte, realizándose la carrera.

Tamaño	Carrera "s"	Resistencia bobinado (Ω)	Fuerza resorte (N)		Tiempo de respuesta mecánica (ms)	Fuerza de retención magnética (N)	Dimensiones					Peso Kg
			Principio carrera	Final carrera			A	B	C	D	E	
ECI30	8	25	28	14	5	7	36	40	46	54	34	0,170
ECI35		48	37	18	4	10	44,5	49,5	56,5	64,5	42,5	0,190

Para ampliar datos, solicitar las hojas técnicas correspondientes.

Nafsa S.L. se reserva toda posibilidad de modificación.