

(Fabricado de acuerdo con las normas DIN VDE0580, NFC79300 y UNE-EN 60204-1).

**Grado de protección:** IP00. EN60529  
**Clase térmica:** F (155° C).  
**Tensión nominal:** 24-48-125V.--- y 220V.~  
**Potencia nominal:** 8,5W.  
**Factor de marcha:** ED 100%.  
**Peso:** 0,6Kg.

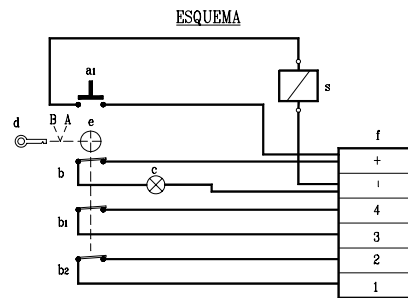
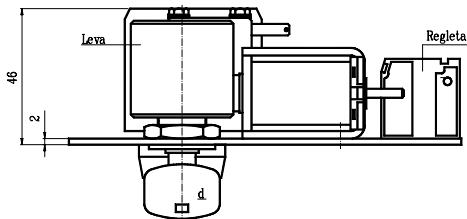
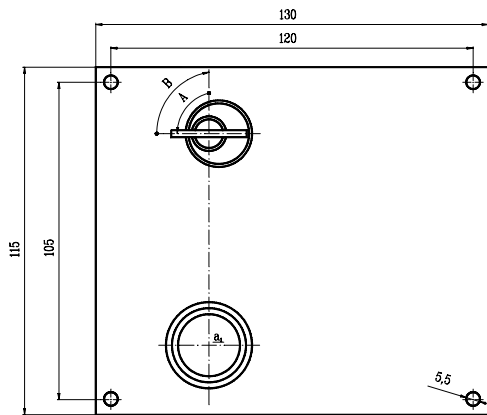


DESCRIPCIÓN

Es un dispositivo que se bloquea libre de tensión, la posición de bloqueo se efectúa por la fuerza de un resorte incorporado, el desbloqueo se produce por medio de una señal eléctrica. El bombín con llave tiene dos posiciones y es solidario a una leva que acciona los micros incorporados, en la posición de bloqueo no se puede extraer la llave, para extraerla en necesario desbloquear el cerrojo. Esta diseñado para proteger segura y eficazmente a las personas contra accidentes eléctricos fortuitos, se monta en el interior del frontal de equipos eléctricos de alta, media y baja tensión.

FUNCIONAMIENTO

Cuando se quiera manipular en alguna zona de la línea y para tener la seguridad de que no se producen accidentes eléctricos a personas hay que proceder a desbloquear el cerrojo. Apretar el pulsador (a<sub>1</sub>) sin soltar este, girar la llave 90° en el sentido (A), en esta posición tenemos accionado los micros (b<sub>1</sub>-b<sub>2</sub>) y cortada la línea donde se vayan a realizar maniobras, soltar el pulsador y extraer la llave (d), está se debe guardar fuera del equipo eléctrico (Por ejemplo en poder de la persona que realiza la maniobra), en la posición de desbloqueo la lámpara esta apagada, se enciende al bloquear. Para volver a bloquear introducir la llave y girar 90° en el sentido (B).



LEYENDA

- S=Electroimán
- a<sub>1</sub>=Pulsador
- b=Micro para dejar la lampara encendida al accionar la llave.
- b<sub>1</sub>=Micro disponible
- b<sub>2</sub>=Micro disponible
- c=Lámpara
- d=Llave cerradura accionamiento de leva (e) (Posición bloqueada)
- e=Leva accionamiento micros ( b-b<sub>1</sub>-b<sub>2</sub>)
- f=Regleta de bornas

