



# ELECTROIMANES DE MANIOBRA CORRIENTE ALTERNA

## MODELO 100

Maniobra tirante  
Servicio permanente /intermitente

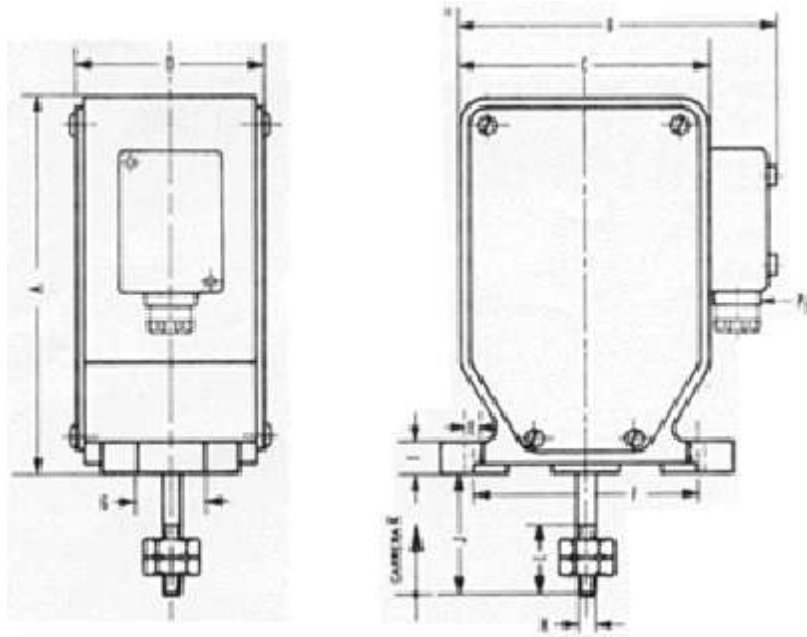
## MODELO 500

Maniobra tirante  
Servicio permanente /intermitente



# ELECTROIMANES DE MANIOBRA PARA CORRIENTE ALTERNA

Tabla de medidas modelo 100



TIPO	A	B	C	D	E	F	G	H	I	J	K	L	Pg
102	111	90	75	54	6,5	72	20	M-6	9	46	18	25	-
104	123	102	86	67	8	92	28	M-8	13	55	20	25	-
108	155	142	108	80	10	110	30	M-10	16	72	20	26	9
112	155	142	108	93	10	110	30	M-10	16	72	20	26	9

TIPO	102		104		108		112	
	Kg	VA	Kg	VA	Kg	VA	Kg	VA
CARRERA mm.								
0	4,7	40	8,5	65	13,4	88	17,2	110
4	4	190	7,1	300	10,8	580	14,6	720
5	3,8	210	6,7	340	9,2	660	13,2	836
8	3,05	250	4,9	450	7,9	820	12,1	970
10	2,85	300	4,4	580	7,2	950	11,3	1080
12	2,55	420	4	690	5,9	1120	10,3	1320
15	2,3	650	3,7	900	5,6	1340	9,7	1630
18	2	890	2,9	1050	5,3	1520	9,2	1940
20			2,64	1220	5,1	1760	8	2130
Peso núcleo móvi	0,190		0,310		0,515		0,730	
Peso total kgs	1,060		1,620		3,010		3,720	

VALORES PARA CORRIENTE ALTERNA 220V

BOBINAS DE SERIE PARA 24 V. Y 220 V. SERVICIO PERMANENTE 100 % ED

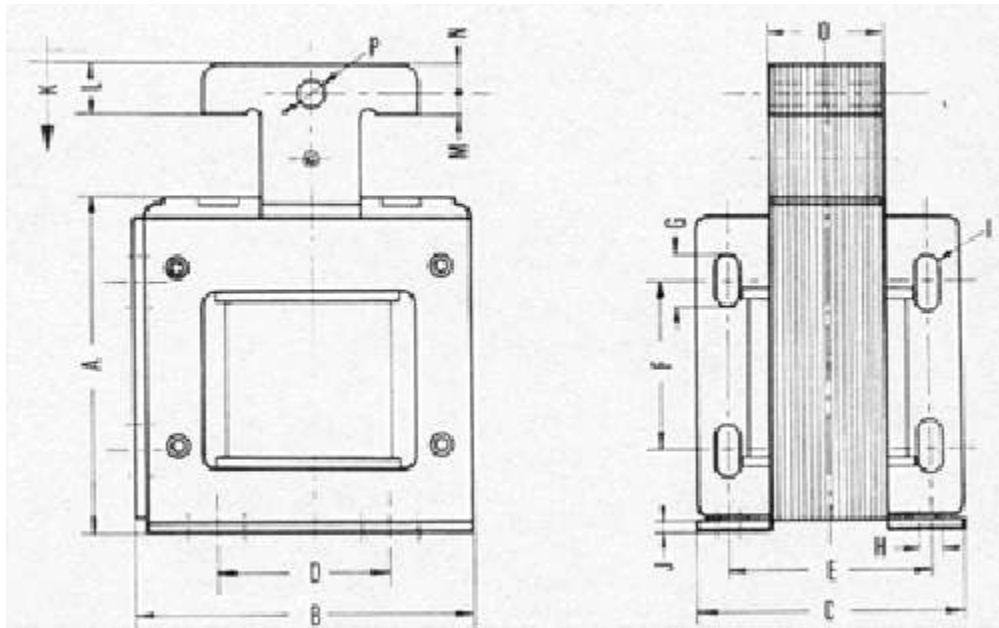
(Medidas expresadas en mm)

# ELECTROIMANES DE MANIOBRA PARA CORRIENTE ALTERNA

## Tabla de medidas modelo 500

Electroimanes de accionamiento lineal y efecto simple. El núcleo móvil se desliza sobre soportes de gran duración libre demantenimiento.

La posición de montaje no altera el buen funcionamiento del aparato, se puede emplear perfectamente la posición horizontal.



Medidas en mm.

TIPO	A	B	C	D	E	F	G	H	I	J	K	L	M	N	O	P
500	51	48	44	27	32	-	-	5	-	1,5	20	10	5	5	10,5	5
501	51	48	51	27	40	-	-	5	-	1,5	20	10	5	5	18	5
502	60	64	48	27	36	27	10	5	5	2	20	11	5,5	5,5	17,5	5
504	60	64	58	27	45	27	10	5	5	2	20	11	5,5	5,5	27	5
508	83	79	67	42	48,5	43	14	6,2	6,2	2	20	13	6	7	26,5	6,5
512	83	79	80	42	61,5	43	14	6,2	6,2	2	20	13	6	7	40	6,5

TIPO 500/501 MONTADOS CON SOPORTE VERTICAL

VALORES DE FUERZA MAGNÉTICA PARA 110 Y 220 V. 50 Hz.

Los valores indicados en las tablas corresponden a la fuerza en kg, en cada momento de su recorrido. La potencia útil se obtiene restando el peso del núcleo móvil del valor indicado de las tablas, caso de funcionamiento vertical y sumándolo si funciona en posición inversa.

# ELECTROIMANES DE MANIOBRA PARA CORRIENTE ALTERNA

## Tabla de medidas modelo 500

TIPOS	500		501		502		504		508		512		
	Kg	VA	Kg	VA	Kg	VA	Kg	VA	Kg	VA	Kg	VA	
Carrera en mm.	0	1,6	17	3,5	22	4,7	40	8,5	65	13,4	88	17,2	110
	2	1,2	40	3,1	78	4,4	110	8	160	12	320	15	340
	4	1	72	2,8	140	4	190	7,1	300	10,8	580	14,6	720
	6	0,9	80	2,4	160	3,8	210	6,7	340	9,2	660	13,2	836
	8	0,8	98	2,2	200	3,05	250	4,9	450	7,9	820	12,1	970
	10	0,8	108	2,1	220	2,85	300	4,4	580	7,2	950	11,3	1080
	15	0,6	140	1,8	320	2,3	650	3,7	900	5,6	1340	9,7	1630
	20	0,4	180	1,4	420	1,8	980	2,64	1220	5,1	1760	8	2140
<b>Peso núcleo</b>	0,075		0,120		0,170		0,260		0,410		0,620		
<b>Kg</b>													
<b>Peso total</b>	0,280		0,430		0,630		0,910		1,480		2,100		

(Medidas expresadas en mm)