

CERRADURAS ELECTROMAGNÉTICAS

MODELO 850 / 832

Cerradura cuña deslizante
Accionamiento manual opcional
Servicio intermitente

MODELO 830

Cerradura con enclavamiento cilíndrico
Accionamiento manual opcional
Servicio intermitente



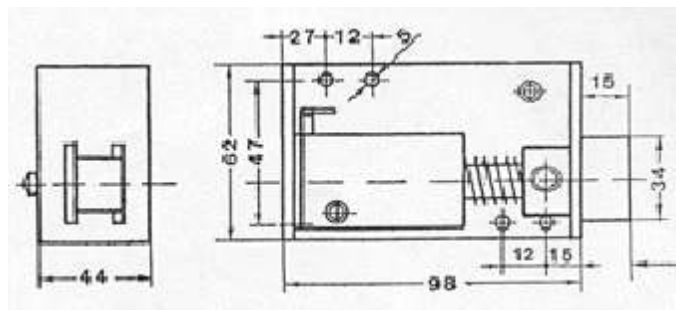
CERRADURAS ELECTROMAGNÉTICAS

Tabla de medidas modelo 850 / 832

Cerradura electromagnética
Tensión de alimentación opcional
Servicio intermitente 15% ED

CODIGO	
85000	PESTILLO CUÑA DESLIZANTE
85010	CON ACCIONAMIENTO MANUAL

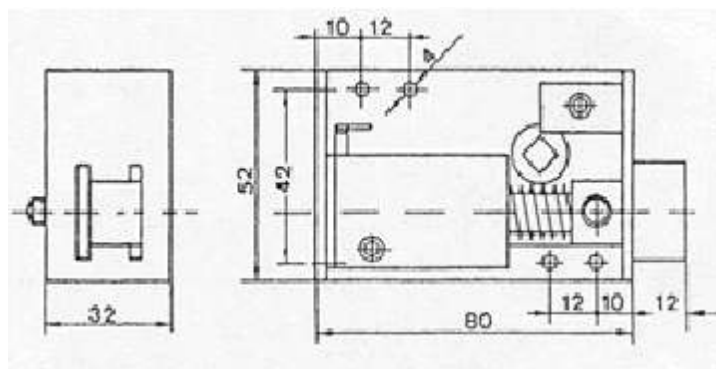
OPCIONAL	POSICIÓN DEL PESTILLO INVERSA
----------	-------------------------------



Cerradura electromagnética
Tensión de alimentación opcional
Servicio intermitente 15% ED

CODIGO	
83200	PESTILLO CUÑA DESLIZANTE
83210	CON ACCIONAMIENTO MANUAL

OPCIONAL	POSICIÓN DEL PESTILLO INVERSA
----------	-------------------------------



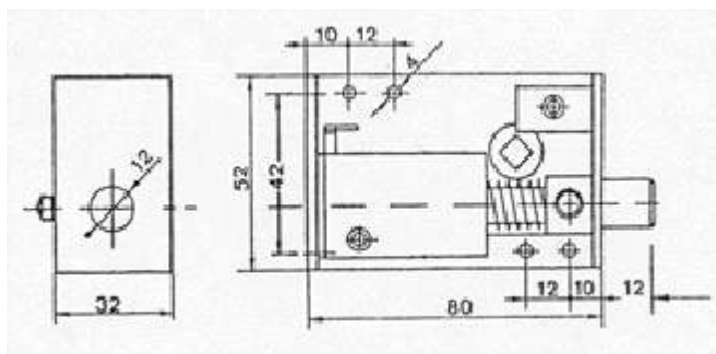
(Medidas expresadas en mm)

CERRADURAS ELECTROMAGNÉTICAS

Tabla de medidas modelo 830

Electroimán de cierre 12 o 24 V c/continua
Pasador de enclavamiento cilíndrico
Cerrado sin accionamiento eléctrico

CODIGO	
83000	SERVICIO INTERMITENTE 15% ED.
83010	CON ACCIONAMIENTO MANUAL INTERIOR DE SEGURIDAD



Medidas en mm.