

RINVII ANGOLARI RIGHT ANGLE GEARS WINKELGETRIEBE



I rinvii angolari serie **RL** sono stati progettati per applicazioni industriali ove occorra trasmettere un moto rotatorio di potenza tra alberi disposti perpendicolarmente tra loro. Possono essere a 2 o 3 uscite con rapporto di trasmissione: 1:1 o 2:1.

RL Series right-angle drives are designed for industrial applications where rotary power must be transferred between two shafts at right-angles to each other. RL series units are available in 6 different sizes with 2 or 3 outputs and with 1:1 or 1:2 transmission ratios.

Die Winkelgetriebe der Serie **RL** sind für den industriellen Einsatz geeignet, wenn die Drehbewegung um 90° umgelenkt werden muss. Die Getriebe sind mit 2 oder 3 Wellenenden ausgerüstet und können mit Übersetzungsverhältnis 1:1 bzw. 1:2 geliefert werden.

CARATTERISTICHE

Carter

Monoblocco rigido in lega d'alluminio con 5 piani di attacco e 3 possibilità di centraggio.

Ingranaggi

Conici a dentatura spiroidale GLEASON. Sono costruiti in acciaio al Nickel-Cromo e sottoposti ad un trattamento superficiale di cementazione e tempra e successivo rodaggio. Il gioco angolare fra gli ingranaggi è regolato per garantire un ingranamento ed una silenziosità ottimali; a richiesta possono essere forniti con gioco angolare ridotto fino a 5'.

Alberi

Sono costruiti in acciaio con una resistenza di 80 Kg/mm² e protetti superficialmente contro la corrosione.

L'attacco esterno è previsto con un trasciamento a linguetta a norma UNI (ad eccezione della grandezza 1). Le posizioni angolari delle linguette sugli alberi entrata e uscita non hanno particolari riferimenti tra loro

Cuscinetti

Sono a sfere, largamente dimensionati e a gola profonda.

Tenute lubrificante interno

Con anelli di tenuta su tutti i modelli. A richiesta sono disponibili anelli speciali per alte o basse temperature.

Lubrificazione

I rinvii vengono forniti già equipaggiati di lubrificante: la grandezza 31 con grasso permanente; tutte le altre grandezze con olio.

FEATURES

Housing

Single-piece aluminium alloy casting with 5 mounting points and 3 flanges.

Gears

CONIFLEX bevel gears cut on GLEASON hobbing machines; localised contact to ensure maximum load capacity and reverse rotation. Nickel-Chrome steel gears with surface case-hardened gear teeth; this ensures maximum service life while leaving the tooth core tough and flexible to resist mechanical shocks. Units are manufactured with backlash tolerances to ensure perfect gear engagement and silent operation. Backlash tolerances can be reduced to a minimum of 5' if specifically requested.

Shafts

Manufactured in steel with 80Kg/mm² resistance and surface treatment for corrosion protection.

Shaft coupling on the power take-off is by ISO standard keyways (except for size 1). Keyways can be made at any angle.

Bearings

Large bearings in deep races.

Oilseals

Oilseal rings are fitted to all models. Special seal rings for high or low temperatures are available upon request.

Lubrication

Units are supplied ready filled with lubricant. Size 31 units are filled long-life grease; all other sizes are oil filled.

MERKMALE

Gehäuse

Starrs Getriebegehäuse aus Leichtmetall; 4 oder 5 Befestigungsflächen und 3 Zentrierlagen.

Verzahnung

Auf GLEASON-Maschinen hergestellte Kegelräder (CONIFLEX -Verzahnung), welche höchste Belastbarkeit gewährleisten und für beide Drehrichtungen geeignet sind. Die Kegelräder sind aus Nickel - Chrom - Stahl; die spezielle Oberflächenbehandlung (Einsatzhärtung) sichert größte Verschleißfestigkeit, wobei der Zahnkern jedoch zäh und elastisch bleibt, um die mechanischen Stöße zu dämpfen. Das Zahnflankenspiel zwischen den Rädern ist für optimale Eingriffseigenschaften und Laufruhe ausgelegt; auf ausdrücklichen Wunsch kann das Spiel bis auf 5' reduziert werden. Lieferzeit und Preis auf Anfrage.

Wellen

Aus spezialbehandeltem Stahl mit einer Festigkeit von 80 kg/mm²; korrosionsgeschützt. Die Abtriebswelle ist mit Paßfedernut nach UNI - Norm versehen (mit Ausnahme der Baugröße 1). Die Paßfedern können jede beliebige Winkelposition einnehmen.

Lager

Großzügig dimensionierte Kugellager mit tiefer Laufrille.

Dichtungen

Sämtliche Typen sind mit Dichtringen versehen. Auf Anfrage sind Spezialdichtringe für hohe bzw. niedrige Temperaturen lieferbar.

Schmierung

Die Winkelgetriebe sind bei Auslieferung bereits mit Schmiermittel gefüllt. Die Baugröße 31 ist mit Lebensdauer-Fettschmierung, die anderen Größen sind mit Ölschmierung versehen.

DESIGNAZIONE

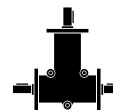
DESIGNATION

BEZEICHNUNG

Macchina Machine Maschine	Tipo Type Typ	Pos. alberi Shafts position Wellenposition	i	Versione Version Ausführung	Esempio Example Beispiel
RL	31	AB AC BC	1:1 2:1	3FL	RL 32 AB 1:1 3FL
	32				
	33				
	34				
	42				



RINVII ANGOLARI RIGHT ANGLE GEARS WINKELGETRIEBE



FATTORE DI SERVIZIO FS

SERVICE FACTOR FS

BETRIEBSFACTOR FS

	h/d			
	3	8	12	24
A	0.7	0.9	1	1.3
B	0.9	1	1.3	1.8

h/d
ore di funzionamento giornaliere
hours of operation per day
Tägliche Betriebszeit in Std.

A
carico uniforme
uniform load
Gleichmäßiger Betrieb

B
carico con urti modesti
load with moderate shocks
Mittelstarke Stöße beim Betrieb

C
carico con urti
load with shock
Starke Stöße beim Betrieb

N.B.
Verificare che la temperatura di esercizio non superi i valori da -20°C a +80°C.

N.B.
Check that the operating temperature is not outside the range -20°C / +80°C.

N.B.
Die Betriebstemperatur sollte nicht außerhalb des folgenden Bereichs liegen: -20°C / +80°C.

Nel caso del rapporto 2:1 non usare il rinvio in moltiplicazione (cioè entrando dall'albero B o C) oltre 700 giri al minuto.

If you require a 2:1 ratio, do not use a speed multiplier (i.e. with inputs on shaft B or C) which operates at more than 700 rpm.

Falls die Getriebe als Übersetzungsgetriebe (ins Schnelle) verwendet werden sollen, ist darauf zu achten, dass die Antriebsdrehzahl an der welle B oder C 700 Upm nicht überschreiten darf.

PRESTAZIONI

PERFORMANCES

LEISTUNG

n ₂ min ⁻¹	i	RL 31		RL32		RL33		RL34		RL42	
		1:1	2:1	1:1	2:1	1:1	2:1	1:1	2:1	1:1	2:1
3000	T ₂ [Nm]	2.0	—	7.7	—	20.2	—	33	—	5.7	—
	P ₁ [kW]	0.63	—	2.5	—	6.5	—	11	—	1.7	—
1400	T ₂ [Nm]	2.4	0.9	8.6	4.2	25.2	17.9	42	29.5	8.4	6.7
	P ₁ [kW]	0.37	0.14	1.3	0.65	3.9	2.8	6.5	4.5	1.2	0.94
1000	T ₂ [Nm]	2.6	1.0	9.2	4.5	27.1	19	46	33	9.8	8.0
	P ₁ [kW]	0.29	0.11	1.0	0.50	3.0	2.1	5.1	3.6	0.98	0.80
600	T ₂ [Nm]	2.9	1.1	10	5	29.7	21	53	37	12.4	10.2
	P ₁ [kW]	0.19	0.07	0.67	0.33	2.0	1.4	3.5	2.5	0.75	0.62
300	T ₂ [Nm]	3.4	1.3	11.6	5.6	34.7	23	63	41	16.4	13.9
	P ₁ [kW]	0.11	0.04	0.39	0.19	1.2	0.77	2.1	1.4	0.50	0.42
100	T ₂ [Nm]	4.2	1.5	14.5	6.2	44	26	79	44	25.4	22
	P ₁ [kW]	0.05	0.02	0.16	0.07	0.49	0.29	0.89	0.49	0.25	0.22
50	T ₂ [Nm]	4.7	1.7	16.5	6.7	50.5	27	89	46	33	25.7
	P ₁ [kW]	0.03	0.01	0.09	0.04	0.28	0.15	0.5	0.26	0.17	0.13

Simbolo Symbol Symbol	Definizione	Definition	Definition
n ₂	Giri uscita	Output revs	Umdrehungen Abtrieb
i	Rapporto	Ratio	Untersetzung
T ₂	Coppia uscita max.	Max. output torque	Max. Abtriebsdrehzahl
P ₁	Potenza entrata	Input power	Antriebsleistung

CARICHI RADIALI E ASSIALI

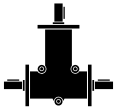
RADIAL AND AXIAL LOADS

RADIALE UND AXIALE BELASTUNGEN

	Fr	Fa
RL31	210	110
RL32	410	200
RL33	760	430
RL34	880	490

Fr:
Carico radiale max. (N) applicato a metà della sporgenza dell'albero
Max. radial load in N
Radial - Belastung (max.) in N

Fa:
Carico assiale max. (N)
Max. axial load in N
Axial - Belastung (max) in N



RINVII ANGOLARI
RIGHT ANGLE GEARS
WINKELGETRIEBE

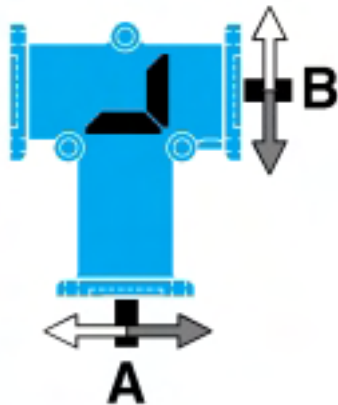


Posizione alberi e sensi di rotazione

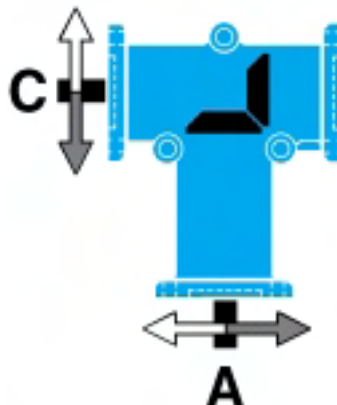
Shafts position and direction of rotation

Wellenposition und Drehrichtung

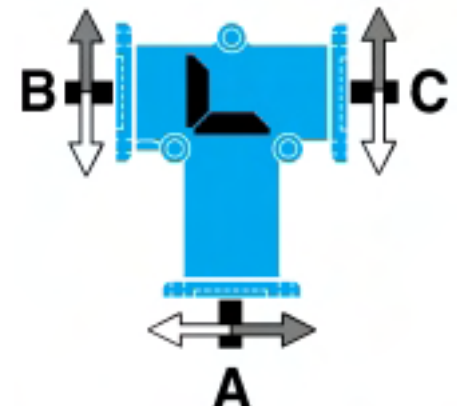
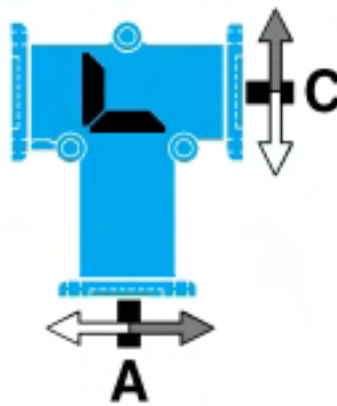
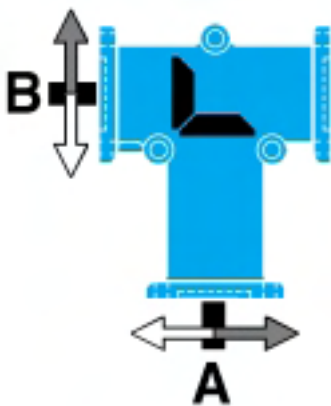
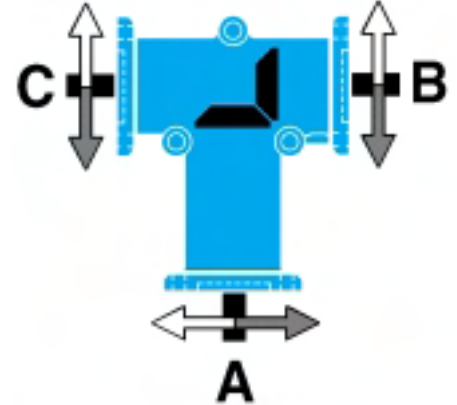
AB



AC



BC



A = albero entrata
B = albero uscita lato corona conica
C = albero uscita lato opposto alla corona conica

Le figure mostrano, per ogni versione, i sensi di rotazione degli alberi.

Per ogni versione, lo stesso rinvio è rappresentato in due posizioni ruotate di 180°.

A = Input shaft
B = Output shaft on ring bevel gear side
C = Output shaft on opposite side to ring bevel gear

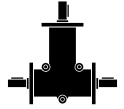
For each version, the figures will show the shaft directions of rotation.

For each version, the same transmission is shown in two positions turned by 180°.

A = Antriebswelle
B = Abtriebswelle Seite Kegelkranz
C = Abtriebswelle auf der gegenüberliegenden Seite des Kegelkranzes

Die Abbildungen zeigen für jede Version die entsprechende Drehrichtung der Wellen.

Für jede Version wird das gleiche Getriebe in zwei, jeweils um 180° versetzten Positionen dargestellt.



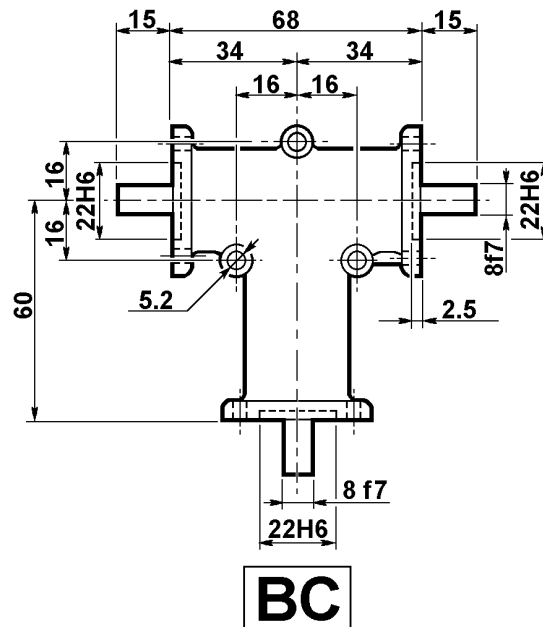
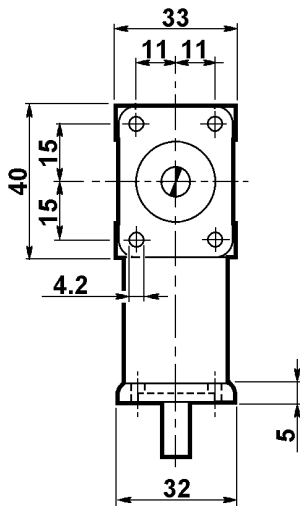
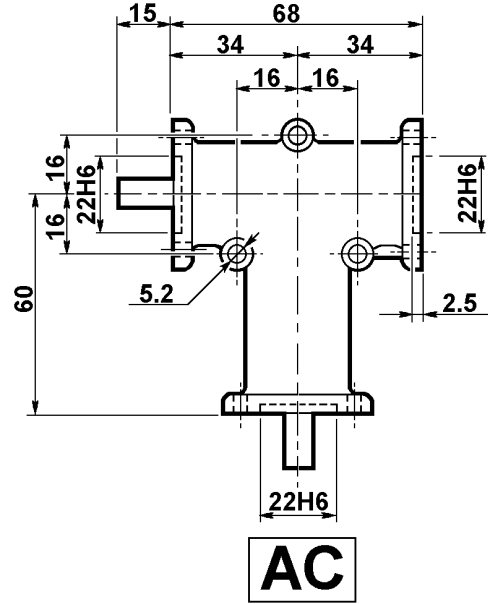
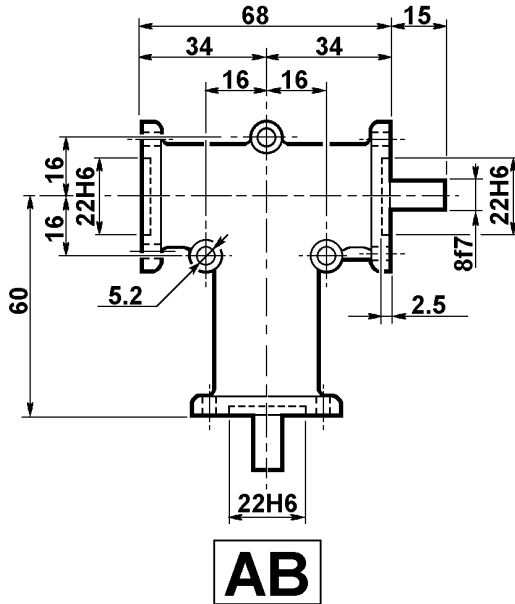
DIMENSIONI

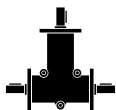
DIMENSIONS

ABMESSUNGEN

RL 31

3FL





RINVII ANGOLARI
RIGHT ANGLE GEARS
WINKELGETRIEBE



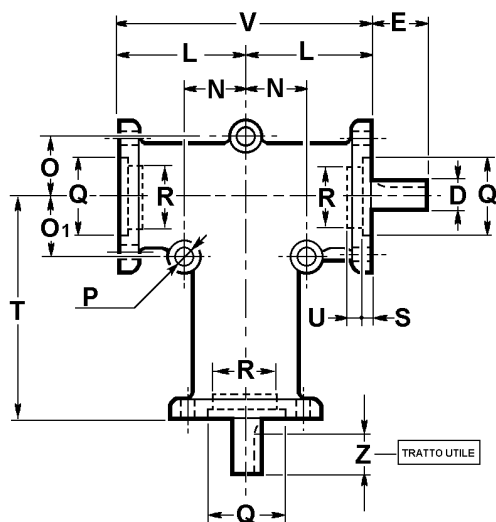
DIMENSIONI

DIMENSIONS

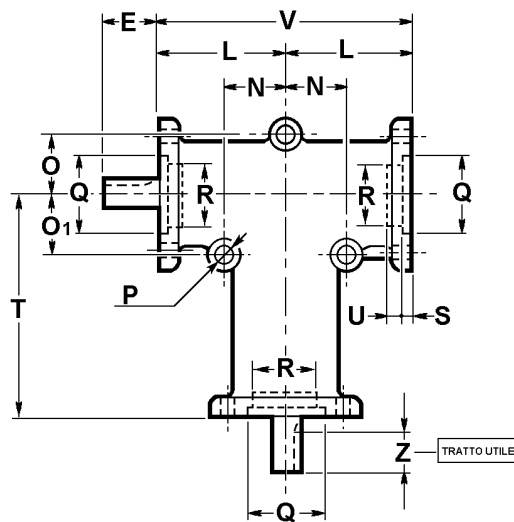
ABMESSUNGEN

RL 32 - RL 33 - RL 34

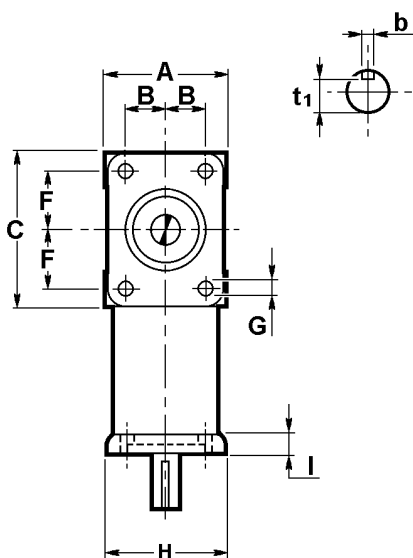
3FL



AB

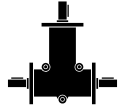


AC



BC

	A	B	C	D _{f7}	b	t ₁	E	F	G	H	I	L	N	O	O ₁	P	Q _{H6}	R _{H6}	S	T	U	V	Z
RL 32	52	18	66	15	5	12	35	26	6.2	50	7	52	24	24	24	8.3	35	-	5	90	-	104	27
RL 33	76	27	96	20	6	16.5	50	38	8.3	74	8	75	38	38	38	8.3	55	52	3.5	140	5	150	40
RL 34	100	38	98	25	8	21	70	38	10.3	98	13	80	45	45	70	10.3	65	62	3.5	150	2	160	60



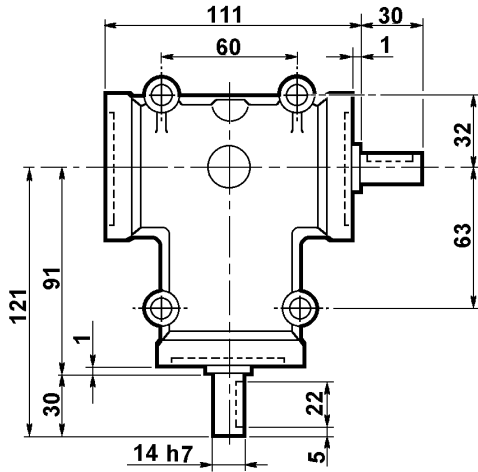
DIMENSIONI

DIMENSIONS

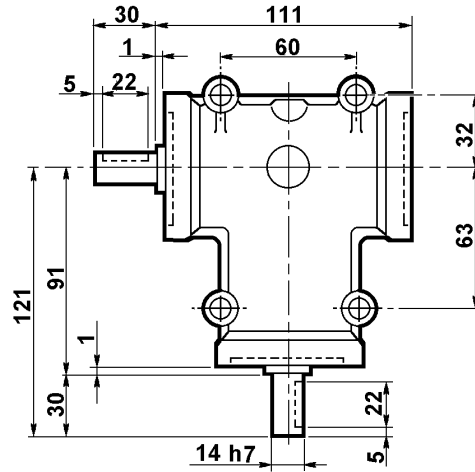
ABMESSUNGEN

RL 42

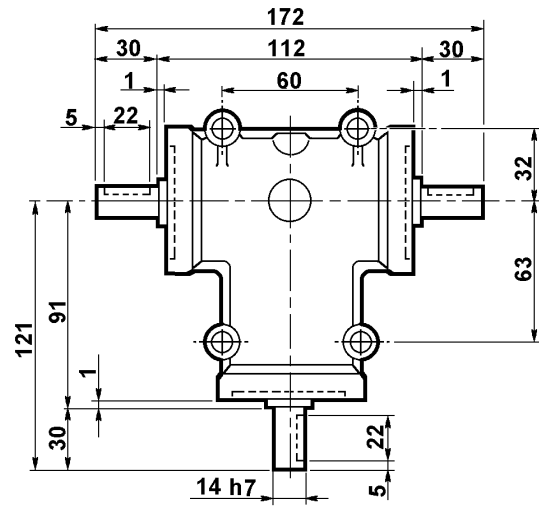
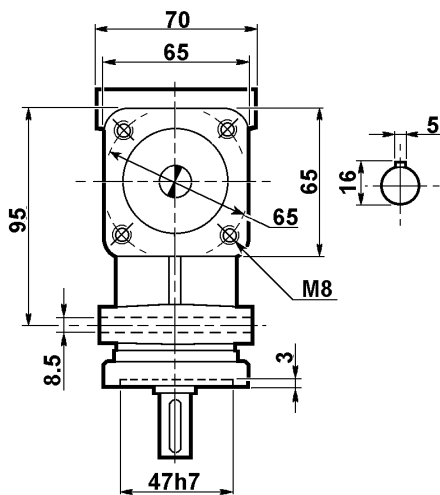
3FL



AB



AC



BC