

# ESPARCIDOR DE SAL AUTOCARGABLE



Luces



Lámpara flash de iluminación



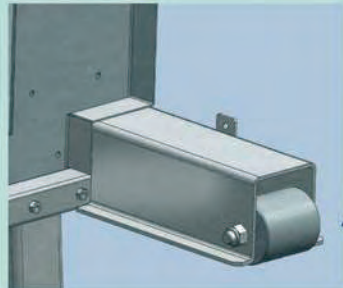
Rampa



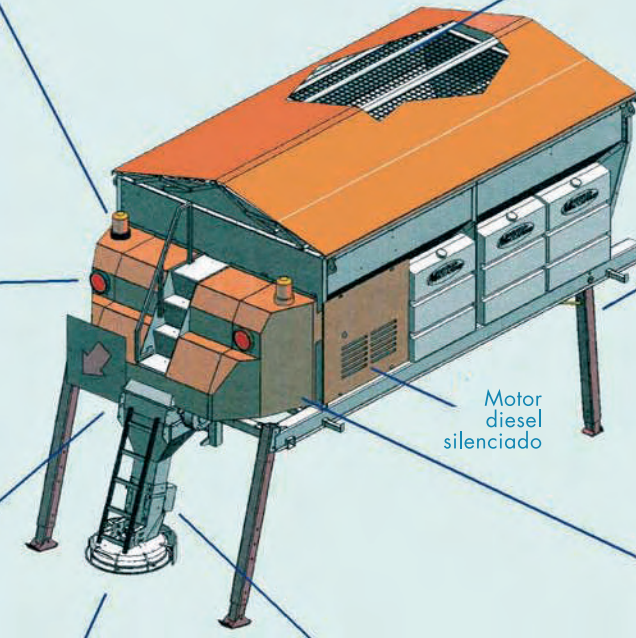
Sensor de ausencia de sal



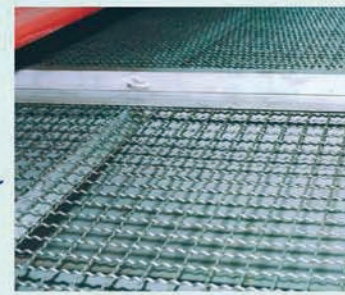
Toldo en PVC con apertura rápida



Sistema de autocarga automática



SPR 6000  
SPR 7000  
SPR 8000  
SPR 9000



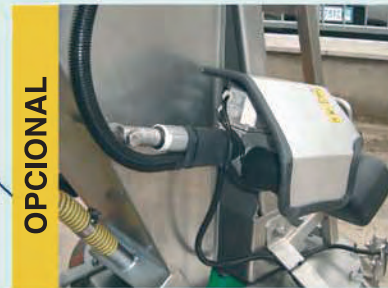
Tamiz de red



Pies de soporte autocarga



Cubierta trasera



Esparcidor eléctrico difusor



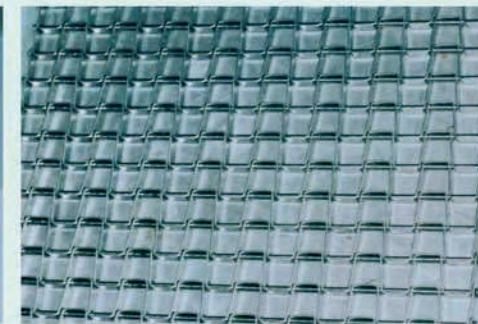
Vibrador pareja o adicional



Tanque de Polietileno 300 l



Estructura en acero inoxidable, totalmente atornillada



Alimentación con cadena de nido de abeja



Opcional pintura de la esparcidora color RAL 2011 (naranja), RAL 1023 (amarillo)

## PULSADOR SAL 2

OPCIONAL



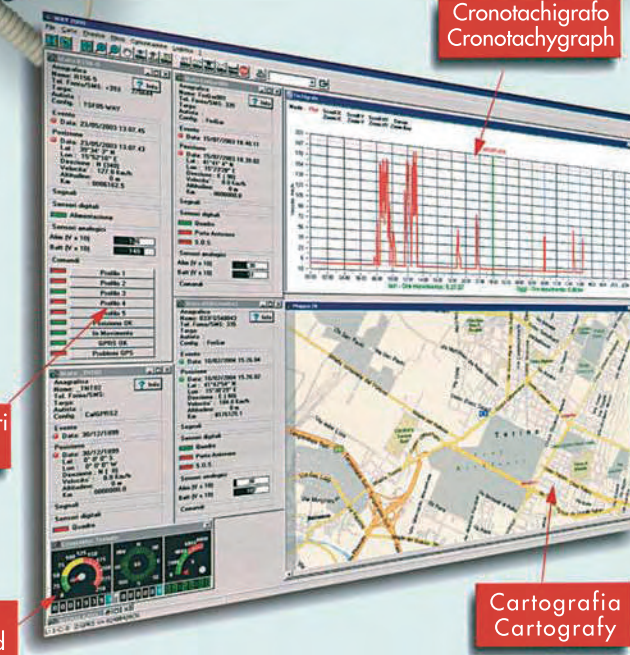
ECOSAL Pulsador



TOPSAL Pulsador



Pulsador con potenciómetro



Pannelo sensori Sensors panel

Cruscotto Dashboard

Cronotachigrafo Cronotachygraph

Cartografia Cartografy

### CONTROL DE PARÁMETROS ESPARCIDOR CON EL SISTEMA GPS

RODA limpia vial suministra bajo petición un software que permite el control de la flota en movimiento, gracias al programa de control SAL 2, el cual puede ofrecer las siguientes prestaciones: localización, parámetros opcionales, control y comunicación bidireccional con la unidad central de emergencias.

COBERTURA:  
- España - Europa - Cartografía vectorial, etc...

PRESTACIONES:  
- Computación de las rutas - puntos de dirección - proximidad sobre puntos de advertencia - atención al destino.

PANTALLA:  
- Posición, velocidad y dirección - sensores digitales y analógicos - pantalla de abordó.

INTERFACE:  
- Control de señales y alarmas - mensajería - configuración y comunicación.

- Los sensores transfieren graficamente todos los parámetros.  
- La pantalla de abordó indica la distancia exacta y kilometraje de la ruta, horas de trabajo, revoluciones de motor, velocidad y dirección del vehículo.  
- El usuario puede utilizar el programa mediante el software MDI interface a través de ventanas estándar o según requerimientos.  
- Con este sistema es posible diferentes controles en el mismo tiempo.

### CONTROL DEL PARÁMETRO DE ESPARCIMIENTO CON SISTEMA GPS

Con el pulsador SAL 2 se puede controlar: la localización, memorización de los parámetros operativos, comunicación bidireccional entre la máquina y la central, gestión de la emergencia.

COBERTURA:  
- Europa - Cartografía

FUNCIÓN:  
- Zoom, cálculo dirección, cálculo recorrido, gestión de los puntos, aviso de proximidad. Aviso de destino.

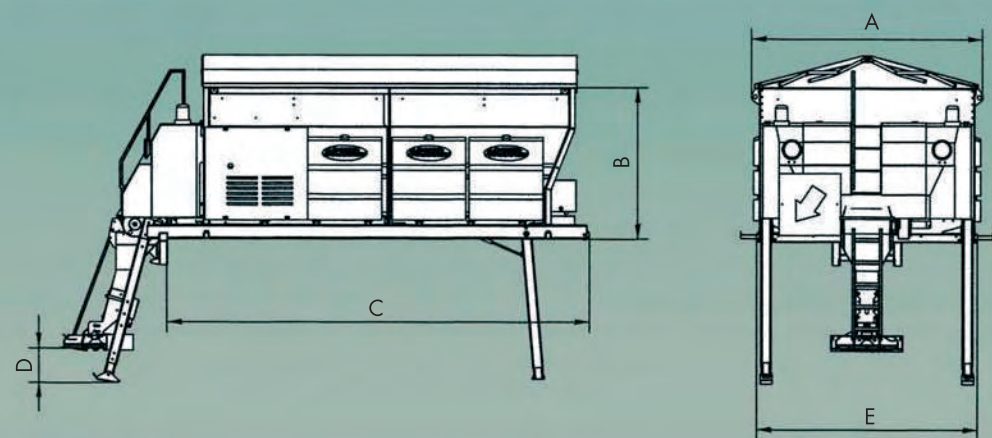
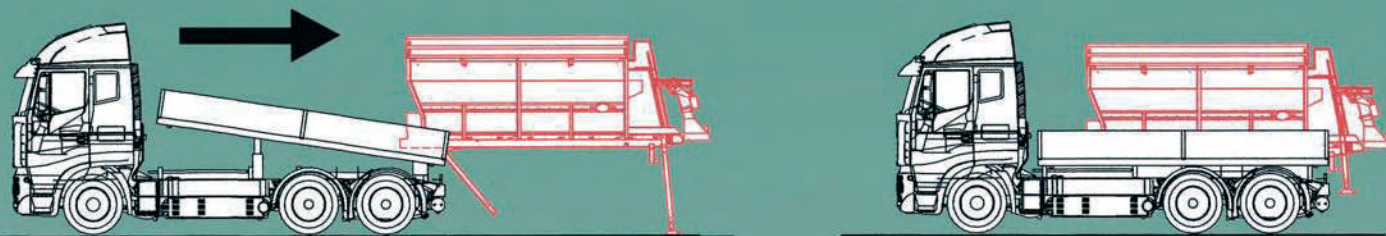
VISUALIZACIÓN:  
- Posición, velocidad y dirección, sensor digital y analógico, salpicadero.

INTERFAZ:  
- Gestión de la alarma y señalización - Mensajes  
- Comunicación y confirmación  
- El sensor transmite graficamente cada parámetro de operación.  
- El salpicadero transmite fielmente el kilómetro, la hora de trabajo, las revoluciones del motor, la velocidad y la dirección del vehículo.  
- El usuario puede usar un programa especial de gráfica MDI con ventana configurable a su gusto. De este modo es posible gestionar varios medios al mismo tiempo.



Finestre Windows

## SISTEMA DE AUTOCARGA AUTOMÁTICA



SPR 6000 - 6 MC

A = 2250 mm  
B = 1480 mm  
C = 4110 mm  
D = 450 mm  
E = 2150 mm

SPR 7000 - 7 MC

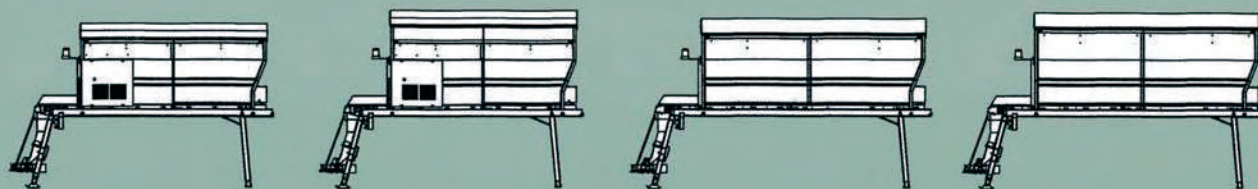
A = 2250 mm  
B = 1740 mm  
C = 4110 mm  
D = 450 mm  
E = 2150 mm

SPR 8000 - 6 MC

A = 2250 mm  
B = 1550 mm  
C = 4810 mm  
D = 450 mm  
E = 2150 mm

SPR 9000 - 9 MC

A = 2250 mm  
B = 1700 mm  
C = 4810 mm  
D = 450 mm  
E = 2150 mm



## ESPARCIDOR ANDARA SPR 6000 - 7000 - 8000 - 9000

estructura en  
acero

inox

