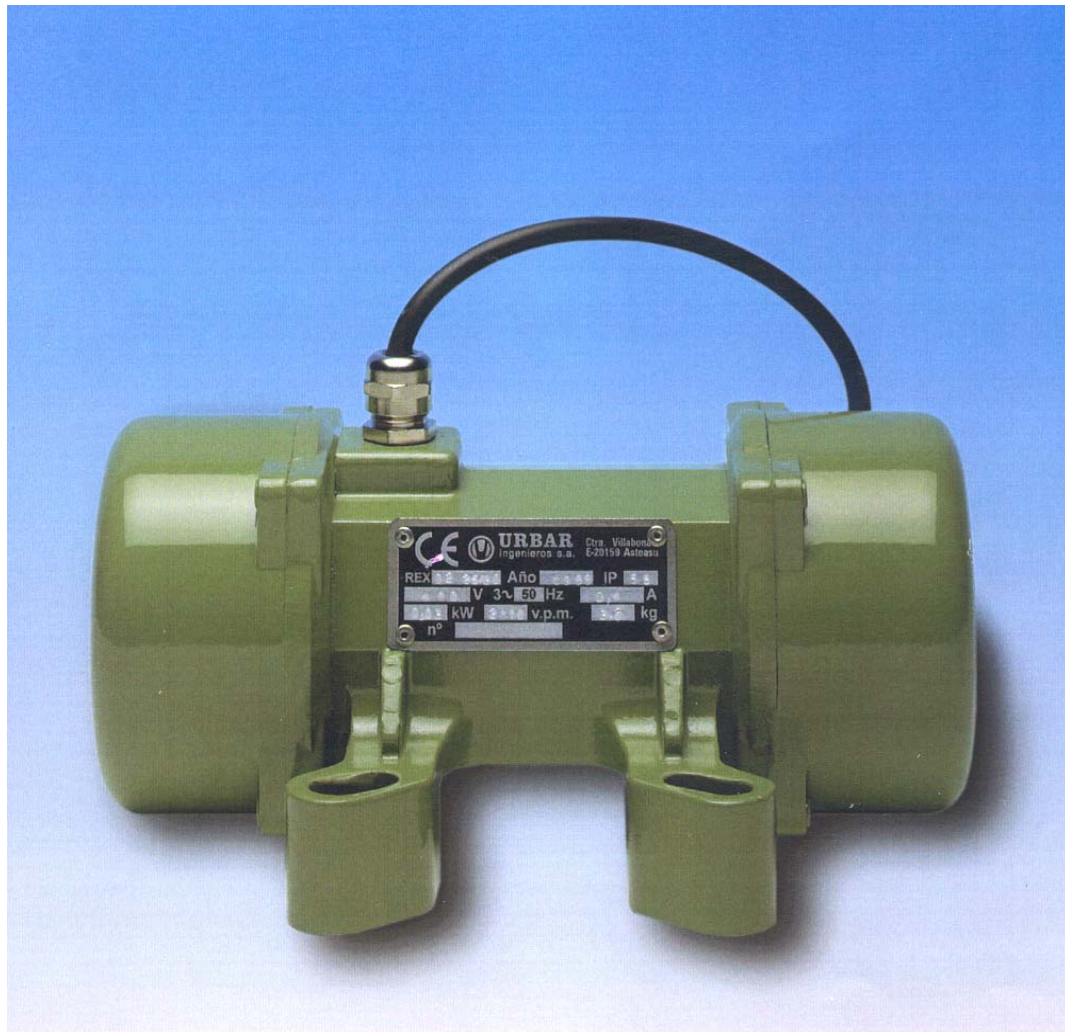




URBAR
ingenieros s.a.

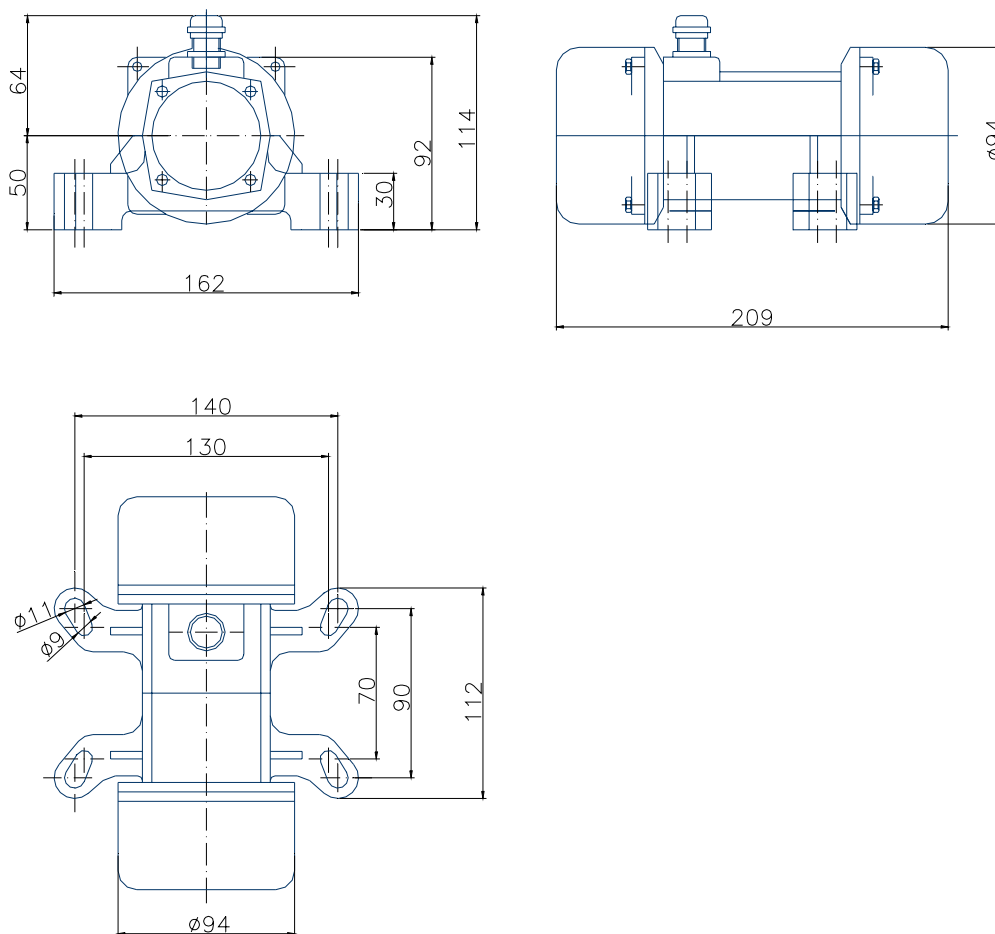
Vibrador eléctrico para tolvas

REX-N



- Especialmente diseñado para instalar en tolvas y silos de mortero.
- Amarre con agujeros rasgados para facilitar el montaje en múltiples posiciones.
- Consumo de energía reducido.
- Mantenimiento mínimo.
- Construido según directivas CE.

Vibrador eléctrico para tolvas. REX-N.



Características técnicas

Denominación	Tensión	Potencia	Intensidad	Frecuencia	Protección	Fuerza	Velocidad	Peso
REX-N	220 V	123 W	0,59 A	50 Hz	IP-55	2,4 kN	3000 rpm	3,6 kg
	380 V		0,34 A					

Generalidades

El vibrador REX-N surge como respuesta directa a la problemática presentada por la obstrucción de pequeñas tolvas y el creciente empleo de silos de mortero.

Su diseño simplificado permite obtener la fuerza centrífuga necesaria para que el producto contenido en las tolvas fluya sin problema.

El amarre está especialmente concebido para poder ser montado en posiciones diferentes, gracias a sus agujeros rasgados.

Existen dos modelos, uno para su conexión a 220V y el otro para 380V, ambos a 50Hz.



URBAR
ingenieros s.a.

Ctra. Villabona-Asteasu, km 3
Apartado 247
Tel. (+34) 943 691 500
Fax (+34) 943 692 667
E-20159 **Asteasu**

www.urbar.com
E-mail: urbar@urbar.com