

DUEMILA PANZER

RENDIMIENTO DE LIMPIEZA POR HORA **RESA ORARIA**
RENDEMENT HORAIRE

**GRANDE,
POTENTE, ROBUSTA**

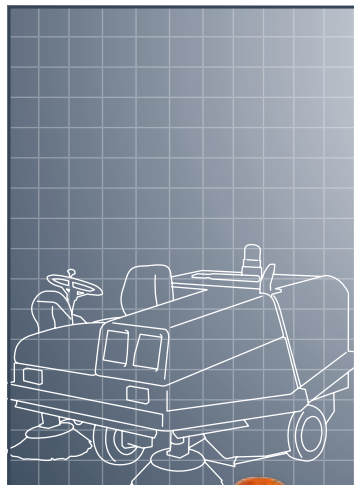
*GRANDE, POTENTE,
ROBUSTA*

*GRANDE, PUISSANTE,
ROBUSTE*

DUEMILA D / DUEMILA S
20900 M²/H

DUEMILA E
13300 M²/H

UOMO
300 M²/H



74

DUEMILA



DUEMILA D - S - E

Con quasi 2 metri di larghezza di pulizia con due spazzole laterali, Duemila assicura alte prestazioni ed robustezza nella pulizia di grandi superfici anche nei settori di utilizzo più impegnativi quali industrie ceramiche, fonderie e cementifici. La versione Diesel può essere omologata per la circolazione su strada ed è ideale per la pulizia di parcheggi. La semplicità di utilizzo e manutenzione, l'affidabilità ed i bassi costi di esercizio rendono Duemila particolarmente adatta al noleggio.

Con casi 2 metros de amplitud de limpieza con dos cepillos laterales, Duemila asegura altas prestaciones y solidez en la limpieza de grandes superficies también en los sectores de uso más comprometidos como las industrias de la cerámica, fundiciones y fábricas de cemento. La versión Diesel puede ser homologada para la circulación vial y es ideal para la limpieza de estacionamientos. Su simplicidad de uso y mantenimiento, la confiabilidad y los bajos costos de ejercicio hacen de Duemila una máquina especialmente adecuada para el alquiler.

Avec près de 2 mètres de largeur de nettoyage grâce à deux balais latéraux, la Duemila offre d'excellentes performances et une grande robustesse dans le cadre du nettoyage de larges surfaces, même dans des secteurs particulièrement difficiles comme les industries céramiques, les fonderies et les cimenteries. La version diesel peut être homologuée pour circuler sur la voie publique et est idéale pour nettoyer les parkings. Grâce à sa simplicité d'utilisation et d'entretien, sa fiabilité et ses faibles coûts de fonctionnement, la Duemila est particulièrement adaptée à la location.



PERFETTA VISIBILITÀ

La grande visibilità sull'area di lavoro permette facilità di guida, sicurezza e precisione di lavoro.

PERFECTA VISIBILIDAD

La gran visibilidad del área de trabajo permite manejarla con facilidad, seguridad y precisión en el trabajo.

VISIBILITÉ PARFAITE

Grâce à la grande visibilité de la zone de travail, elle est facile à conduire, d'une grande sécurité et très précise.



ERGONOMIA Sedile molleggiato e regolabile, servosterzo, volante regolabile e comandi idraulici permettono di lavorare per ore in comodità.

ERGONOMÍA Asiento con resortes regulable, dirección asistida, volante regulable y controles hidráulicos permiten trabajar por horas cómodamente.

ERGONOMIE Le siège suspendu et réglable, la direction assistée, le volant réglable et les commandes hydrauliques permettent de travailler pendant des heures dans d'excellentes conditions.



ASPIRAZIONE SULLE SPAZZOLE LATERALI

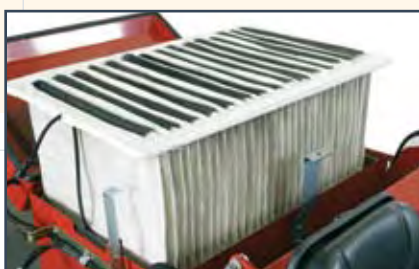
DUST BUSTER elimina la polvere sollevata dalle spazzole laterali migliorando il grado di pulizia ed il comfort dell'operatore.

ASPIRACIÓN SOBRE LOS CEPILLOS LATERALES

El DUST BUSTER elimina el polvo que levantan los cepillos laterales para mejorar el nivel de limpieza y la comodidad del operador.

ASPIRATION SUR BALAIS LATÉRAUX

DUST BUSTER élimine la poussière soulevée par les balais latéraux et améliore ainsi le degré de nettoyage et le confort de l'opérateur.



GRANDE SUPERFICIE FILTRANTE

Una superficie filtrante tra le maggiori nel suo segmento di mercato e filtri a tasche per assicurare una perfetta aspirazione della polvere.

GRAN SUPERFICIE FILTRANTE Tiene una de las mayores superficies filtrantes en su segmento de mercado y filtros de bolsa para garantizar una perfecta aspiración del polvo.

UNE GRANDE SURFACE FILTRANTE Sa surface filtrante est l'une des plus importantes de son segment de marché et elle est équipée de filtres à poches afin de garantir une aspiration parfaite de la poussière.



PULIZIA FILTRI

Il filtro si pulisce senza toglierlo, con rapidità e senza sporcarsi, grazie con un semplice aspirapolvere ed il tubo speciale in dotazione.

LIMPIEZA FILTROS El filtro se limpia sin sacarlo, con rapidez y sin ensuciarse, gracias a una aspiradora simple y al tubo especial incluido.

NETTOYAGE DES FILTRES

Le filtre n'a pas besoin d'être enlevé pour être nettoyé rapidement et sans se salir, grâce à un simple aspirateur et au tuyau spécial livré avec la balayeuse.



ROBUSTA Il robusto telaio protegge da urti accidentali i componenti.

ROBUSTA La malla robusta protege a los componentes mecánicos de golpes accidentales.

ROBUSTA

Le châssis robuste protège les composants mécaniques contre les chocs accidentels.

SPECIFICHE TECNICHE

CARACTERÍSTICAS TÉCNICAS
CARACTÉRISTIQUES TECHNIQUES

CONTENITORE RIFIUTI SOLLEVABILE FINO A 1.58 MT

CONTENEDOR DE RESIDUOS QUE PUEDE
ELEVARSE HASTA 1,58 METROS
BAC DE DÉCHETS SOULEVABLE JUSQU'À 1,58 M

LUCE LAMPEGGIANTE DI SERIE

LUZ DESTELLANTE DE SERIE
GYROPHARE DE SÉRIE

FACILE ACCESSO PER MANUTENZIONE

FÁCIL ACCESO PARA EL MANTENIMIENTO
FACILITÉ D'ACCÈS POUR L'ENTRETIEN

COFANI IN ACCIAIO

CAPÓ DE ACERO
CAPOTS EN ACIER

SPAZZOLA SINISTRA (OPTIONAL)

CEPILLO IZQUIERDO (OPCIONAL)
BALAI GAUCHE (EN OPTION)

BASSI COSTI D'ESERCIZIO

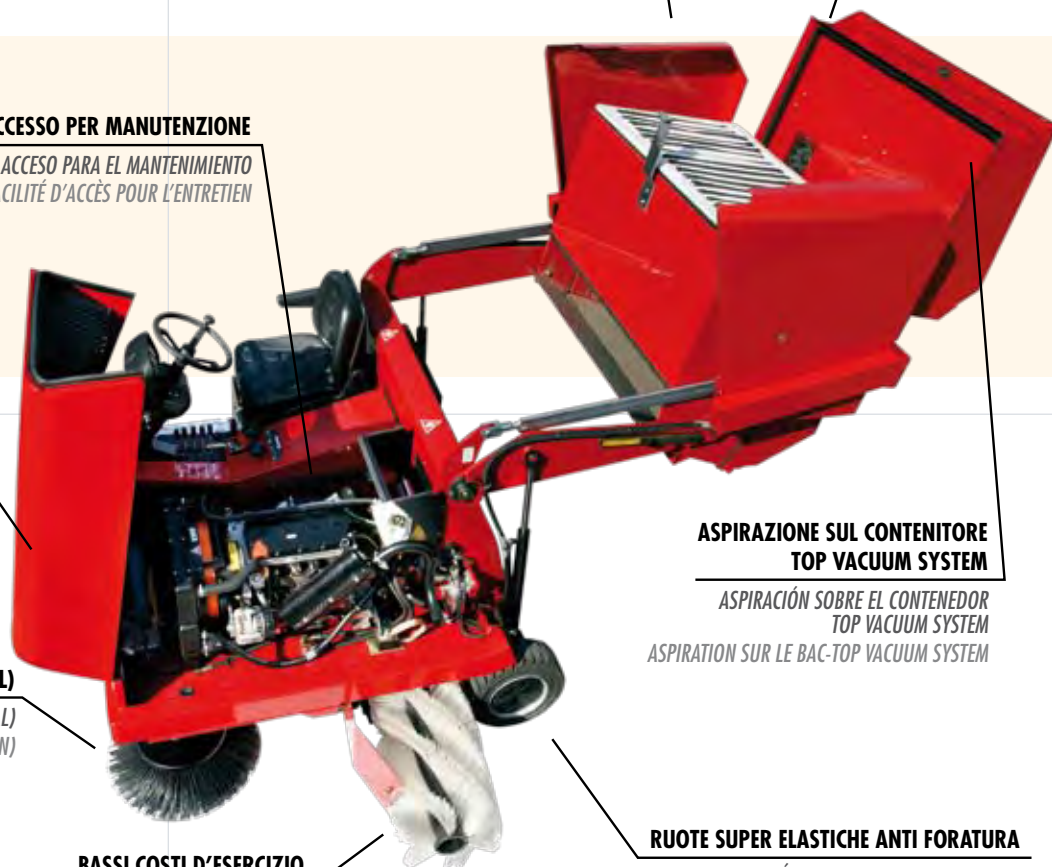
BAJOS COSTOS DE EJERCICIO
FAIBLES COÛTS DE FONCTIONNEMENT

ASPIRAZIONE SUL CONTENITORE TOP VACUUM SYSTEM

ASPIRACIÓN SOBRE EL CONTENEDOR
TOP VACUUM SYSTEM
ASPIRATION SUR LE BAC-TOP VACUUM SYSTEM

RUOTE SUPER ELASTICHE ANTI FORATURA

RUEDAS SUPERELÁSTICAS ANTI PINCHADURAS
ROUES SUPERÉLASTIQUES ANTI-CREVAISON



76

DUEMILA

OPTIONAL OPCIONAL OPTION



**TETTUCIO
E CONVOGLIATORE POLVERE**
TECHO Y ENCAMINADOR DE POLVO
TOIT DE PROTECTION ET CONVOYEUR
DE POUSSIÈRE



TERZO BRACCIO
TERCER BRAZO
TROISIÈME BRAS



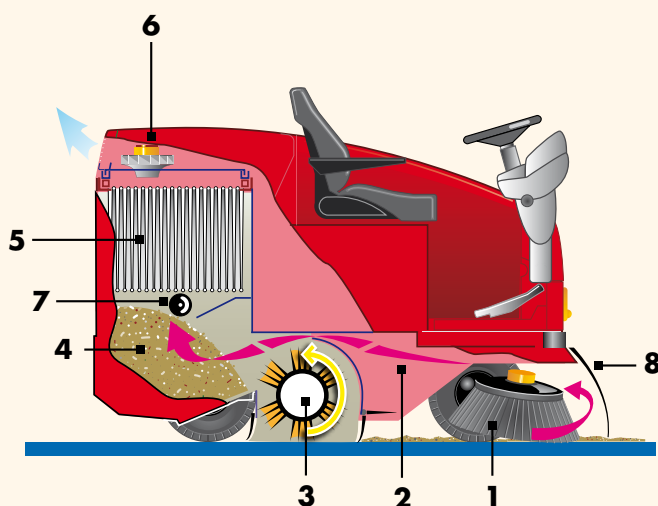
CABINA E FANALI ANTERIORI
CABINA Y LUCES FRONTALES
CABINE ET FEUX AVANT



KIT OMOLOGAZIONE STRADALE
KIT HOMOLOGACIÓN PARA
CIRCULACIÓN VIAL
KIT D'HOMOLOGATION ROUTIÈRE

SCHEMA TECNICA FICHA TÉCNICA FICHE TECHNIQUE

ITALIANO	ESPAÑOL	FRANÇÉS	u.m	DUEMILA D	DUEMILA S	DUEMILA E
LARGHEZZA DI PULIZIA (2 SPAZZ. LATERALI)	ANCHURA DE LIMPIEZA (2 CEPILLOS LATERALES)	LARGEUR DE NETTOYAGE (2 BALAIS LATÉRAUX)	mm	1900	1900	1900
LARGHEZZA DI PULIZIA (CON 3A SPAZZOLA)	ANCHURA DE LIMPIEZA (CON 3º CEPILLO)	LARGEUR DE NETTOYAGE (AVEC 3 ^{ème} BALAI)	mm	2250	2250	2250
CAPACITÀ CONTENITORE	CAPACIDAD CONTENEDOR	CONTENANCE DU BAC DE	lt	470	470	470
SCARICO CONTENITORE	DESCARGA CONTENEDOR	DÉCHARGE DU BAC		Idraulico a 1,58 mt / Hidráulico de 1,58 metros / Hydraulique à 1,58 m		
SUPERFICIE FILTRANTE	SUPERFICIE FILTRANTE	SURFACE FILTRANTE	m ² /h	16	16	16
FILTRO	FILTRO	FILTRE		Tasche / Bolsas / Poches		
MOTORE-ALIMENTAZIONE	MOTOR / ALIMENTACIÓN	MOTEUR / ALIMENTATION		Lombardini Diesel	Batteria 48V	FORD benzina
NO. CILINDRI	NÚMERO CILINDROS	NOMBRE DE CYLINDRES		4		4
RAFFREDDAMENTO	ENFRIAMIENTO	REFROIDISSEMENT		Acqua / Agua / À eau		Aria / Aire / À air
POTENZA INSTALLATA	POTENCIA INSTALADA	PUISSANCE INSTALLÉE	Hp/kW	35,2/26	13,6/10	53/39
BATTERIE	BATERÍAS	BATTERIES	n.-V-A	-	2-24-640 (5h)	-
TRAZIONE	TRACCIÓN	TRACTION		Idrostatica anteriore / Hidrostática anterior / Hydrostatique à l'avant		
DIMENSIONI	DIMENSIONES	DIMENSIONS	cm	226x166x1148	226x166x1148	226x166x1148
PESO	PESO	POIDS	Kg	1360	1450	
OMOLOGAZIONE STRADALE	HOMOLOGACIÓN PARA CIRCULACIÓN VIAL	HOMOLOGATION ROUTIÈRE		optional		
ASPIRAZIONE SULLE SPAZZOLE LATERALI	ASPIRACIÓN SOBRE LOS CEPILLOS LATERALES	ASPIRATION SUR BALAIS LATÉRAUX		•	•	•

SCHEMA FUNZIONAMENTO ESQUEMA DE FUNCIONAMIENTO SCHÉMA DE FONCTIONNEMENT


- 1 - Spazzola laterale
- 2 - Aspirazione sulle spazzole laterali
- 3 - Spazzole centrale
- 4 - Contenitore rifiuti
- 5 - Filtri polvere
- 6 - Doppia Ventola d'aspirazione
- 7 - Scuotifiltro
- 8 - Convogliatore polvere

Cepillo lateral
 Balai latéral
 Aspiración sobre los cepillos laterales
 Aspiration sur balais latéraux
 Cepillo central
 Balai central
 Contenedor residuos
 Bac de ramassage des déchets
 Filtros polvo
 Filtres à poussière
 Doble ventilador de aspiración
 Double rotor d'aspiration
 Sacudidor de filtros
 Secoueur
 Encaminador de polvo
 Convoyeur de poussière



people & technology

RCM S.p.A.

SEDE

Via Tiraboschi, 4 - 41043 Casinalbo - Modena - Italia
Tel. +39 059 515 311 - Fax +39 059 510 783
info@rcm.it - www.rcm.it

STABILIMENTO DI PRODUZIONE/RICAMBI

Via Copernico, 47 41043 Casinalbo - Modena - Italia
Tel. +39 059 740 5416 - Fax. +39 059 573 242

FILIALE MILANO

via Stephenson 32, 20019 Settimo Milanese - Milano - Italia
Tel. +39 02 335 103 53 - Fax +39 02 335 003 20

FILIALE TOSCANA

via Fermi 19, 50054 Fucecchio - Firenze - Italia
Tel. +39 335 87 67 007 - Fax +39 0571 260 098

FILIALI SPAGNA

RCM Barredoras Industriales s.l.
ventas@rcm.eu - www.rcm.eu

Pol.Ind. Moli de les Planes. C/Rec del Moli 33
08470 Sant Celoni - Barcelona - Spagna
Tel. +34 93 867 59 81 / +34 93 867 50 92 - Fax +34 93 867 36 65

Parque Empresarial La Garena II Calle Blas Cabrera C/1
Alcala De Henares - Madrid - Spagna
Tel. +34 91 880 92 94