

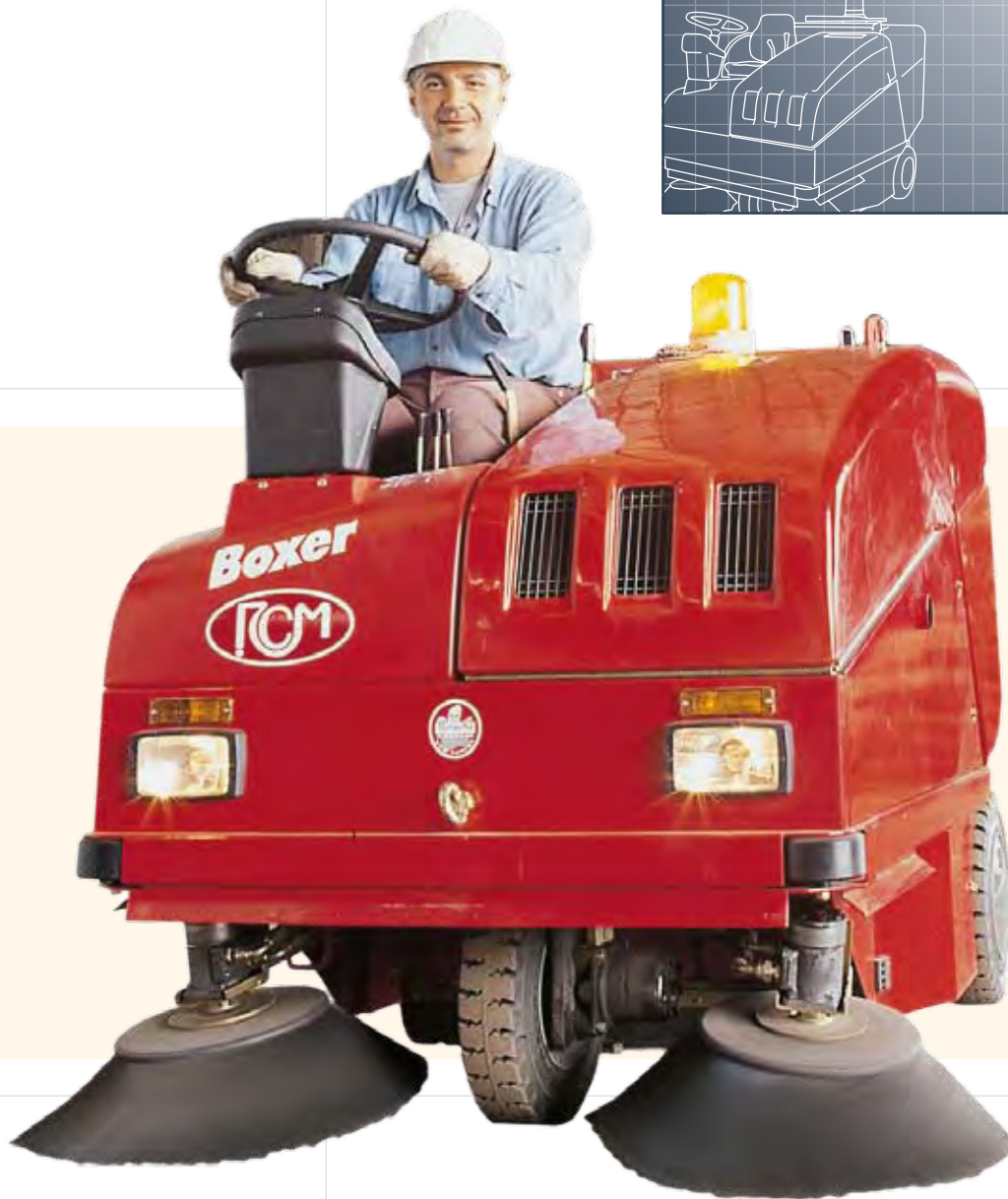
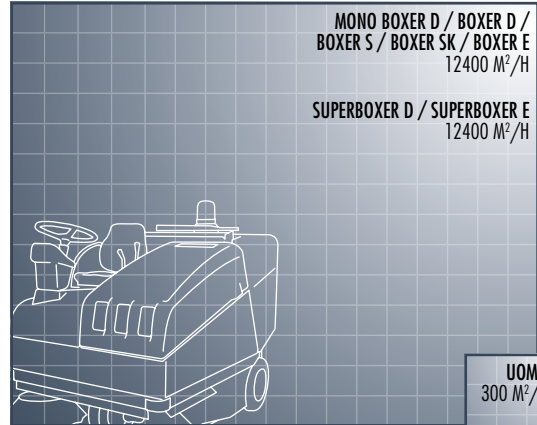
# BOXER

RENDIMIENTO DE LIMPIEZA POR HORA **RESA ORARIA**  
RENDEMENT HORAIRE

**VERSATILE,  
POTENTE, ROBUSTA**

*VERSÁTIL, POTENTE,  
ROBUSTA*

*ADAPTABLE, PUISSANTE,  
ROBUSTE*



66

BOXER



## MONO BOXER D / BOXER D - S - SK - E / SUPERBOXER D - E

La linea Boxer offre 7 diverse spazzatrici medio-grandi per la pulizia professionale. Boxer, con contenitore da 240 lt di capacità, è disponibile alimentata a batteria ed in 4 diverse motorizzazioni Diesel, GPL e benzina. Superboxer, con contenitore, aspirazione e filtri maggiorati per affrontare le applicazioni più difficili, è disponibile in versione Diesel e batteria. La semplicità di utilizzo e manutenzione, l'affidabilità ed i bassi costi di esercizio rendono Boxer particolarmente adatta al noleggio.

La línea Boxer ofrece 7 barredoras diferentes de tamaño mediano a grande para la limpieza profesional. Boxer, con contenedor de 240 lt de capacidad, está disponible con alimentación a batería y con 4 motores diferentes Diesel, LPG y a nafta. Superboxer, con contenedor, aspiración y filtros mejorados para afrontar las aplicaciones más difíciles, está disponible en versión Diesel y a batería. Su simplicidad de uso y mantenimiento, la confiabilidad y los bajos costos de ejercicio hacen de Boxer una máquina especialmente adecuada para el alquiler.

La ligne Boxer se compose de 7 balayuses moyennes-grandes à usage professionnel. La Boxer, équipée d'un bac de 240 l, peut être alimentée par une batterie et est disponible en 4 motorisations Diesel, GPL et essence. La Superboxer, munie d'un bac, d'une aspiration et de filtres majorés pour faire face aux applications les plus difficiles, est disponible en version diesel et à batterie. Grâce à sa simplicité d'utilisation et d'entretien, sa fiabilité et ses faibles coûts de fonctionnement, la Boxer est particulièrement adaptée à la location.



### PERFETTA VISIBILITÀ

La grande visibilità sull'area di lavoro permette facilità di guida, sicurezza e precisione di lavoro.

### PERFECTA VISIBILIDAD

La gran visibilidad del área de trabajo permite manejarla con facilidad, seguridad y precisión en el trabajo.

### VISIBILITÉ PARFAITE

Grâce à la grande visibilité de la zone de travail, elle est facile à conduire, d'une grande sécurité et très précise.



### ASPIRAZIONE SULLE SPAZZOLE LATERALI

il DUST BUSTER elimina la polvere sollevata dalle spazzole laterali migliorando il grado di pulizia ed il comfort dell'operatore.

### ASPIRACIÓN SOBRE CEPILLOS LATERALES

El DUST BUSTER elimina el polvo que levantan los cepillos laterales para mejorar el nivel de limpieza y la comodidad del operador.

### ASPIRATION SUR BALAIS LATÉRAUX

Le DUST BUSTER élimine la poussière soulevée par les balais latéraux et améliore ainsi le degré de nettoyage et le confort de l'opérateur.



### GRANDE SUPERFICIE FILTRANTE

Una superficie filtrante tra le maggiori nel suo segmento di mercato e filtri a cartuccia o a tasche (optional) per assicurare una perfetta aspirazione della polvere.

**GRAN SUPERFICIE FILTRANTE** Tiene una de las mayores superficies filtrantes en su segmento de mercado y filtros de bolsa para garantizar una perfecta aspiración del polvo.

**UNE GRANDE SURFACE FILTRANTE** Une surface filtrante parmi les plus importantes de son segment de marché et des filtres à poches afin de garantir une aspiration parfaite de la poussière.



**PULIZIA FILTRI** Il filtro si pulisce senza toglierlo, con rapidità e senza sporcarsi, grazie con un semplice aspirapolvere ed il tubo speciale in dotazione.

**LIMPIEZA FILTROS** El filtro se limpia sin sacarlo, con rapidez y sin ensuciarse, gracias a una aspiradora simple y al tubo especial incluido.

**NETTOYAGE DES FILTRES** Le filtre n'a pas besoin d'être enlevé pour être nettoyé rapidement et sans se salir, grâce à un simple aspirateur et au tuyau spécial livré avec la balayuse.



**VERSIONE A BATTERIA** Alimentata a 48V per assicurare potenza e autonomia e con trasmissione idrostatica per la massima affidabilità.

**VERSIÓN A BATERÍA** Alimentada con 48V para garantizar potencia y autonomía y con transmisión hidrostática para una máxima confiabilidad.

### VERSION BATTERIE

Alimentée par du 48 V afin de garantir la puissance et l'autonomie nécessaires, et équipée d'une transmission hydrostatique pour une fiabilité à toute épreuve.



**ROBUSTA** Il telaio di acciaio rinforzato e le spazzole laterali rientranti proteggono la macchina da urti accidentali.

**ROBUSTA** La malla de acero reforzado y los cepillos laterales retráctiles protegen a la máquina de choques accidentales.

**ROBUSTE** Le châssis en acier renforcé et les balais latéraux télescopiques protègent la machine contre les chocs accidentels.

# BOXER

## SPECIFICHE TECNICHE

CARACTERÍSTICAS TÉCNICAS  
CARACTÉRISTIQUES TECHNIQUES

### LUCE LAMPEGGIANTE DI SERIE

LUZ DESTELLANTE DE SERIE  
GYROPHARE DE SÉRIE

### ASPIRAZIONE SUL CONTENITORE TOP VACUUM SYSTEM

ASPIRACIÓN SOBRE EL CONTENEDOR – TOP VACUUM SYSTEM  
ASPIRATION SUR LE BAC-TOP VACUUM SYSTEM

### CONTENITORE RIFIUTI SOLLEVABILE FINO A 1.47 MT

CONTENEDOR DE RESIDUOS QUE PUEDE ELEVARSE HASTA 1,47 METROS  
BAC DE DÉCHETS SOULEVABLE JUSQU'À 1,47 M

### AMPIO SPAZIO PER L'OPERATORE

AMPLIO ESPACIO PARA EL OPERADOR  
BEAUCOUP DE PLACE POUR L'OPÉRATEUR

### RUOTE DI GRANDE DIAMETRO

RUEDAS DE GRAN DIÁMETRO  
ROUES DE GRAND DIAMÈTRE

### ROBUSTO TELAIO IN ACCIAIO

ROBUSTA MALLA DE ACERO  
CHÂSSIS ROBUSTE EN ACIER

### ALZA FLAP PER LO SPORCO GROSSOLANO

PORTÓN DELANTERO PARA ESCOMBROS VOLUMINOSOS  
LÈVE FLAP GROS DÉCHETS

### SPAZZOLA SINISTRA (OPTIONAL)

CEPILLO IZQUIERDO (OPCIONAL)  
BALAI GAUCHE (EN OPTION)

OPTIONAL OPCIONAL OPTION

68

BOXER



### TETTUCCIO E CONVOGLIATORE POLVERE

TECHO, LUCES Y ENCAMINADOR DE POLVO  
TOIT DE PROTECTION, FEUX  
ET CONVOYEUR DE POUSSIÈRE



### TERZO BRACCIO

TERCER BRAZO  
TROISIÈME BRAS



### FILTRO ANTI-PARTICOLATO

FILTRO ANTI-PARTÍCULAS  
FILTRE À PARTICULES

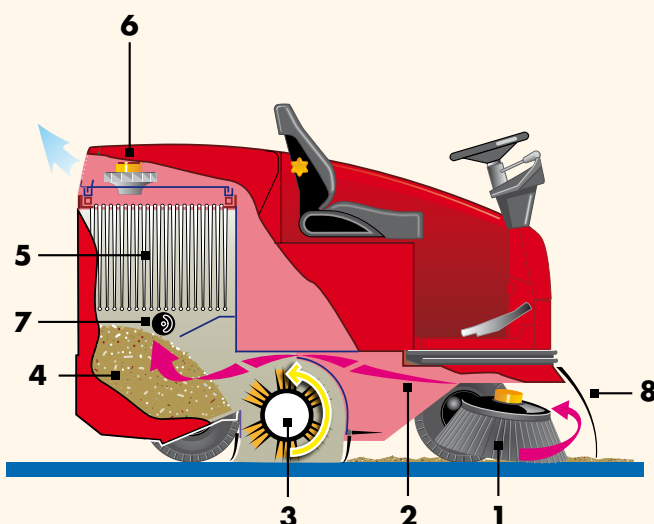


### SPAZZOLE E FILTRI ASSORTITI

CEPILLOS Y FILTROS SURTIDOS  
BROSSES ET FILTRES ASSORTIS

**SCHEDA TECNICA FICHA TÉCNICA FICHE TECHNIQUE**

ITALIANO	ESPAÑOL	FRANÇÉS	u.m	MONO D	BOXER D	BOXER S	BOXER SK	BOXER E	SUPER BOXER D	SUPER BOXER E
LARGHEZZA DI PULIZIA (2 SPAZZ. LATERALI)	ANCHURA DE LIMPIEZA (2 CEPILLOS LATERALES)	LARGEUR DE NETTOYAGE (2 BALAIS LATÉRAUX)	mm	1550	1550	1550	1550	1550	1550	1550
LARGHEZZA DI PULIZIA (CON 3A SPAZZOLA)	ANCHURA DE LIMPIEZA (CON 3º CEPILLO)	LARGEUR DE NETTOYAGE (AVEC 3ème BALAI)	mm	1900	1900	1900	1900	1550	1900	1900
CAPACITÀ CONTENITORE	CAPACIDAD CONTENEDOR	CONTENANCE DU BAC DE	lt	240	240	240	240	240	300	300
SCARICO CONTENITORE	DESCARGA CONTENEDOR	DÉCHARGE DU BAC		Idraulico a 1,47 mt / Hidráulico de 1,47 metros / Hydraulique à 1,47 m						
SUPERFICIE FILTRANTE	SUPERFICIE FILTRANTE	SURFACE FILTRANTE	m <sup>2</sup> /h	6	9,2	9,2	9,2	9,2	11,1	11,1
FILTRO	FILTRO	FILTRE		Pannello	Tasche / Bolsas / Poches					
NO. VENTOLE	VENTILADORES	VENTILATEUR		1	1	1	1	1	2	2
MOTORE-ALIMENTAZIONE	MOTOR / ALIMENTACIÓN	MOTEUR / ALIMENTATION		Yanmar -Diesel	Lombardini -Diesel	Honda -benzina	Kubota -benzina	Batteria 48V	Lombardini -Diesel	Batteria 48V
NO. CILINDRI	NÚMERO CILINDROS	NOMBRE DE CYLINDRES		1	1	1	1	1	2	2
RAFFREDDAMENTO	ENFRIAMIENTO	REFROIDISSEMENT		Aria / Aire / À air	Acqua / Agua / Eau	Aria / Aire / À air	Acqua / Agua / Eau		Acqua / Agua / Eau	
POTENZA INSTALLATA	POTENCIA INSTALADA	PUISANCE INSTALLÉE	Hp/kW	10/7,3	13,4/9,8	20,2/14,9	24,9/18,3	6,37/4,75	27,2/20	6,7/5
BATTERIE	BATERÍAS	BATERÍAS	n.-V-A		2-24-320 (5h)					2-24-320 (5h)
TRAZIONE	TRACCIÓN	TRACTION		Idrostatica anteriore / Hidroestática anterior / Hydrostatique à l'avant						
RUOTE POST.	RUEDAS POST.	ROUES ARRIÈRE		Pneumatiche / Neumáticas / Pneumatiques				Superelastiche		
DIMENSIONI	DIMENSIONES	DIMENSIONS	cm	190x119x138					200x119x138	
PESO	PESO	POIDS	Kg	810	825	755	880	820	920	770
ASPIRAZIONE SULLE SPAZZOLE LATERALI	ASPIRACIÓN SOBRE LOS CEPILLOS LATERALES	ASPIRATION SUR BALAIS LATÉRAUX	•	•	•	•	•	•	•	•

**SCHEMA FUNZIONAMENTO ESQUEMA DE FUNCIONAMIENTO SCHÉMA DE FONCTIONNEMENT**


- 1 - Spazzola laterale
- 2 - Aspirazione sulle spazzole laterali
- 3 - Spazzole centrale
- 4 - Contenitore rifiuti
- 5 - Filtri polvere
- 6 - Ventola aspirazione
- 7 - Scuotifiltro
- 8 - Convogliatore polvere

Cepillo lateral  
 Balai latéral  
 Aspiración sobre los cepillos laterales  
 Aspiration sur balais latéraux  
 Cepillo central  
 Balai central  
 Contenedor residuos  
 Bac de ramassage des déchets  
 Filtros polvo  
 Filtres à poussière  
 Ventilador de aspiración  
 Rotor d'aspiration  
 Sacudidor de filtros  
 Secoueur  
 Encaminador de polvo  
 Convoyeur de poussière



*people & technology*

**RCM S.p.A.**

**SEDE**

Via Tiraboschi, 4 - 41043 Casinalbo - Modena - Italia  
Tel. +39 059 515 311 - Fax +39 059 510 783  
info@rcm.it - www.rcm.it

**STABILIMENTO DI PRODUZIONE/RICAMBI**

Via Copernico, 47 41043 Casinalbo - Modena - Italia  
Tel. +39 059 740 5416 - Fax. +39 059 573 242

**FILIALE MILANO**

via Stephenson 32, 20019 Settimo Milanese - Milano - Italia  
Tel. +39 02 335 103 53 - Fax +39 02 335 003 20

**FILIALE TOSCANA**

via Fermi 19, 50054 Fucecchio - Firenze - Italia  
Tel. +39 335 87 67 007 - Fax +39 0571 260 098

**FILIALI SPAGNA**

RCM Barredoras Industriales s.l.  
ventas@rcm.eu - www.rcm.eu

Pol.Ind. Moli de les Planes. C/Rec del Moli 33  
08470 Sant Celoni - Barcelona - Spagna  
Tel. +34 93 867 59 81 / +34 93 867 50 92 - Fax +34 93 867 36 65

Parque Empresarial La Garena II Calle Blas Cabrera C/1  
Alcala De Henares - Madrid - Spagna  
Tel. +34 91 880 92 94