

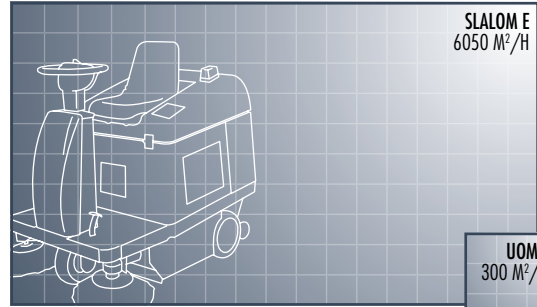
# SLALOM

RENDIMIENTO DE LIMPIEZA POR HORA **RESA ORARIA**  
RENDEMENT HORAIRE

**CONVENIENTE, AGILE,  
ROBUSTA**

*CONVENIENTE, ÁGIL,  
ROBUSTA*

*ÉCONOMIQUE, AGILE,  
ROBUSTE*



**NEW**



40

SLALOM



## SLALOM E

SLALOM è la piccola motoscopa uomo a bordo pensata per pulire con agilità aree particolarmente ingombre e con passaggi stretti. La sue dimensioni compatte permettono di passare anche per porte ed ascensori di soli 80 cm di larghezza. Con il Kit Carpet optional, Slalom è in grado di spazzare superfici in moquette velocemente. E' Conveniente all'acquisto e nella manutenzione, ma non pone limiti all'utilizzo intenso grazie alla sua costruzione robusta ed affidabile.

*SLALOM es una pequeña barredora con operador a bordo pensada para limpiar con agilidad áreas particularmente obstaculizadas y con pasajes estrechos. Sus dimensiones compactas permiten pasar también por puertas y ascensores de apenas 80 cm de ancho. Con el Kit Carpet opcional, Slalom está en condiciones de barrer superficies alfombradas velozmente. Es conveniente al comprarla y durante el mantenimiento, pero no tiene límites a su uso intenso gracias a su construcción robusta y confiable.*

*SLALOM est la petite balayeuse autoportée conçue pour nettoyer avec agilité les zones particulièrement encombrées, avec des passages étroits. Ses dimensions compactes lui permettent de franchir des portes et d'entrer dans des ascenseurs de 80 cm de large. Grâce au kit Carpet en option, la Slalom est en mesure de balayer rapidement des surfaces recouvertes de moquette. Tout en étant très économique à l'achat et à l'entretien, elle peut être utilisée de manière intense grâce à sa robustesse et à sa fiabilité.*



**ASPIRAZIONE SULLE SPAZZOLE LATERALI** il DUST BUSTER elimina la polvere sollevata dalle spazzole laterali migliorando il grado di pulizia ed il comfort dell'operatore.

### ASPIRACIÓN SOBRE CEPILLOS LATERALES

El DUST BUSTER elimina el polvo que levantan los cepillos laterales para mejorar el nivel de limpieza y la comodidad del operador.

### ASPIRATION SUR BALAIS LATÉRAUX

Le DUST BUSTER élimine la poussière soulevée par les balais latéraux et améliore ainsi le degré de nettoyage et le confort de l'opérateur.



**PASSA DAPPERTUTTO** Passa ,senza togliere alcuna parte, in soli 80 cm (porte, ascensori, etc.)

**PASA POR TODOS LOS SITIOS** Sin desmontar ninguna de sus partes, es capaz de pasar por un espacio de tan solo 80 cm (puertas, ascensores, etc.)

**PASSA DAPPERTUTTO** Elle passe, sans devoir enlever aucun composant, dans seulement 80 cm de large (portes, ascenseurs, etc.)



### PERFETTA VISIBILITÀ

La grande visibilità sull'area di lavoro permette facilità di guida, sicurezza e precisione di lavoro.

### PERFECTA VISIBILIDAD

La gran visibilidad del área de trabajo permite manejarla con facilidad, seguridad y precisión en el trabajo.

### VISIBILITÉ PARFAITE

Grâce à la grande visibilité de la zone de travail, elle est facile à conduire, d'une grande sécurité et très précise.



190 CM

**AGILE** È in grado di svoltare in soli 190 cm tra due muri così come lavorare in ambienti ingombri con grande agilità.

**ÁGIL** Es capaz de girar entre dos paredes en tan sólo 190 cm y consigue trabajar en ambientes llenos de obstáculos con gran agilidad.

**AGILE** Elle est en mesure de braquer dans un espace de seulement 190 cm entre deux murs et de travailler dans des espaces encombrés avec une grande agilité.



**COMANDI AL VOLANTE** I comandi più utilizzati sono a direttamente sul volante per facilitare le operazioni di pulizia.

### COMANDOS AL VOLANTE

Los controles más utilizados están directamente sobre el volante para facilitar las operaciones de limpieza.

### COMMANDES AU VOLANT

Les commandes les plus utilisées sont installées directement sur le volant afin de faciliter les opérations de nettoyage.



### AFFIDABILE

Una meccanica di qualità, solida ed essenziale, riduce al minimo gli interventi di manutenzione.

### CONFIABLE

Una mecánica de calidad, sólida y esencial, reduce al mínimo las intervenciones de mantenimiento.

### FIABLE

Grâce à une mécanique de qualité, solide et essentielle, l'entretien est réduit au minimum.

# SLALOM

## SPECIFICHE TECNICHE

CARACTERÍSTICAS TÉCNICAS  
CARACTÉRISTIQUES TECHNIQUES



### LUCE LAMPEGGIANTE DI SERIE

LUZ DESTELLANTE DE SERIE  
GYROPHARE DE SÉRIE

### SEDILE REGOLABILE

ASIENTO REGULABLE  
SIÈGE RÉGLABLE

### COFANO IN POLIETILENE ANTI-URTO

CAPÓ EN POLIETILENO ANTI-CHOQUES  
CAPOT EN POLYÉTHYLÈNE ANTI-CHOC

### RUOTE ANTI FORATURA

RUEDAS ANTI PINCHADURAS  
ROUES ANTI-CREVAISON

### AMPIO SPAZIO PER LE GAMBE

AMPLIO ESPACIO PARA LAS PIERNAS  
BEAUCOUP DE PLACE AU NIVEAU DES JAMBES

### SPAZZOLA SINISTRA (OPTIONAL)

CEPILLO IZQUIERDO (OPCIONAL)  
BALAI GAUCHE (EN OPTION)

### PROTEZIONI SPAZZOLE LATERALI

PROTECCIONES CEPILLOS LATERALES  
PROTECTION DES BALAIS LATÉRAUX

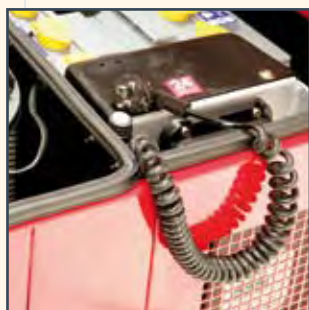
### ALZA FLAP PER LO SPORCO GROSSOLANO

PORTÓN DELANTERO PARA ESCOMBROS VOLUMINOSOS  
LÈVE FLAP GROS DÉCHETS

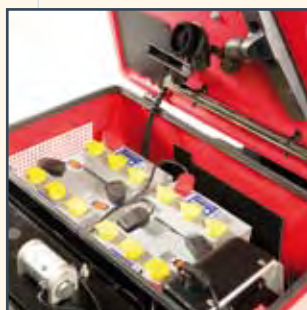
42

SLALOM

OPTIONAL OPCIONAL OPTION



**CARICA BATTERIA ON-BOARD**  
CARGADOR DE BATERÍA INCORPORADO  
CHARGEUR DE BATTERIE EMBARQUÉ



**NO.4 BATTERIE 6V-180AH (5H)**  
4 BATERÍAS 6 V-180 AH (5H)  
4 BATTERIES 6 V-180 AH (5H)



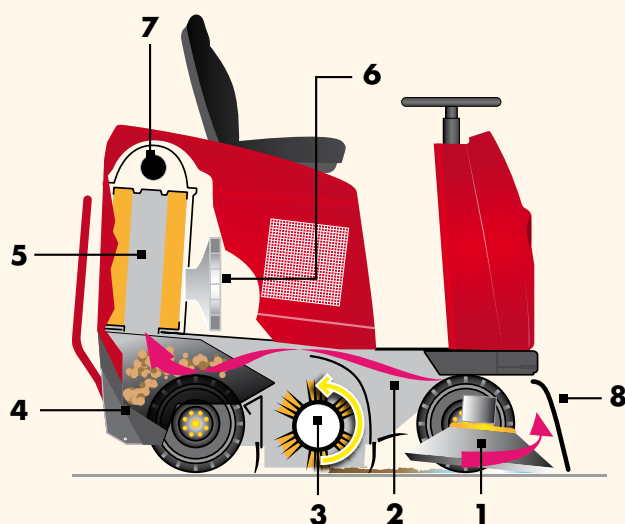
**KIT CARPET**  
KIT CARPET  
KIT CARPET



**ASPIRAPOLVERE**  
ASPIRADORA  
ASPIRATEUR

**SCHEDA TECNICA FICHA TÉCNICA FICHE TECHNIQUE**

ITALIANO	ESPAÑOL	FRANÇÉS	u.m	SLALOM E
LARGHEZZA DI PULIZIA (2 SPAZZOLE LATERALI)	ANCHO DE FREGADO (2 SPAZZOLE LATERALI)	LARGEUR DE NETTOYAGE (2 SPAZZOLE LATERALI)	mm	1100
CAPACITÀ CONTENITORE	CAPACIDAD CONTENEDOR	CONTENANCE DU BAC DE	li	50
SCARICO CONTENITORE	DESCARGA CONTENEDOR	DÉCHARGE DU BAC		Manuale Manual Manuelle
SUPERFICIE FILTRANTE	SUPERFICIE FILTRANTE	SURFACE FILTRANTE	m <sup>2</sup> /h	3
MOTORE-ALIMENTAZIONE	MOTOR / ALIMENTACIÓN	MOTEUR/ALIMENTATION		Batteria 24V
POTENZA INSTALLATA	POTENCIA INSTALADA	PUISSANCE INSTALLÉE	Hp/kW	0,97
BATTERIE	BATERÍAS	BATTERIES	n.-V-A	2-12-115 (5h) 4-6-180 (5h)
TRAZIONE	TRACCIÓN	TRACTION		Elektronica posteriore Electrónica posterior Électronique à l'arrière
DIMENSIONI	DIMENSIONES	DIMENSIONS	cm	123x78x112
PESO	PESO	POIDS	Kg	185
SCUOTIFILTRO	SACUDIDOR DE FILTROS	SECOUEUR		Elektrico Elektrico Elektrico
ASPIRAZIONE SULLE SPAZZOLE LATERALI	ASPIRACIÓN SOBRE LOS CEPILLOS LATERALES	ASPIRATION SUR BALAIS LATÉRAUX		•
ALZA FLAP	PORTÓN DELANTERO PARA ESCOMBROS VOLUMINOSOS	LÈVE FLAP		•

**SCHEMA FUNZIONAMENTO ESQUEMA DE FUNCIONAMIENTO SCHÉMA DE FONCTIONNEMENT**


- 1 - Spazzola laterale
- 2 - Aspirazione sulle spazzole laterali
- 3 - Spazzole centrale
- 4 - Contenitore rifiuti
- 5 - Filtri polvere
- 6 - Ventola aspirazione
- 7 - Scuotifiltro
- 8 - Convogliatore polvere

Cepillo lateral  
 Balai latéral  
 Aspiración sobre los cepillos laterales  
 Aspiration sur balais latéraux  
 Cepillo central  
 Balai central  
 Contenedor residuos  
 Bac de ramassage des déchets  
 Filtros polvo  
 Filtres à poussière  
 Ventilador de aspiración  
 Rotor d'aspiration  
 Sacudidor de filtros  
 Secoueur  
 Encaminador de polvo  
 Convoyeur de poussière



*people & technology*

**RCM S.p.A.**

**SEDE**

Via Tiraboschi, 4 - 41043 Casinalbo - Modena - Italia  
Tel. +39 059 515 311 - Fax +39 059 510 783  
info@rcm.it - www.rcm.it

**STABILIMENTO DI PRODUZIONE/RICAMBI**

Via Copernico, 47 41043 Casinalbo - Modena - Italia  
Tel. +39 059 740 5416 - Fax. +39 059 573 242

**FILIALE MILANO**

via Stephenson 32, 20019 Settimo Milanese - Milano - Italia  
Tel. +39 02 335 103 53 - Fax +39 02 335 003 20

**FILIALE TOSCANA**

via Fermi 19, 50054 Fucecchio - Firenze - Italia  
Tel. +39 335 87 67 007 - Fax +39 0571 260 098

**FILIALI SPAGNA**

RCM Barredoras Industriales s.l.  
ventas@rcm.eu - www.rcm.eu

Pol.Ind. Moli de les Planes. C/Rec del Moli 33  
08470 Sant Celoni - Barcelona - Spagna  
Tel. +34 93 867 59 81 / +34 93 867 50 92 - Fax +34 93 867 36 65

Parque Empresarial La Garena II Calle Blas Cabrera C/1  
Alcala De Henares - Madrid - Spagna  
Tel. +34 91 880 92 94