



people & technology



38

# ATOM SA

RENDIMIENTO DE LIMPIEZA POR HORA **RESA ORARIA**  
RENDEMENT HORAIRE

**COMPATTA,  
EFFICACE, COMODA**

*COMPACTA, EFICIENTE,  
COMODA*

*COMPACTE, EFFICACE,  
PRATIQUE*



ATOM H SA  
6800 M<sup>2</sup>/H

ATOM E SA  
6800 M<sup>2</sup>/H

UOMO  
300 M<sup>2</sup>/H

**NEW**



48

ATOM SA



## ATOM H SA - E SA

Atom SA è la più piccola motoscopa con scarico idraulico in alto. E' stata progettata per chi vuole di più da una spazzatrice uomo a bordo compatta. Più capacità filtrante per lavorare in ambienti polverosi. Più capacità del contenitore rifiuti per aumentare la resa oraria di pulizia. Più confort per non affaticare l'operatore nella fase di scarico dello sporco. Più robustezza per resistere più a lungo.

*Atom SA es la barredora más pequeña con descarga hidráulica superior. Ha sido proyectada para quien necesita más de una barredora con operador a bordo compacta. Mayor capacidad filtrante para trabajar en ambientes con mucho polvo. Más capacidad del contenedor de residuos para aumentar el rendimiento por hora de la limpieza. Más comodidad para no fatigar al operador en la fase de descarga de la suciedad. Más solidez para resistir más tiempo.*

*L'Atom SA est la plus petite balayeuse à décharge hydraulique par le haut. Elle a été conçue pour tous ceux qui veulent qu'une balayeuse autoportée compacte leur offre davantage. Une plus grande capacité filtrante pour travailler dans des environnements poussiéreux. Une plus grande capacité du bac de déchets pour augmenter le rendement horaire de nettoyage. Davantage de confort pour ne pas fatiguer l'opérateur en phase de décharge des déchets. Une plus grande robustesse pour durer plus longtemps.*



**ASPIRAZIONE SULLE SPAZZOLE LATERALI**  
il DUST BUSTER elimina la polvere sollevata dalle spazzole laterali migliorando il grado di pulizia ed il comfort dell'operatore.

### ASPIRACIÓN SOBRE CEPILLOS LATERALES

El DUST BUSTER elimina el polvo que levantan los cepillos laterales para mejorar el nivel de limpieza y la comodidad del operador.

### ASPIRATION SUR BALAIS LATÉRAUX

Le DUST BUSTER élimine la poussière soulevée par les balais latéraux et améliore ainsi le degré de nettoyage et le confort de l'opérateur.



### PERFETTA VISIBILITÀ

La grande visibilità sull'area di lavoro permette facilità di guida, sicurezza e precisione di lavoro.

### PERFECTA VISIBILIDAD

La gran visibilidad del área de trabajo permite manejarla con facilidad, seguridad y precisión en el trabajo.

### VISIBILITÉ PARFAITE

Grâce à la grande visibilité de la zone de travail, elle est facile à conduire, d'une grande sécurité et très précise.



**COMANDI ERGONOMICI** Tutti i comandi sono a portata di mano, semplici e leggeri da azionare.

**CONTROLES ERGONÓMICOS** Todos los controles están al alcance de la mano, son simples y livianos para accionarlos.

**COMMANDES ERGONOMIQUES** Toutes les commandes à portée de main sont simples et légères à actionner.



### GRANDE SUPERFICIE FILTRANTE

Atom SA ha una superficie filtrante tra le maggiori nel suo segmento di mercato per assicurare una perfetta aspirazione della polvere.

### GRAN SUPERFICIE FILTRANTE

Atom SA tiene una de las mayores superficies filtrantes en su segmento de mercado para garantizar una perfecta aspiración del polvo.

### UNE GRANDE SURFACE FILTRANTE

La surface filtrante de l'Atom SA est l'une des plus importantes de son segment de marché afin de garantir une aspiration parfaite de la poussière.



### SCARICO IDRAULICO

Atom SA solleva il contenitore fino a 1,3 mt per scaricare anche nei cassonetti.

**DESCARGA HIDRÁULICA** Atom SA levanta el contenedor hasta 1,3 metros para descargar también en los cubos de basura.

**DÉCHARGE HYDRAULIQUE** L'Atom SA soulève le bac jusqu'à 1,3 m pour pouvoir déverser les déchets dans les bennes.



**AFFIDABILE** Una meccanica di qualità, solida ed essenziale, riduce al minimo gli interventi di manutenzione.

**CONFIABLE** Una mecánica de calidad, sólida y esencial, reduce al mínimo las intervenciones de mantenimiento.

**FIABLE** Grâce à une mécanique de qualité, solide et essentielle, l'entretien est réduit au minimum.

## SPECIFICHE TECNICHE

CARACTERÍSTICAS TÉCNICAS  
CARACTÉRISTIQUES TECHNIQUES

### SOLLEVAMENTO CONTENITORE

ELEVACIÓN DEL CONTENEDOR (ATOM SA)  
SOULÈVEMENT DU BAC (ATOM SA)

### LUCE LAMPEGGIANTE DI SERIE

LUZ DESTELLANTE DE SERIE  
GYROPHARE DE SÉRIE

### COFANI IN POLIETILENE ANTI URTO E CORROSIONE

CAPÓS DE POLIETILENO ANTI CHOQUES  
Y ANTI CORROSIÓN  
CAPOTS EN POLYÉTHYLÈNE ANTI-CHOC  
ET ANTI-CORROSION

### SEDILE REGOLABILE

ASIENTO REGULABLE  
SIÈGE RÉGLABLE

### PROTEZIONI SPAZZOLE LATERALI

PROTECCIONES CEPILLOS LATERALES  
PROTECTION DES BALAIS LATÉRAUX

### RUOTE SUPER ELASTICHE ANTI FORATURA

RUEDAS SUPERELÁSTICAS ANTI PINCHADURAS  
ROUES SUPERÉLASTIQUES ANTI-CREVAISON

### AMPIO SPAZIO PER LE GAMBE

AMPLIO ESPACIO PARA LAS PIERNAS  
BEAUCOUP DE PLACE AU NIVEAU DES JAMBES

### SPAZZOLA SINISTRA (OPTIONAL)

CEPILLO IZQUIERDO (OPCIONAL)  
BALAI GAUCHE (EN OPTION)



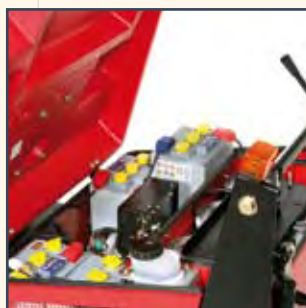
50

ATOM SA

OPTIONAL OPCIONAL OPTION



**CARICA BATTERIE ON-BOARD**  
CARGADOR DE BATERÍA INCORPORADO  
CHARGEUR DE BATTERIE EMBARQUÉ



**NO.4 BATTERIE 6V-180AH (5H) - (E)**  
4 BATERÍAS 6 V-180 AH (5H)  
4 BATTERIES 6 V-180 AH (5H)



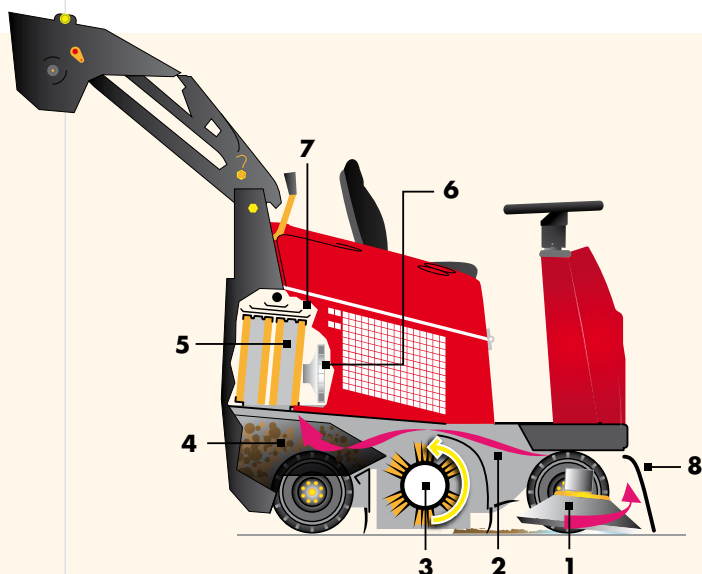
**CONVOGIATORE POLVERE**  
ENCAMINADOR DE POLVO  
CONVOYEUR DE POUSSIÈRE



**TETTUCCIO**  
TECHO  
TOIT DE PROTECTION

**SCHEMA TECNICA FICHA TÉCNICA FICHE TECHNIQUE**

ITALIANO	ESPAÑOL	FRANÇÉS	u.m	ATOM H SA	ATOM E SA
LARGHEZZA DI PULIZIA (2 SPAZZOLE LATERALI)	ANCHURA DE LIMPIEZA (2 CEPILLOS LATERALES)	LARGEUR DE NETTOYAGE (2 BALAIS LATÉRAUX)	mm	1250	1250
CAPACITÀ CONTENITORE	CAPACIDAD CONTENEDOR	CONTENANCE DU BAC DE	li		
SCARICO CONTENITORE	DESCARGA CONTENEDOR	DÉCHARGE DU BAC		Idraulico a 1,3 mt Hidráulico de 1,3 metros Hydraulique à 1,3 m	Idraulico a 1,3 mt Hidráulico de 1,3 metros Hydraulique à 1,3 m
SUPERFICIE FILTRANTE	SUPERFICIE FILTRANTE	SURFACE FILTRANTE	m <sup>2</sup> /h	5	5
MOTORE-ALIMENTAZIONE	MOTOR / ALIMENTACIÓN	MOTEUR / ALIMENTATION		Honda -benzina	Batteria 24V
POTENZA INSTALLATA	POTENCIA INSTALADA	PUISSANCE INSTALLÉE	Hp/kW	5,5/4	1,15
BATTERIE	BATERÍAS	BATTERIES	n.-V-A	-	2-12-115 (5h) 4-6-180 (5h)
TRAZIONE	TRACCIÓN	TRACTION		Idrostatica anteriore Hidrostática anterior Hydrostatique à l'avant	Elettronica posteriore Electrónica posterior Electronique à l'arrière
DIMENSIONI	DIMENSIONES	DIMENSIONS	cm	123x101x114	123x101x114
PESO	PESO	POIDS	Kg	340	312
SCUOTIFILTRO	SACUDIDOR DE FILTROS	SECOEUR		Elettrico Elettrico Elettrico	Elettrico Elettrico Elettrico
ASPIRAZIONE SULLE SPAZZOLE LATERALI	ASPIRACIÓN SOBRE LOS CEPILLOS LATERALES	ASPIRATION SUR BALAIS LATÉRAUX		•	•
ALZA FLAP	PORTÓN DELANTERO PARA ESCOMBROS VOLUMINOSOS	LÈVE FLAP		•	•

**SCHEMA FUNZIONAMENTO ESQUEMA DE FUNCIONAMIENTO SCHÉMA DE FONCTIONNEMENT**


- 1 - Spazzola laterale
- 2 - Aspirazione sulle spazzole laterali
- 3 - Spazzole centrale
- 4 - Contenitore rifiuti
- 5 - Filtri polvere
- 6 - Ventola aspirazione
- 7 - Scuotifiltro
- 8 - Convogliatore polvere

Cepillo lateral  
 Balai latéral  
 Aspiración sobre los cepillos laterales  
 Aspiration sur balais latéraux  
 Cepillo central  
 Balai central  
 Contenedor residuos  
 Bac de ramassage des déchets  
 Filtros polvo  
 Filtres à poussière  
 Ventilador de aspiración  
 Rotor d'aspiration  
 Sacudidor de filtros  
 Secoueur  
 Encaminador de polvo  
 Convoyeur de poussière



*people & technology*

**RCM S.p.A.**

**SEDE**

Via Tiraboschi, 4 - 41043 Casinalbo - Modena - Italia  
Tel. +39 059 515 311 - Fax +39 059 510 783  
info@rcm.it - www.rcm.it

**STABILIMENTO DI PRODUZIONE/RICAMBI**

Via Copernico, 47 41043 Casinalbo - Modena - Italia  
Tel. +39 059 740 5416 - Fax. +39 059 573 242

**FILIALE MILANO**

via Stephenson 32, 20019 Settimo Milanese - Milano - Italia  
Tel. +39 02 335 103 53 - Fax +39 02 335 003 20

**FILIALE TOSCANA**

via Fermi 19, 50054 Fucecchio - Firenze - Italia  
Tel. +39 335 87 67 007 - Fax +39 0571 260 098

**FILIALI SPAGNA**

RCM Barredoras Industriales s.l.  
ventas@rcm.eu - www.rcm.eu

Pol.Ind. Moli de les Planes. C/Rec del Moli 33  
08470 Sant Celoni - Barcelona - Spagna  
Tel. +34 93 867 59 81 / +34 93 867 50 92 - Fax +34 93 867 36 65

Parque Empresarial La Garena II Calle Blas Cabrera C/1  
Alcala De Henares - Madrid - Spagna  
Tel. +34 91 880 92 94



*people & technology*

**RCM S.p.A.**

**SEDE**

Via Tiraboschi, 4 - 41043 Casinalbo - Modena - Italia  
Tel. +39 059 515 311 - Fax +39 059 510 783  
info@rcm.it - www.rcm.it

**STABILIMENTO DI PRODUZIONE/RICAMBI**

Via Copernico, 47 41043 Casinalbo - Modena - Italia  
Tel. +39 059 740 5416 - Fax. +39 059 573 242

**FILIALE MILANO**

via Stephenson 32, 20019 Settimo Milanese - Milano - Italia  
Tel. +39 02 335 103 53 - Fax +39 02 335 003 20

**FILIALE TOSCANA**

via Fermi 19, 50054 Fucecchio - Firenze - Italia  
Tel. +39 335 87 67 007 - Fax +39 0571 260 098

**FILIALI SPAGNA**

RCM Barredoras Industriales s.l.  
ventas@rcm.eu - www.rcm.eu

Pol.Ind. Moli de les Planes. C/Rec del Moli 33  
08470 Sant Celoni - Barcelona - Spagna  
Tel. +34 93 867 59 81 / +34 93 867 50 92 - Fax +34 93 867 36 65

Parque Empresarial La Garena II Calle Blas Cabrera C/1  
Alcala De Henares - Madrid - Spagna  
Tel. +34 91 880 92 94