

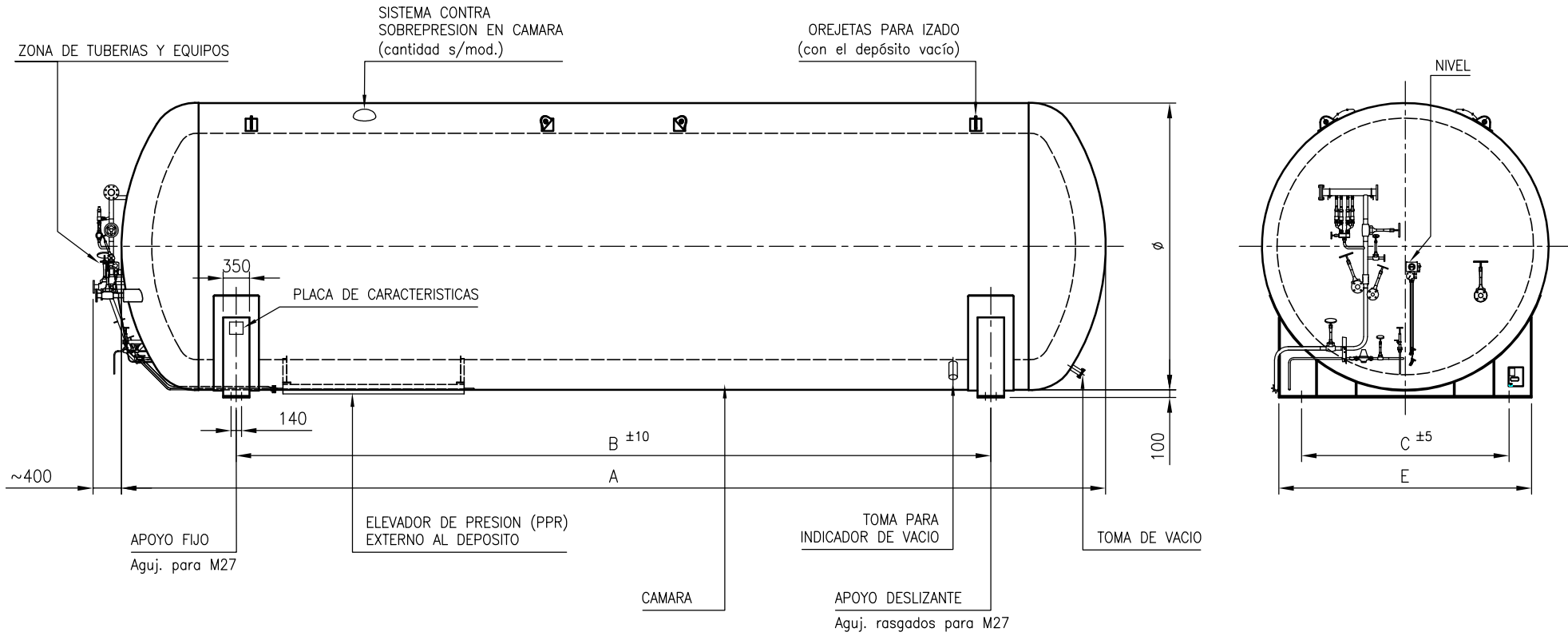


DEPOSITOS CRIOGENICOS PARA GAS NATURAL LICUADO

Dibuja:
A.F.F.
Aprueba:
R.G.I.

Escala 1:80
Correspondiente a:
LC0030-12 , LC0052-06, LC0156-02, LC0125-04.

Ficha
Ref.: FC0151-12
Fecha: 28-02-06



DATOS GENERALES	DEP. INTERIOR	Presión trabajo	5 bar
		Temperatura diseño	-196 °C
		CODAP	2000
		Directiva	97/23/CE marcado CE
		Acero	Inox. Austenítico
EXT.		Acero	Carbono
		Cámara	con vacío y aislante.
ACABADOS	Interior		Inoxidable limpio
	Exterior		Granallado SA 2-1/2
			Imprimación epoxi 60µ
			Poliuretano blanco 60µ

Modelo	LGNL60	LGNL80	LGNL107-32	LGNL107	LGNL120	LGNL150	LGNL200
Volumen (m ³)	59.9	79.7	107.1	107.3	119.2	154.6	200.2
Masa de líquido almacenado (Tn)	26.8	35.6	47.9	48	53.3	69.1	89.5
(1) Consumo máximo de GN (Gas) (Nm ³ /h)	2500	2500	2500	8000	8000	8000	8000
Ø (mm.)	3200	3200	3200	3800	3800	3800	3800
A (mm.)	10726	14106	18586	13160	14410	18410	23410
B (mm.)	8100	11600	16080	10000	11000	15300	20000
C (mm.)	2200	2200	2000	2750	2750	2750	2750
E (mm.)	2800	2800	2800	3350	3350	3350	3350
Tara aprox. (Tn)	16.3	20.6	26.9	27.8	29.7	37.0	46.8

- OPCIONES:
- Valvulería acero inoxidable.
 - Transmisor de nivel y/o presión.
 - Sensor de vacío.
 - Economizador externo.
 - Dimensión de PPR: 750, 1500, 2500 y 3000 Nm³/h (otras consultar).
 - Resistencia a vacío de depósito interior
 - Conexión única de llenado.
 - (1): es el máximo consumo posible, independientemente de la dimensión del PPR
 - Nota: Prever alimentación para nivel electrónico
 - Otras: consultar

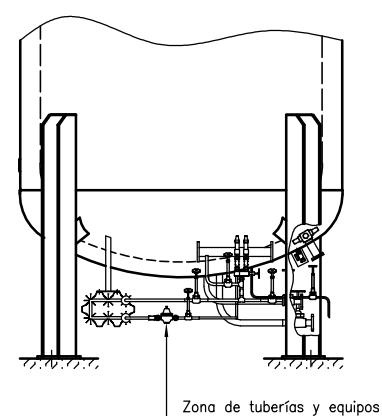
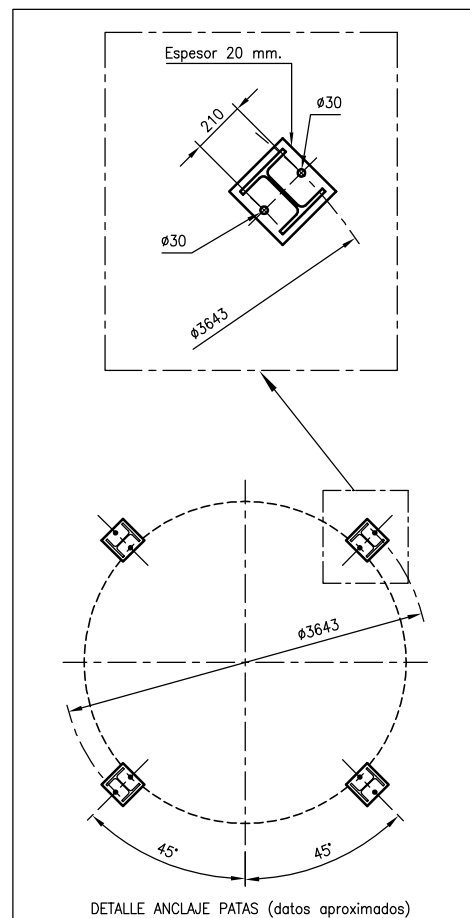
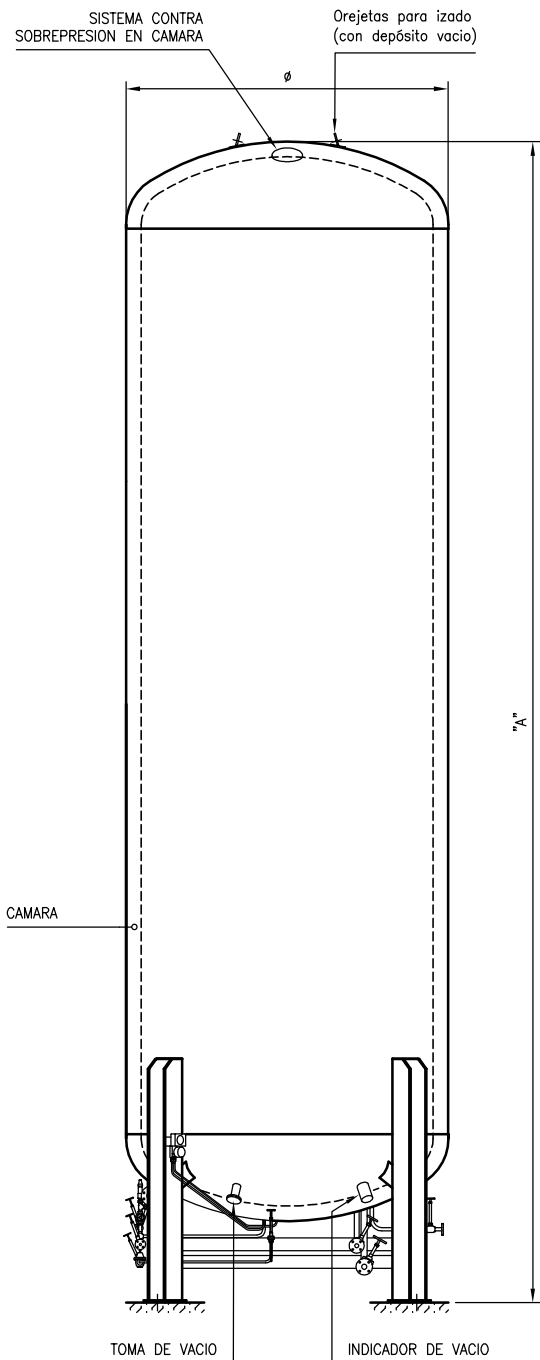


DEPOSITOS CRIOGENICOS VERTICALES PARA GAS NATURAL LICUADO

Ficha

Ref.: FC0178-03

Fecha: 21-11-05



DATOS GENERALES	DEP. INTERIOR	Presión trabajo	5 bar
		Temperatura diseño	-196 °C
		CODAP	2000
		Directiva 97/23/CE marcado CE	
		Acero Inox. Austenítico	
	EXT.	Acero Carbono	
		Cámara con vacío y aislante.	
ACABADOS	Interior	Inoxidable limpio	
	Exterior	Granallado SA 2-1/2	
		Imprimación epoxi 60μ	
		Poliuretano blanco 60μ	

Modelo	LGNL60V	LGNL40V
Volumen (m ³)	60	40
Masa de líquido almacenado (Tn)	26.8	17.9
Cosumo máximo de GN (Gas) (m ³ /h)	2500	2500
Ø (mm.)	3200	3200
A (mm.)	11576	8546
Tara aprox. (Tn)	16.4	12.4

- OPCIONES:
- Valvulería acero inoxidable.
 - Transmisor de nivel y/o presión.
 - Sensor de vacío.
 - Economizador externo.
 - Dimensión de PPR: 750, 1500, 2500 y 3000 Nm³/h (otras consultar).
 - Resistencia a vacío de depósito interior
 - Conexión única de llenado.
 - Otras: consultar

Dibuja: A.P.O.	Aprueba: R.G.I.	Escala 1:70	Correspondiente a: LC0059-04, LC0164-00.
-------------------	--------------------	-------------	---