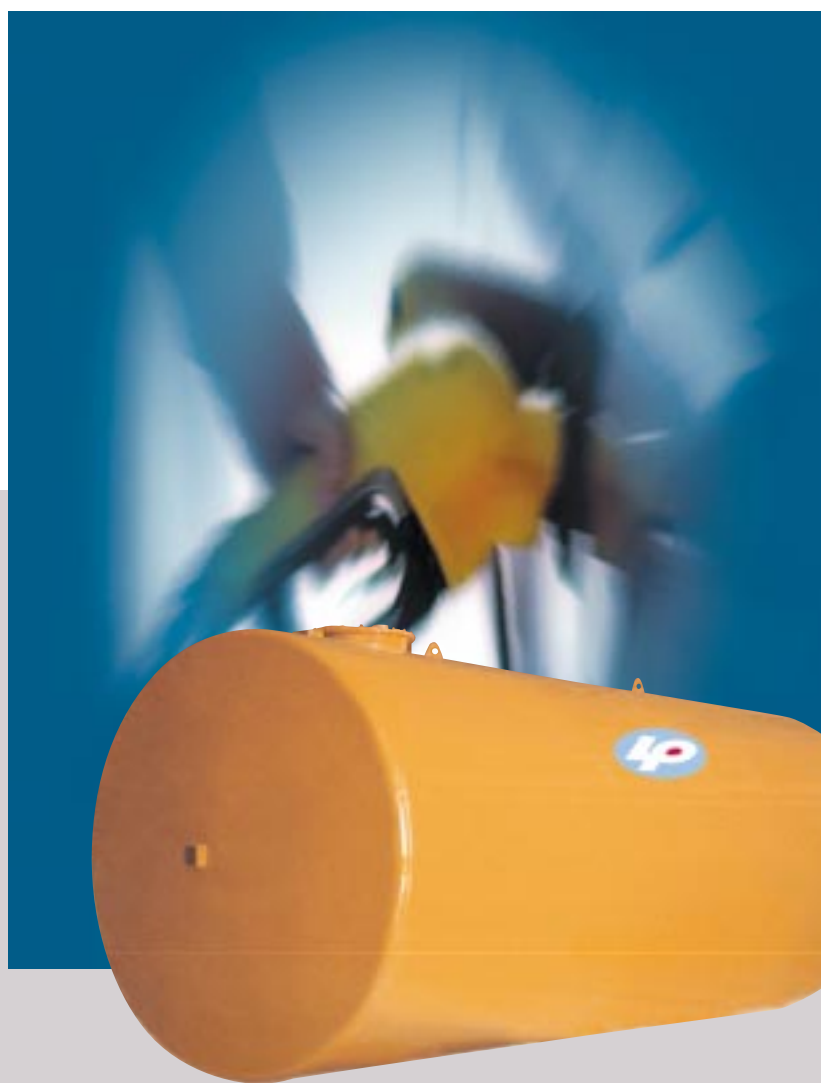


ALMACENAMIENTO DE COMBUSTIBLES LÍQUIDOS



ESTACIONES DE SERVICIO Y CONSUMOS PROPIOS

Todas las capacidades
Simple pared, Doble pared acero-acero, Doble pared acero-PEAD
Instalación enterrada o aérea
Depósitos compartimentados
Pequeños consumos
Equipos para detección de fugas

lapesa



	Página
GENERALIDADES	2
DEPÓSITOS DE SIMPLE PARED PARA INSTALACIÓN ENTERRADA	
• Modelos LF***	3
DEPÓSITOS DE DOBLE PARED ACERO-ACERO PARA INSTALACIÓN ENTERRADA	
• Modelos LFD***	4
DEPÓSITOS DE DOBLE PARED ACERO-POLIETILENO PARA INSTALACIÓN ENTERRADA	
• Modelos LFP***	5
DEPÓSITOS DE SIMPLE Y DOBLE PARED ACERO-ACERO PARA INSTALACIÓN AÉREA	
• Modelos LF***A y LFD***A	6
DEPÓSITOS AÉREOS PARA PEQUEÑOS CONSUMOS	
• Modelos LFI*** y LFT***	7
POSIBILIDADES DE CONSTRUCCIÓN	8
ACCESORIOS PARA LOS DEPÓSITOS	9
EQUIPOS DE CONTROL DE NIVEL Y DETECCIÓN DE FUGAS	10-11
PROGRAMA DE FABRICACIÓN	12

CARACTERÍSTICAS CONSTRUCTIVAS COMUNES	<p>Los depósitos se construyen según las siguientes normas:</p> <ul style="list-style-type: none"> • Tanques mayores de 3.000 litros de capacidad: <ul style="list-style-type: none"> - UNE 62350-1: Tanques de simple pared. - UNE 62350-2: Tanques horizontales doble pared de acero. - UNE 62350-3: Tanques horizontales doble pared acero-polietileno. • Tanques hasta 3.000 litros de capacidad: <ul style="list-style-type: none"> - UNE 62351-1: Tanques de simple pared. - UNE 62351-2: Tanques de doble pared de acero. - UNE 62351-3: Tanques de doble pared acero-polietileno. • Tanques aéreos paralelepípedicos de hasta 2.000 litros de capacidad: <ul style="list-style-type: none"> - UNE 62352 <p>Los depósitos están contruidos con chapa de acero laminada, según la norma europea EN 10025. Los fondos son de una sola pieza, hasta diámetro 2.500 mm. Incorporan refuerzo, debajo de la boca de inspección, contra los impactos de la varilla de medición.</p>
CERTIFICACIÓN	<p>LAPESA suministra todos los depósitos con certificado de inspección según normas UNE. A petición del cliente se puede emitir un certificado de ensayo de porosidad sobre el recubrimiento, emitido por LAPESA.</p>
ACABADOS SUPERFICIALES BAJO DEMANDA	<p>Bajo pedido, podemos suministrar nuestro acabado en capa gruesa de poliuretano para depósitos enterrados, en un espesor hasta 2 mm.</p>
OPCIONES	<p>El catálogo muestra una amplia gama de modelos con capacidades desde 600 hasta 100.000 litros inclusive, con distintas posibilidades y accesorios para cada uno de ellos. Para necesidades específicas, consúltenos.</p>
ACCESORIOS	<p>Tenemos disponible una serie de accesorios, entre los que están las arquetas, tapas, ánodos para protección catódica, detectores de fugas, equipos de control del nivel, arquetas prefabricadas, válvula de pie de doble cierre (diseño propio), etc... que facilitan y completan la instalación.</p>
TRANSPORTE	<p>Disponemos de un flota propia de camiones, de varias capacidades, todos equipados con grúa de descarga y manejados por personal altamente especializado, garantizando así el mejor servicio en el transporte y la manipulación del depósito. Podemos situar el depósito en el interior de la fosa, si el terreno circundante permite el adecuado posicionamiento del camión. Para proteger el revestimiento de los depósitos, se incorporan cunas de apoyo que evitan el roce con el suelo, y los camiones no llevan laterales altos.</p>
INSTALACIÓN	<p>En ningún caso LAPESA realiza la instalación del depósito. La instalación se debe llevar a cabo por parte del instalador, según las indicaciones de las normas: <ul style="list-style-type: none"> - UNE 109500 IN: Instalación, no enterrada de tanques de acero paralelepípedicos. - UNE 109501 IN: Instalación de tanques de acero aéreos o en fosa. - UNE 109502 IN: Instalación de tanques de acero enterrados. </p>
TOLERANCIAS	<p>Según las normas constructivas.</p>

DEPÓSITOS PARA COMBUSTIBLES LÍQUIDOS

Depósitos de **SIMPLE PARED** para instalación enterrada

MODELOS LF***



Depósitos contruidos en chapa de acero para almacenamiento de productos petrolíferos

Acabados superficiales

Exterior:

- Granallado hasta grado SA 2-1/2.
- Recubrimiento de capa gruesa de poliuretano, con un espesor mínimo de 600 micras, que garantiza una tensión eléctrica de prueba superior a 15 KV.
- Recubrimiento altamente resistente a la corrosión de cualquier origen y al derrame de combustibles líquidos.
- Este tipo de acabado proporciona al depósito un inmejorable aspecto exterior.
- La protección exterior se puede ampliar con ánodos para protección catódica. (Ver accesorios pág. 9)

Interior:

- Limpio.

Construcción

- Dimensiones y características de acuerdo con la norma UNE 62350-1 (mayores de 3.000 lts.) y UNE 62351-1 (hasta 3.000 lts.)
- Acero de alta resistencia según norma europea EN 10025.
- Tornillería de acero inoxidable en las bocas de inspección.

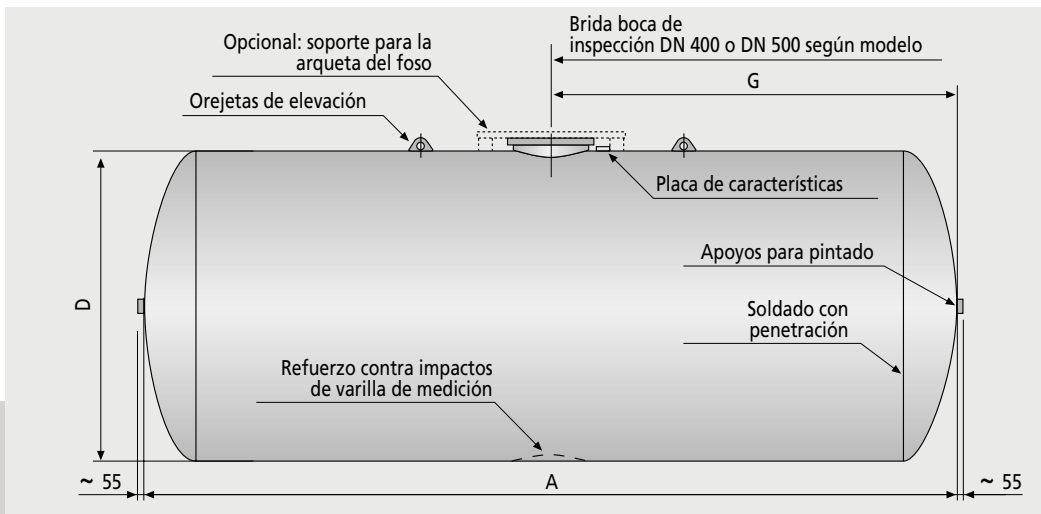


Tabla de características

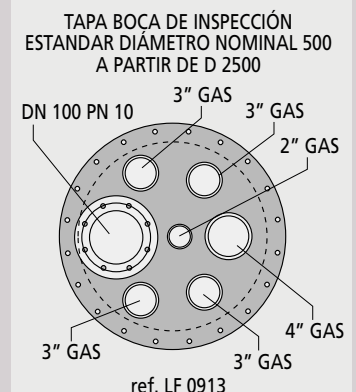
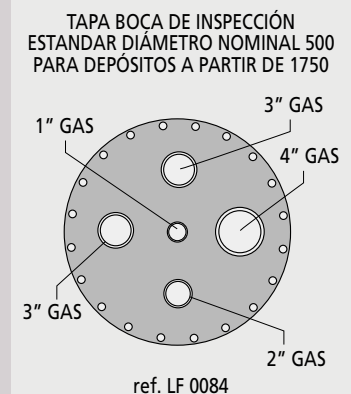
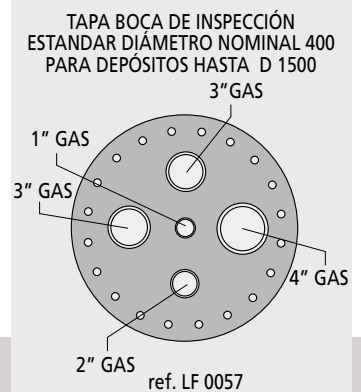
Capacidad nominal litros	Modelo Ref.	Peso en vacío aproximado Kgs.	Dimensiones (mm.)			Espesor (mm.)	
			D	A	G	Virola	Fondo
600	LF 600 (*)	110	856	1170	630	2	3
1000	LF 1000 (*)	160	856	1900	630	2,5	3
1500	LF 1500 (*)	200	1200	1500	750	2,5	3,5
2000	LF 2000 (*)	260	1200	1900	750	3	3,5
3000	LF 3000	350	1500	2000	1000	3	4
5000	LF 5000	580	1500	3100	1550	4	4
7500	LF 7500	900	1750	3430	1550	5	5
10000	LF 10	1150	1750	4580	1570	5	5
12000	LF 12	1450	2200	3530	1410	6	6
15000	LF 15	1700	2200	4330	1410	6	6
20000	LF 20	2100	2500	4600	1940	6	6
25000	LF 25	2500	2500	5580	2610	6	6
30000	LF 30	2850	2500	6580	3290	6	6
40000	LF 40	3650	2500	8560	3930	6	6
50000	LF 50	4500	2500	10740	5370	6	6
60000	LF 60	5410	2500	12720	5900	6	6
80000	LF 80	8050	3000	12090	6350	8	8
100000	LF 100	10100	3000	15090	7550	8	8

(*) Estos modelos se pueden suministrar sin boca de hombre, con tres conexiones 2" GAS H en la generatriz superior según las siguientes referencias: LF600NB, LF1000NB, LF1500NB, LF2000NB.

Posibilidad de variantes:

- Otros diámetros de boca de inspección. Tapas con conexiones especiales.
- Bocas de inspección adicionales.
- Depósitos con varios compartimentos interiores.
- Fabricación según otras normativas internacionales (NF, BS, DIN, UL) y atendiendo las peticiones específicas del cliente.
- Distintos espesores de recubrimiento (hasta 2 mm.)
- Ver otras variantes en pág. 8.

Tapas Cincadas



Transporte:

Para proteger el revestimiento de los depósitos se incorporan cunas de apoyo que evitan el roce con el suelo, y los camiones no llevan laterales altos.

DEPÓSITOS PARA COMBUSTIBLES LÍQUIDOS

Depósitos de DOBLE PARED de ACERO-ACERO para instalación enterrada

MODELOS LFD***



Depósito interior y exterior de acero al carbono (Depósito con cubeto incorporado)

- Depósito exterior de acero. Depósito interior según pág. 3.
- Entre las dos paredes existe una **cámara** estanca que posibilita la incorporación de sistemas de detección de fugas de manera instantánea y eficaz. (Ver dispositivos de detección)
- No es necesario el cubeto de obra civil. La doble pared actúa de cubeto.
- Construido según norma UNE 62350-2 y UNE 62351-2 (Mod. 3.000 lts.)
- Tornillería de acero inoxidable en las bocas de inspección.
- El acero utilizado en la construcción, (según norma europea EN 10025) de gran resistencia mecánica y capacidad de deformación, permite la absorción de golpes, vibraciones (tránsito de vehículos, etc.) o movimientos moderados de terreno. También permite una resistencia adecuada a modernos aditivos (alcoholes, etc.)

Acabados superficiales

Exterior:

- Granallado hasta grado SA 2-1/2.
- Recubrimiento de capa gruesa de poliuretano, con un espesor mínimo de 600 micras que garantiza una tensión eléctrica de prueba superior a 15 KV.
- Recubrimiento altamente resistente a la corrosión de cualquier origen y al derrame de combustibles líquidos.
- Este tipo de acabado proporciona al depósito un inmejorable aspecto exterior.
- La protección exterior se puede ampliar con ánodos para protección catódica (ver accesorios pág. 9)

Interior:

- Limpio.

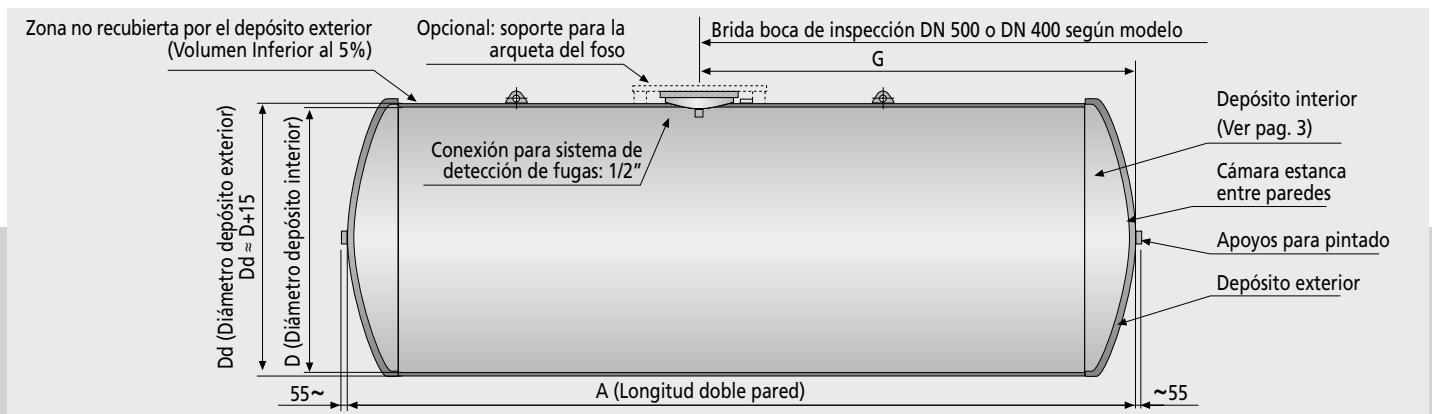
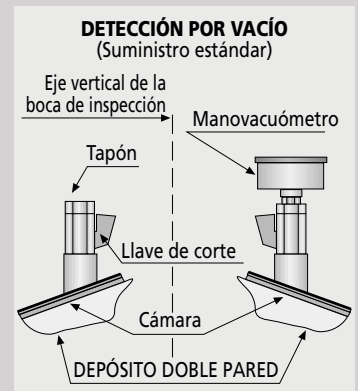


Tabla de características

Capacidad nominal (litros)	Modelo (Ref.)	Peso en vacío aproximado (Kgs.)	Dimensiones (mm.)			Espesor (mm.)			
			D	A	G	Envolvente		Dep. Interior	
						Virola	Fondo	Virola	Fondo
3000	LFD 3000	600	1500	2010	1010	3	3,5	3	4
5000	LFD 5000	1000	1500	3110	1560	3	3,5	4	4
7500	LFD 7500	1450	1750	3440	1550	3	3,5	5	5
10000	LFD 10	1900	1750	4590	1570	3	3,5	5	5
12000	LFD 12	2400	2200	3540	1410	4	4,5	6	6
15000	LFD 15	2850	2200	4340	1410	4	4,5	6	6
20000	LFD 20	3550	2500	4610	1950	4	5	6	6
25000	LFD 25	4150	2500	5590	2620	4	5	6	6
30000	LFD 30	4750	2500	6590	3300	4	5	6	6
40000	LFD 40	6050	2500	8580	3930	4	5	6	6
50000	LFD 50	7350	2500	10750	5380	4	5	6	6
60000	LFD 60	8700	2500	12730	5910	4	5	6	6
80000	LFD 80	12200	3000	12110	6350	4	5	8	8
100000	LFD 100	15150	3000	15110	7550	4	5	8	8



Tapa estándar: ver depósitos simple pared pág. 3

Transporte:

Para proteger el revestimiento de los depósitos se incorporan cunas de apoyo que evitan el roce con el suelo, y los camiones no llevan laterales altos.

Detección de fugas:

- Suministro estándar:

- Preparado para poder realizar detección de fugas por vacío.
 - Realización de vacío en fábrica.
 - Accesorios colocados (Manovacuómetro y llaves de corte)

- Suministros opcionales:

- Detección de fugas por líquido. (Ver pág. 11)
- Detección de fugas por presión. Podemos suministrar, bajo pedido, los equipos monitorizados para la detección de fugas. (Ver pág. 11)

Posibilidad de variantes:

- Otros diámetros de boca de inspección. Tapas con conexiones especiales.
- Bocas de inspección adicionales.
- Depósitos con varios compartimentos interiores.
- Diámetro y longitudes especiales.
- Fabricación según otras normativas internacionales (NF, BS, DIN, UL) y atendiendo las peticiones específicas del cliente.
- Distintos espesores de recubrimiento (hasta 2 mm.)
- Ver otras variantes en pág. 8.

DEPÓSITOS PARA COMBUSTIBLES LÍQUIDOS

Depósitos de **DOBLE PARED** de **ACERO-POLIETILENO** para instalación enterrada

MODELOS LFP***



La solución a los problemas de contaminación.

Depósito interior de acero al carbono

Depósito exterior de polietileno (PE)

Depósito con cubeto incorporado

- Depósito exterior de plancha de polietileno. Depósito interior de acero, según pág. 3.
- Se realiza recubriendo el depósito base con plancha de PE.
- Entre las dos paredes existe un **cámara** estanca que permite la detección inmediata de fugas.
- No es necesario el cubeto de obra civil.
- Construido según norma UNE 62350-3.
- Tornillería de acero inoxidable en las bocas de inspección y soporte de arqueta.

Seguridad pasiva:

El **acero utilizado en la construcción (según norma europea EN 10025) del **depósito interior** le confiere:

- Gran resistencia mecánica y capacidad de deformación, permite: la absorción de golpes, vibraciones (tránsito de vehículos, etc.) y movimientos moderados del terreno.
- Una resistencia adecuada a los modernos aditivos de las gasolinas (alcoholes, etc...)

** El **polietileno** del **depósito exterior**:

- Actúa de cubeto de seguridad.
- Es una barrera a la corrosión exterior de cualquier origen por su elevada estabilidad química.
- Resistente al derrame de combustibles líquidos, a los suelos, al agua y a múltiples ácidos y bases.
- Material dieléctrico.
- Semirrígido, por lo que admite deformaciones sin fisuras.
- Resistente a impactos y vibraciones (tráfico rodado)
- Al ser una plancha laminada está totalmente ausente de las porosidades interiores de otros procesos.

Seguridad activa:

La cámara estanca entre paredes, posibilita la incorporación de sistemas de detección de fugas de manera instantánea y eficaz (ver dispositivos de detección de fugas)

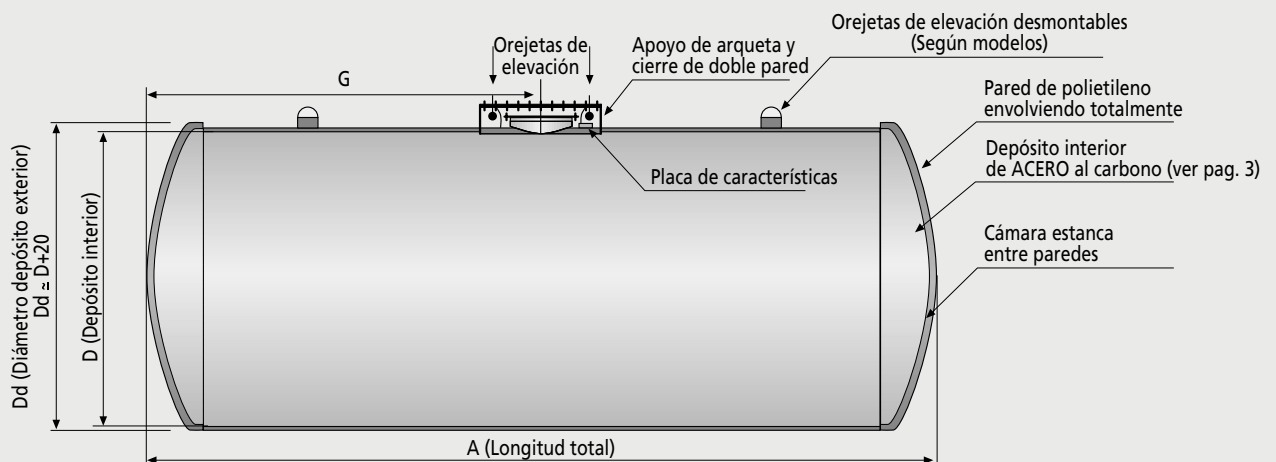


Tabla de características

Capacidad nominal (litros)	Modelo (Ref.)	Peso en vacío aproximado (Kgs.)	Dimensiones (mm.)			Espesor (mm.)			
			D	A	G	Envolvente		Dep. interior	
						Virola	Fondo	Virola	Fondo
15000	LFP 15	1900	2500	3520	1760	3	6	6	6
20000	LFP 20	2350	2500	4620	1650	3	6	6	6
25000	LFP 25	2750	2500	5600	2630	3	6	6	6
30000	LFP 30	3200	2500	6600	3310	3	6	6	6
40000	LFP 40	4000	2500	8590	3640	3	6	6	6
50000	LFP 50	4900	2500	10760	5390	3	6	6	6
60000	LFP 60	5850	2500	12740	5610	3	6	6	6

Tapa estándar: ver depósitos simple pared en pág. 3.

Apoyo de arqueta: cuadrado 1000x1000 (paso 890x890). Para colocación de arqueta prefabricada: ver pág. 9.

Detección de fugas:

- Suministro estándar:

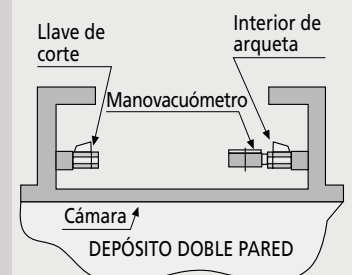
Preparado para poder realizar detección de fugas por vacío:

- Realización de vacío en fábrica.
 - Accesorios colocados (Monovacúmetro y llaves de corte)
- Podemos suministrar, bajo pedido, los equipos monitorizados para la detección de fugas. (Ver pág. 11)

Posibilidad de variantes:

- Tapas con conexiones especiales.
- Bocas de inspección adicionales.
- Depósitos con varios compartimentos interiores.
- Otras normativas...

DETECCIÓN POR VACÍO (Suministro estándar)



DEPÓSITOS PARA COMBUSTIBLES LÍQUIDOS

Depósitos de **SIMPLE** y **DOBLE PARED** de **ACERO-ACERO** para instalación aérea

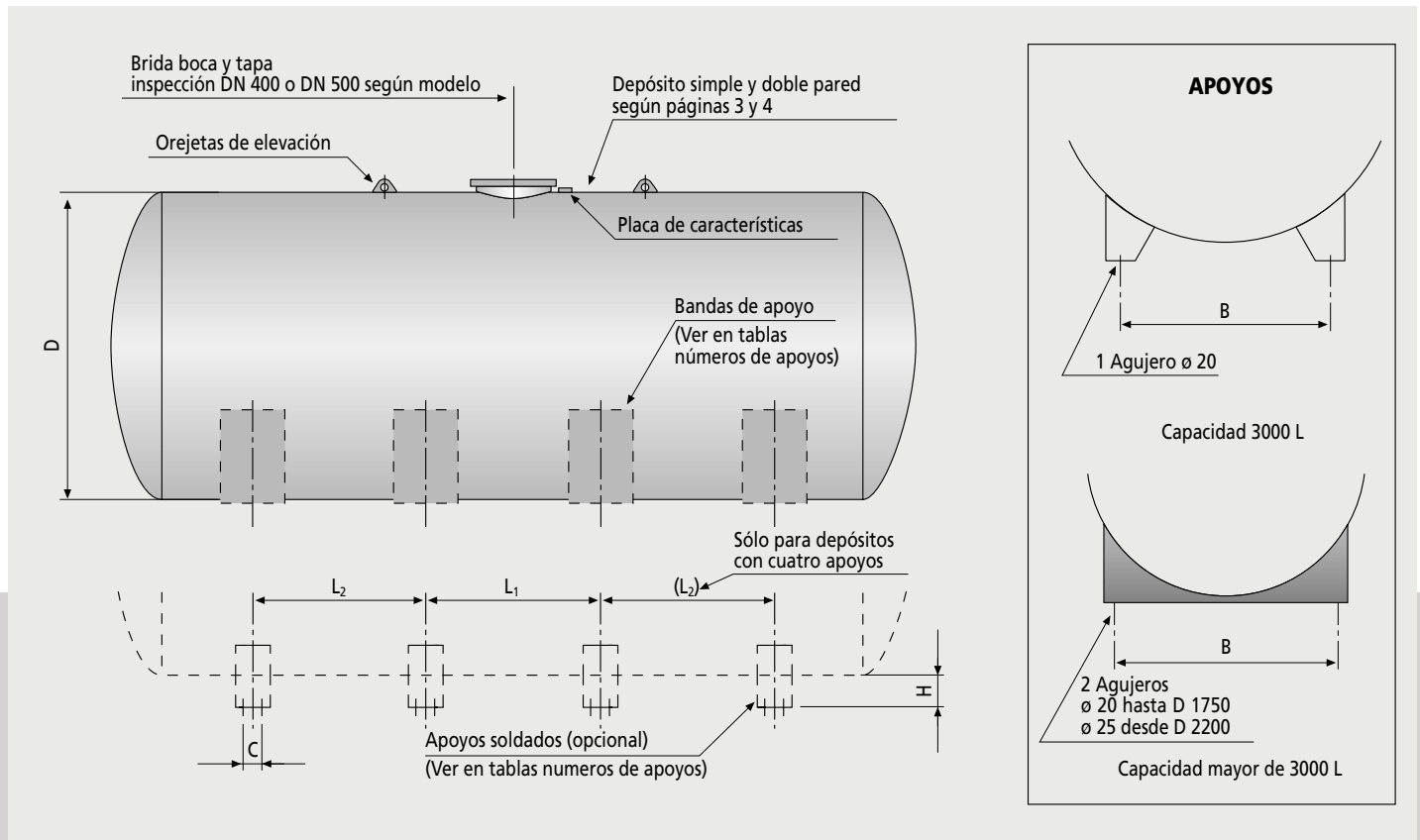
MODELOS LF***A y LFD***A



Con las mismas características constructivas que los modelos para instalación enterrada, incorporan bandas de apoyo para instalación sobre cunas. Opcionalmente se pueden suministrar apoyos (según esquema adjunto) soldados al depósito.

Acabado superficial:

- Granallado hasta SA 2-1/2.
- Imprimación anticorrosiva.
- Acabado en poliuretano blanco.
- Tapa estándar según página 3.
- Depósitos de doble pared.
- Detección de fugas según página 4.



Simple pared

Doble pared

Capacidad nominal (litros)	Diámetro nominal D	Modelo (Ref.)	Nº Apoyos	Dimensiones (mm.)		Modelo (Ref.)	Nº Apoyos	Dimensiones (mm.)		Dimensiones (mm.)		
				L ₁	L ₂			L ₁	L ₂	H	B	C
1500	1200	LF 1500 A (*)	2	1020	-	-	-	-	-	100	740	-
2000	1500	LF 2000 A (*)	2	1420	-	-	-	-	-	100	740	-
3000	1500	LF 3000 A	2	1300	-	LFD 3000 A	2	1300	-	75	920	-
5000	1500	LF 5000 A	2	2200	-	LFD 5000 A	2	2200	-	100	1200	100
7500	1750	LF 7500 A	2	2300	-	LFD 7500 A	2	2300	-	100	1400	100
10000	1750	LF 10 A	2	3400	-	LFD 10 A	3	1700	1700	100	1400	100
12000	2200	LF 12 A	2	2200	-	LFD 12 A	2	2200	-	100	1800	150
15000	2200	LF 15 A	2	3000	-	LFD 15 A	2	3000	-	100	1800	150
20000	2500	LF 20 A	2	3200	-	LFD 20 A	2	3200	-	100	2000	150
25000	2500	LF 25 A	2	4150	-	LFD 25 A	2	3700	-	100	2000	150
30000	2500	LF 30 A	2	5150	-	LFD 30 A	3	2575	2575	100	2000	150
40000	2500	LF 40 A	2	7150	-	LFD 40 A	3	3550	3550	100	2000	150
50000	2500	LF 50 A	2	9300	-	LFD 50 A	4	3100	3100	100	2000	150
60000	2500	LF 60 A	3	5650	5650	LFD 60 A	4	3400	3750	100	2000	150
80000	3000	LF 80 A	2	10350	-	LFD 80 A	4	4500	2900	100	2500	200
100000	3000	LF 100 A	3	6675	6675	LFD 100 A	4	4200	4450	100	2500	200

(*) Estos depósitos se pueden suministrar sin boca de hombre, con 3 conexiones 2" GAS H en la generatriz superior, según las siguientes referencias: LF 1500A NB, LF 2000A NB.

Restos de dimensiones según páginas 3 y 4.

DEPÓSITOS PARA COMBUSTIBLES LÍQUIDOS

Depósitos aéreos para PEQUEÑOS CONSUMOS

MODELOS LFI*** y LFT***



Modelos LFI: Depósitos de 600 y 1000 litros, especialmente destinados a instalaciones de calefacción individuales.

- Dimensiones y características de acuerdo con la norma UNE 62351-1.
- Depósitos en chapa de acero según norma EN 10025.

Acabados superficiales:

- Exterior:
 - * Imprimación y pintura.
 - * Acabado en poliuretano blanco.

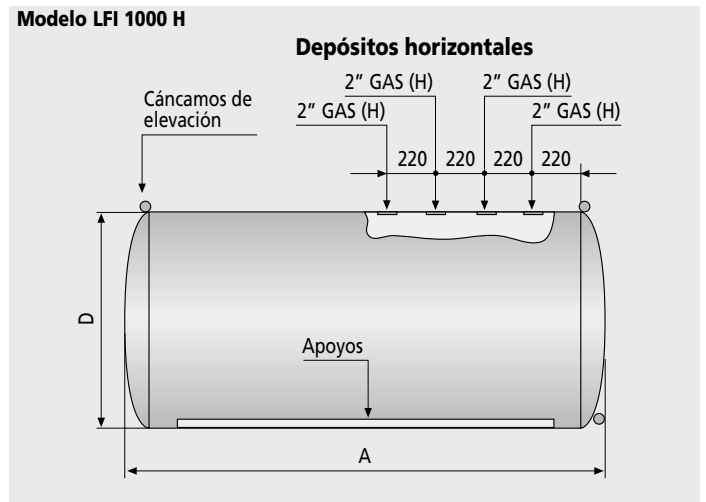
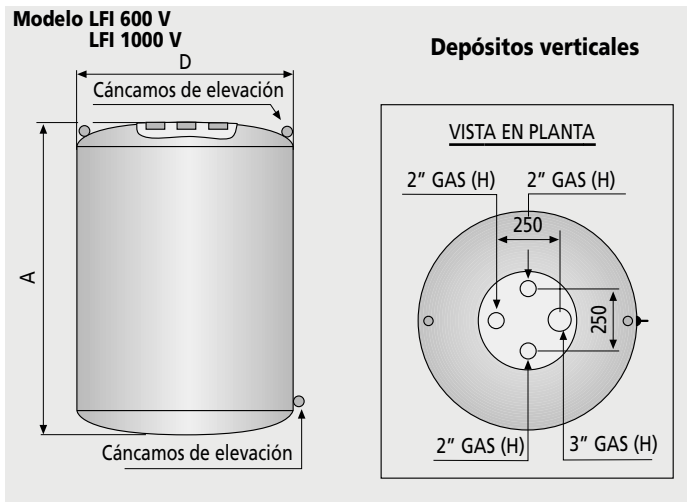


Tabla de características

Modelo (Ref.)	Capacidad nominal (litros)	Peso en vacío aproximado (Kgs.)	Dimensiones (mm.)		Espesor (mm.)	
			D	A	Virola	Fondo
LFI 600 V	600	90	856	1170	2	3
LFI 1000 V	1000	140	856	1900	2,5	3
LFI 1000 H	1000	140	856	1900	2,5	3

Modelos LFT: Depósitos especialmente preparados para acoplar un equipo de trasvase, en instalaciones de pequeños consumos propios.

- Depósitos en chapa de acero según norma EN 10025

Acabados superficiales:

- Exterior:
 - * Imprimación y pintura.
 - * Acabado en poliuretano blanco.

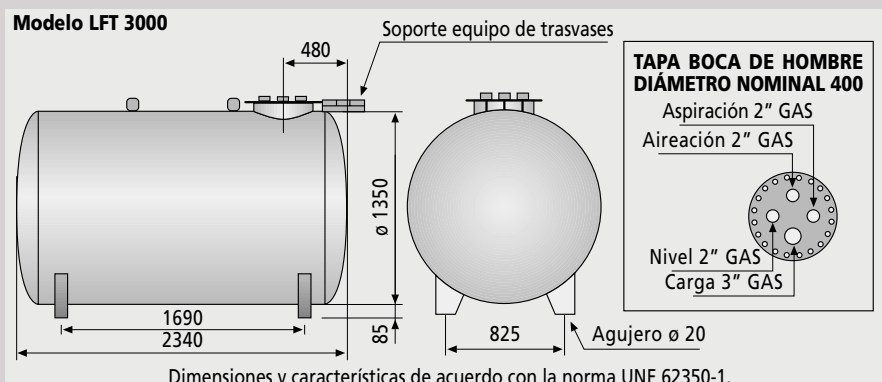
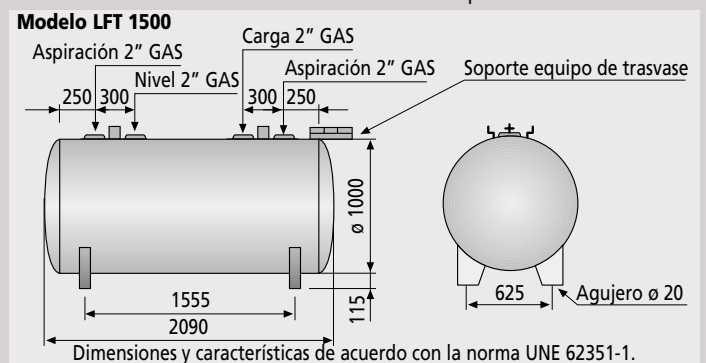
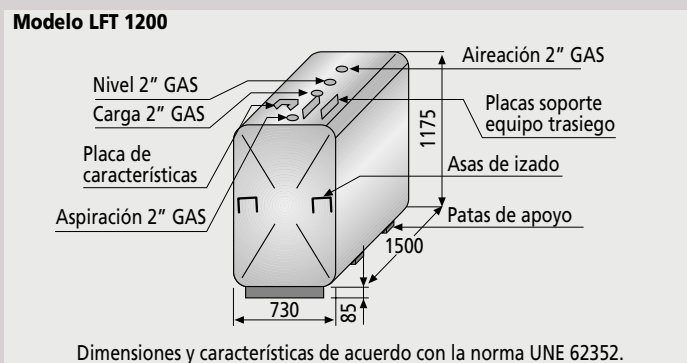
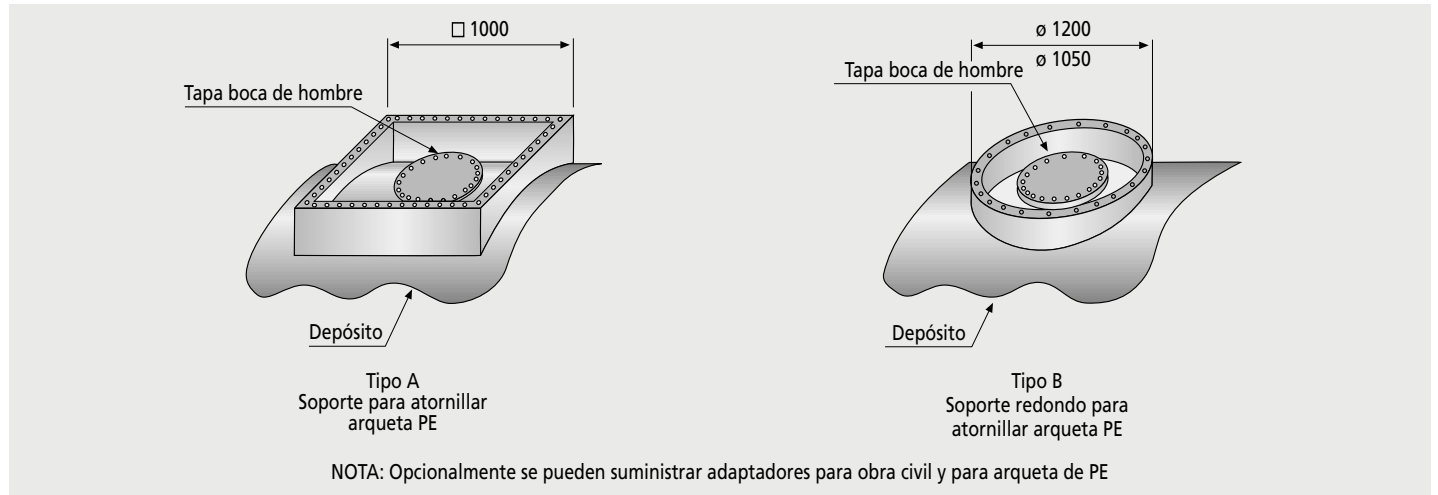


Tabla de características

Modelo (Ref.)	Capacidad nominal (litros)	Peso en vacío aproximado (Kgs.)	Espesor (mm.)	
			Virola	Fondo
LFT 1200	1250	150	2	2
LFT 1500	1500	190	2,5	3
LFT 3000	3000	360	3	3,5

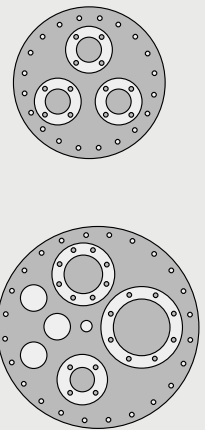
El depósito base para combustibles líquidos puede ser fabricado con múltiples variantes que dan lugar a una gran cantidad de modelos. Consúltenos sus necesidades.



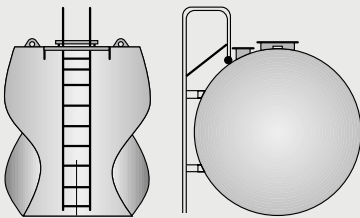
BOCAS DE INSPECCIÓN. Opciones:

- Bocas adicionales.
- Posición en el depósito.
- Varios tamaños.

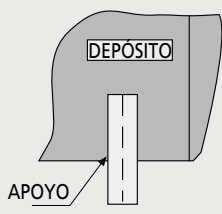
TAPAS ESPECIALES



ESCALERA Y PLATAFORMA DESMONTABLES



APOYOS METÁLICOS Soldados al depósito

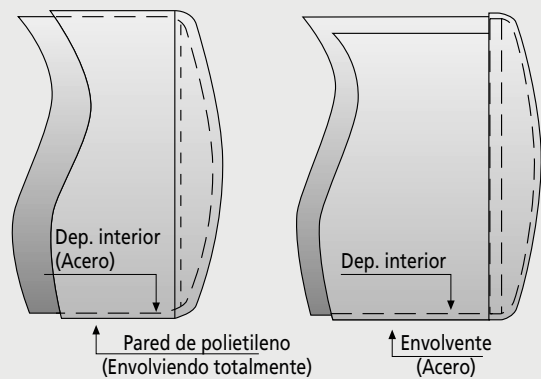


- Espesores especiales.

- Recubrimientos superficiales según necesidades.

AMPLIAS
POSIBILIDADES
DE
VARIANTES

DEPÓSITOS DE DOBLE PARED

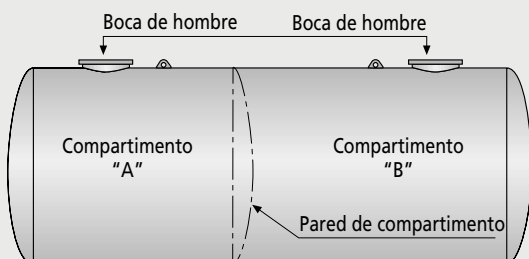


Doble pared de polietileno (pág. 5)

Doble pared de acero (pág. 4)
Cámara doble pared con:
* Vacío
* Presión (Sólo doble pared de acero)
* Líquido (Sólo doble pared de acero)

DEPÓSITOS COMPARTIMENTADOS

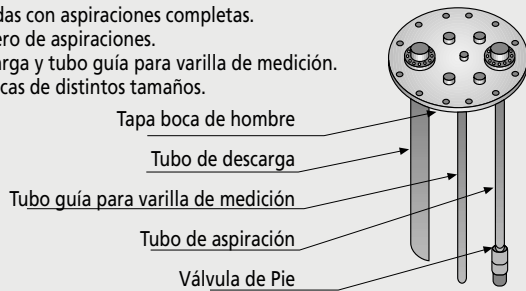
Dos o más compartimentos estancos



Facilitan y agilizan la instalación

EQUIPAMIENTO DE BOCAS

- Bocas equipadas con aspiraciones completas.
- Distinto número de aspiraciones.
- Tubo de descarga y tubo guía para varilla de medición.
- Tapas para bocas de distintos tamaños.

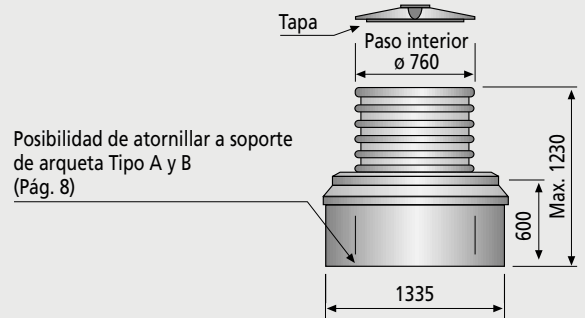


TAPA DE PRFV Y MARCO GALVANIZADO PARA ARQUETA DE FOSO

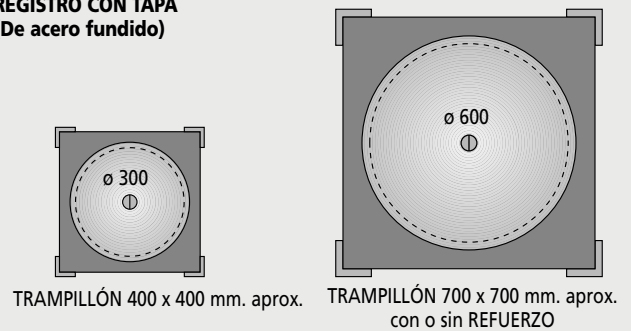
(Cumple los requisitos de la norma europea EN 124, 6250)
(PRFV: Plástico reforzado con fibra de vidrio)
Carga máxima 25 t.



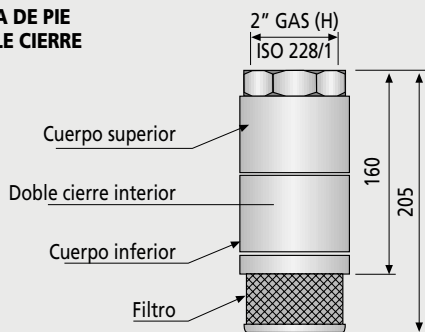
ARQUETA DE POLIETILENO REFORZADO



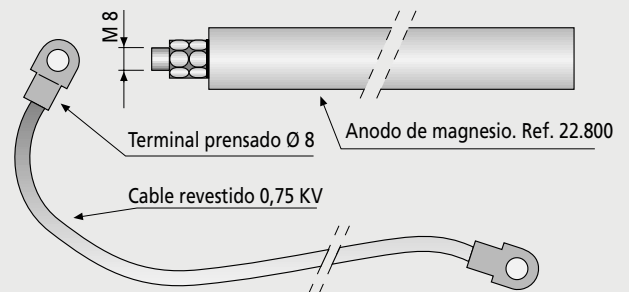
REGISTRO CON TAPA (De acero fundido)



VÁLVULA DE PIE DE DOBLE CIERRE



ANODOS Y CABLES DE CONEXIÓN PARA PROTECCIÓN CATÓDICA



ADAPTADORES PARA BOCA DE CARGA

Acoplamiento de cierre rápido para conexión a manguera de descarga

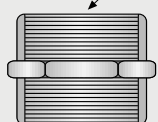
Acoplamiento DIN28450 VK80/BM80 PN10 con tapa y cadena



Adaptador a boca de carga 4" GAS (H) a 3" GAS (M)

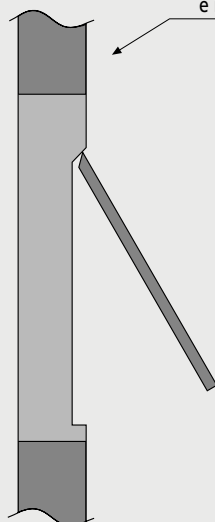


Acoplamiento a tapa 4" GAS (M)



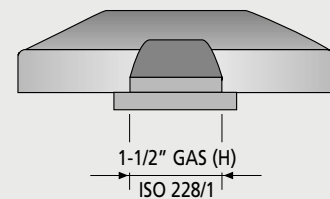
VÁLVULA CONTRA SOBRELLENADO

Limitación al 90 % incluye tubos superior e inferior

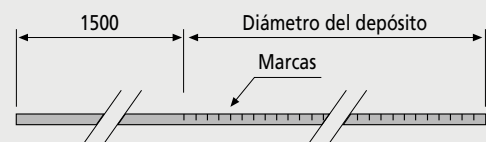


"TE" DE AIREACIÓN

"Te" de aireación del depósito, con rejillas en las entradas.



VARILLAS DE MEDICIÓN



- Marcas: Cada centímetro. Con tabla separada para lectura de volúmenes.
- Materiales: A) En aluminio. B) De composites (PRFV)

EQUIPO BÁSICO DE NIVEL (INTEGRAL-2000 Ref. kit...)

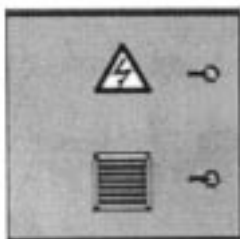
I-2000



Prestaciones básicas y opciones

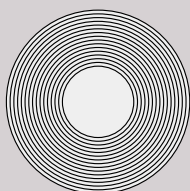
REFERENCIA	UTILIDADES
CI-96/I-2000	Pupitre electrónico de nivel, con sistema de fugas certificado (100 ml/h). Comunicación PC/RS-232.
OPCIONES	
PLCRE-1	Placa de relés para protección de Bombas por mínimo nivel, hasta 10 tanques.
ALARM-2	Alarma acústica con paro de alarma, para mínimo o máximo nivel.
SOFT	Programa gráfico y de comunicaciones con PC.
MODEM	Comunicación telefónica con sistema de nivel desde PC.
RS-485	Placa convertora puerto serie RS-232 a RS-485.
RADIO	Comunicación vía radio señal RS-232 a RS-485 (Alcance 1 km.)

CN-96N



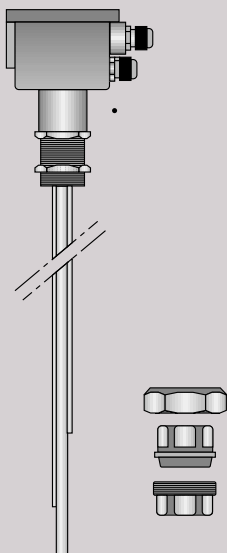
Prestaciones básicas y opciones

REFERENCIA	UTILIDADES
CN-96	Consola intermedia para el multiplexado de toma de datos de cada tanque.



Prestaciones básicas y opciones

REFERENCIA	UTILIDADES
T3-150	Rollo de politubo para conexionado de sondas y consolas.



Prestaciones básicas y opciones

REFERENCIA	UTILIDADES
NI-8096	Sonda para nivel en tanques de combustibles, material de construcción Cu.
OPCIONES	
NI-8096-inox	Sonda para nivel en tanques de disolventes o corrosivos, construida en AISI-304.
CON-1	Accesorios para la conversión de sonda estándar en sonda de hidrocarburos.

Prestaciones básicas y opciones

REFERENCIA	UTILIDADES
MAT-1	Racor de enlace fig. 340 (tuerca loca de 1-1/2" Gas)

DEPÓSITOS PARA COMBUSTIBLES LÍQUIDOS

Equipo simple de CONTROL DE NIVEL y DETECCIÓN DE FUGAS



SISTEMA BÁSICO DE FUGAS POR VACÍO/PRESIÓN (EN-13160-2 Clase I)

CONEXIONES EN LA ARQUETA

- 1) Kit de conexión (válvula+manómetro)
- 2) Sifón de condensados
- 3) Racor de conexión 1/2" W.
- 4) Conductor de medida
- 5) Llave de corte
- 6) Válvula de corte de paso de líquido
- 7) Reducción M/H 1/2" G. 1/2" W.
- 8) Conductor de mantenimiento
- 9) Cámara con vacío

ACCESORIOS PARA CÁMARA CON VACÍO

CONEXIONES EN LA ARQUETA

- 1) Kit de conexión (válvula+manómetro)
- 2) Reducción M/H 1/2" G. 1/2" W.
- 3) Racor de conexión 1/2" W.
- 4) Conductor de medida
- 5) Válvula de sobrepresión DF-15
- 6) Conductor de mantenimiento
- 7) Llave de corte
- 8) Cámara de presión

ACCESORIOS PARA CÁMARA CON PRESIÓN*

OPCIONES CON VACÍO:

MAN: Equipo de mantenimiento automático
Modelos: MAN2001 al MAN2006
(Para control de 1 a 6 tanques)

SLC1/2: Válvula de corte paso líquido
Modelo: SLC0001/2

1) Tapón de agua 10) Señal acústica

2) Racor de conexión 1/2W 11) Display de indicación

3) Conductor de medida 12) Caja Equipo de fugas

4) Señal de remota (Alarma) 13) Indicación analógica

5) Alimentación 220 V 14) Alarma luminosa

6) Teclado programación 15) Indicación alarma acústica activada

7) Paro alarma acústica 16) Indicación de reles alarmas activadas

8) Testeo alarmas

9) Indicador funcionamiento

OPCIONES CON PRESIÓN:

MAN: Equipo de mantenimiento automático
Modelos: MAN1001 al MAN1006
(Para control de 1 a 6 tanques)

DF-15: Válvula de seguridad (tarada a 380 mbare.)
Modelo: DF0000015

*Este equipo sólo se debe instalar en depósitos de DOBLE PARED ACERO

SISTEMA BÁSICO DE FUGAS POR NIVEL DE LÍQUIDO

Señal de funcionamiento

Interruptor alarma sonora

Piloto rojo de alarma

Botón de test

CAJA DE SEÑALES

Bajo pedido posibilidad de conectar con alarma externa

a red 220 V

Cable transmisión
Longitud normal: 1.1 m.
(Posibilidad de conectar con alargadera hasta 200 m.)

CÉLULA DE CONTROL
(Con sensor interior de nivel de líquido)

Conexión al depósito

OPCIÓN: Cámara del depósito llena de líquido anticongelante (hasta -20° C)*

*Este equipo sólo se debe instalar en depósitos de DOBLE PARED ACERO

SISTEMA DE NIVEL SIMPLE

- 1) Entrada de señal desde E.M. Transductor
- 2) Salida puerto serie RS-232 C (opcional)
- 3) Salida señales de alarmas (2 relés 8 A)
- 4) Alimentación 220 V
- 5) Tecla confirmación de datos
- 6) Teclado programación
- 7) Paro alarma acústica
- 8) Función para lectura en mA.
- 9) Señal acústica
- 10) Display de indicación
- 11) Caja Equipo de fugas fijación a pared
- 12) Indicación analógica
- 13) Punto decimal para lectura en Klitros
- 14) Alarma luminosa
- 15) Indicación de relés alarmas activadas

CONEXIÓN 1° G

L estándar = 2450

Prestaciones básicas y opciones

REFERENCIA	UTILIDADES
HI-8011 Ex 1505 (inox.) 1507 (Cu)	Sonda nivel hidrostática para tanques de combustibles líquidos (Salida 4-20 mA)
HI-8011 1506 (inox.) 1508 (Cu) 1525 (Pvc.)	Sonda nivel hidrostática para tanques de líquidos no combustibles. (Salida 4-20 mA)

PRODUCTOS PARA GLP:

- Depósitos para GLP, todas las capacidades.
- Depósitos para estaciones de servicio de propano.
- Cisternas para transporte y transvase de GLP.
- Vaporizadores.

DEPÓSITOS PARA COMBUSTIBLES LÍQUIDOS:

- Depósitos de simple pared para instalación enterrada.
- Depósitos de doble pared de acero-acero para instalación enterrada.
- Depósitos de doble pared de acero-polietileno para instalación enterrada.
- Depósitos de simple y doble pared de acero-acero para instalación aérea.
- Depósitos aéreos para pequeños consumos.

DEPÓSITOS PARA ACUMULACIÓN Y PRODUCCIÓN DE AGUA CALIENTE SANITARIA:

- Depósitos en Acero Inoxidable: Doble pared, Serpentin y Acumulación.
- Depósitos en Acero Vitrificado: Serpentin y Acumulación.
- Depósitos especiales para energía solar.
- Depósitos de gran capacidad para uso comunitario e industrial.
- Depósitos de inercia para circuitos de refrigeración y calefacción.

DEPÓSITOS A PRESIÓN:

- Depósitos para aire comprimido.
- Depósitos para nitrógeno y oxígeno (presión 20 y 40 bar)

BOTELLONES Y CONTENEDORES - CISTERNA PARA TRANSPORTE DE MERCANCÍAS PELIGROSAS.

CALDERERÍA ESPECIAL:

- Depósitos para gases.
- Depósitos para líquidos corrosivos.
- Depósitos para amoníaco, cloro, gases refrigerantes ...



lapesa

DELEGACIONES COMERCIALES

ZONA CENTRO

D. Rafael Guitián López de Haro
C/ Dr. Santero, 14 bajo izqda.
28039 MADRID
Tel. 91 533 92 44 / Fax 91 533 95 66 / Móvil: 617 40 76 62
e-mail: rguitian@lapesa.es

ZONA NORTE

D. Luis Andrés Pérez Magaña
C/ Luis Briñas, 41 - 4º
48013 BILBAO
Tel. 94 441 19 68 / Fax 94 427 60 09 / Móvil: 667 61 92 80
e-mail: luisandres.pere@teletel.es

ZONA SUR

D. Manuel González Salazar
Parque Ind. PISA
C/ Artesanía, 23 nave 3-A
41927 MAIRENA DE ALJARAFA (Sevilla)
Tel. 95 418 03 34 / Fax 95 418 02 67 / Móvil: 629 21 28 48
e-mail: calcenter@terra.es

CATALUÑA Y BALEARES

D. Julián Cuevas Domingo
C/ Moscú, 32 - 1º / 2º
08005 BARCELONA
Tel. 93 221 00 67 / Fax 93 221 17 19
e-mail: julianc@lapesa.es

LEVANTE

D. Enrique Colomer Ramón
C/ Arquitecti Segura Delago, 23 - 2º bajo dcha.
46014 VALENCIA
Tel. 96 377 12 26 / Fax 96 377 28 65 / Móvil: 656 40 92 12
e-mail: ecolomer@lapesa.es

ARAGÓN Y LA RIOJA

D. Vicente Ruiz López
C/ Rosalía de Castro, 13 local
50015 ZARAGOZA
Tel. 976 73 25 71 / Fax 976 73 60 81 / Móvil: 617 40 76 34
e-mail: jvrl57@terra.es

lapesa

lapesa



Polígono Industrial Malpica - Calle C, Parcela 1-A
50057 ZARAGOZA (España)
Tel. 976 46 51 80 / Fax 976 57 43 93 - 976 57 43 27
www.lapesa.es • e-mail: lapesa@lapesa.es