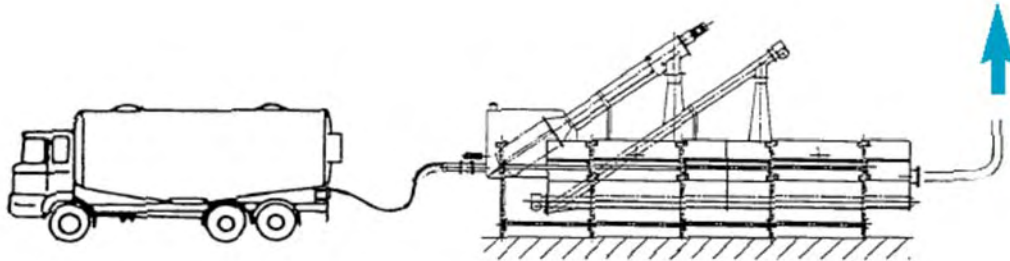


### DESCRIPCIÓN

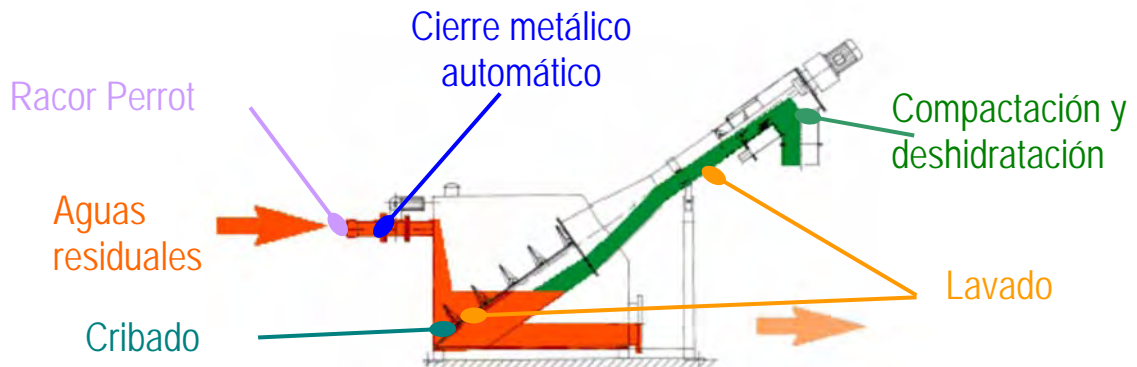
Las aguas residuales procedentes de fosas sépticas (pozos negros) o instalaciones industriales, transportadas en camiones cisterna, deben someterse al pretratamiento antes de poderse descargar en la planta de depuración.



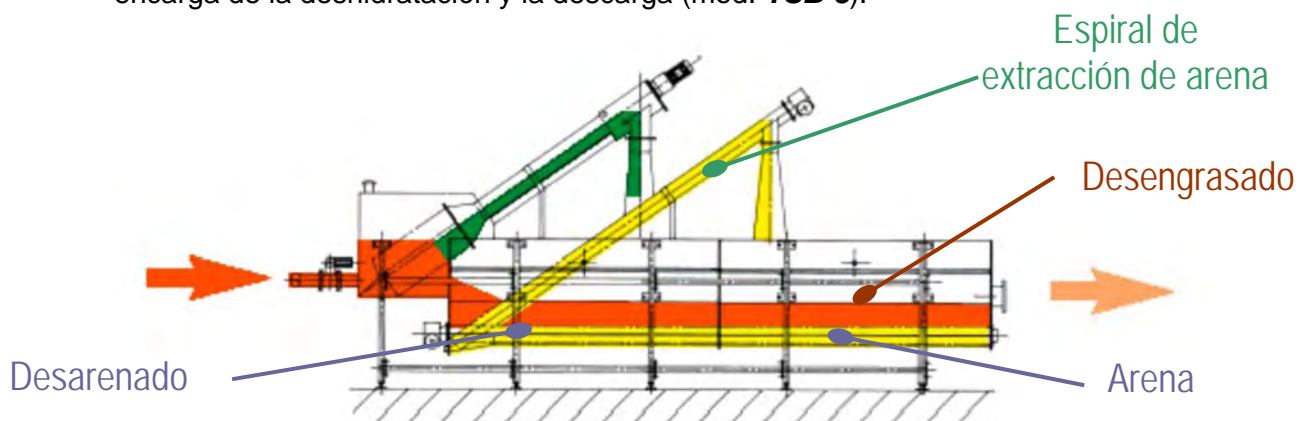
Dicho tratamiento debe eliminar los sólidos y, en su caso, la arena y las sustancias grasas existentes, evitando, de ese modo, sobrecargas y alteraciones de funcionamiento en las plantas depuradoras. Las aguas residuales se descargan desde el camión cisterna a través del racor rápido del contenedor.

Los sólidos que contienen las aguas residuales quedan atrapados en el tamiz y durante su extracción una serie de inyectores de gran eficacia y potencia proceden a su lavado para eliminar las sustancias orgánicas existentes (o la mayor parte de las mismas).

En la parte superior de la criba se produce la compactación/deshidratación del cribado con la consiguiente y significativa reducción de volumen del mismo antes de su descarga en el contenedor o saco de plástico diseñados a tal efecto (mod. **TSB-1**).



El líquido que atraviesa la criba entra en una tolva donde, optimizada por la introducción de aire, se produce la sedimentación de la arena existente. Un sinfín se encarga de su deshidratación y descarga en el contenedor diseñado a tal efecto (mod. **TSB-2**). En la misma tolva, optimizado gracias al sistema de introducción de aire, se produce el proceso de "flotación" de las sustancias grasas existentes. Un apropiado sistema de rasqueta flotante se encarga de la deshidratación y la descarga (mod. **TSB-3**).



### **CARACTERÍSTICAS FUNCIONALES Y DE FABRICACIÓN**

- Tiempo reducido de vaciado del camión cisterna;
- Estructura compacta totalmente cerrada;
- Lavado de los sólidos cribados;
- Deshidratación/compactación de los sólidos extraídos;
- Hélice de limpieza de la criba y transporte sin eje central, fabricada en acero al carbono especial de alta resistencia;
- Carpintería metálica de acero inoxidable AISI 304.



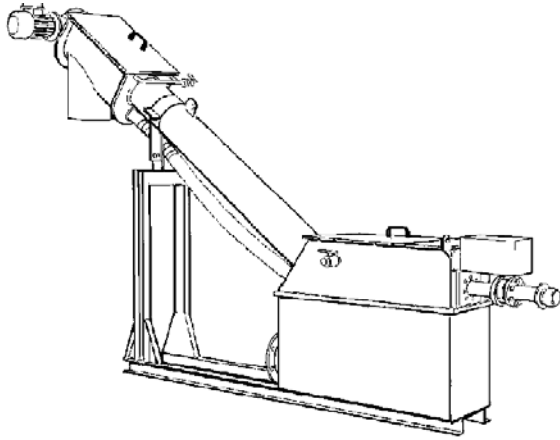
### **VENTAJAS**

- No se producen salpicaduras u olores;
- No se producen atascos incluso si los productos son difíciles de cribar o transportar;
- No es necesario emprender obras de instalación;
- Mantenimiento y coste de funcionamiento reducidos;
- Gastos de instalación reducidos;
- Instalación sencilla;
- Espacio reducido;
- Ausencia de materia orgánica (o contenido muy reducido) en los sólidos extraídos;
- Volumen reducido de los sólidos que se desean eliminar.



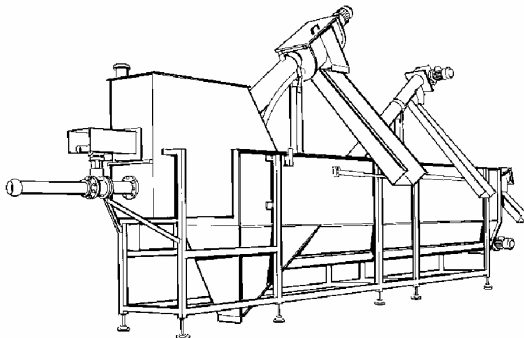
## **EQUIPAMIENTO**

### *Mod. TSB 1*



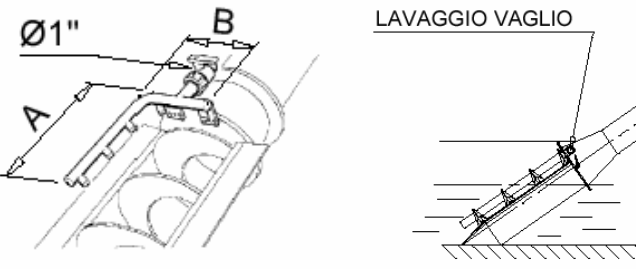
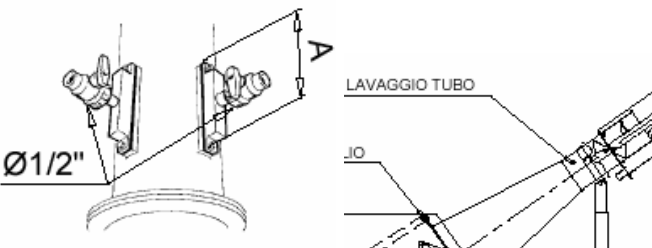
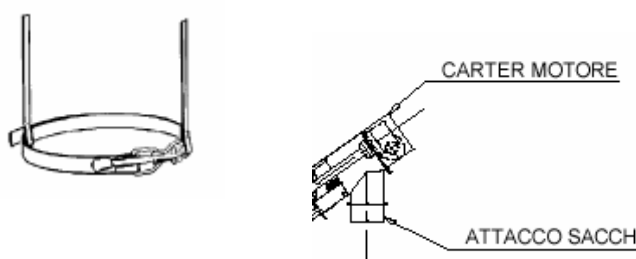
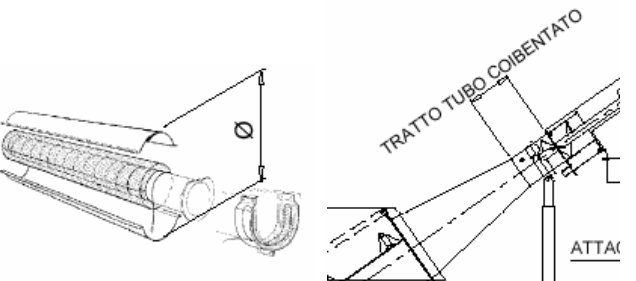

- ❑ Criba de **tamiz perforado**, tubo y carpintería metálica fabricados en acero inoxidable AISI 304;
- ❑ Hélice de acero al carbono de gran resistencia;
- ❑ Motor eléctrico: 230/400 V, 50 Hz trifásico, protección IP55, clase de aislamiento F;
- ❑ Reductor: de tornillo sin fin y engranajes helicoidales;
- ❑ Soporte graduable, ganchos y bisagras: de acero inoxidable AISI 304.

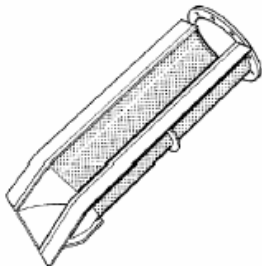
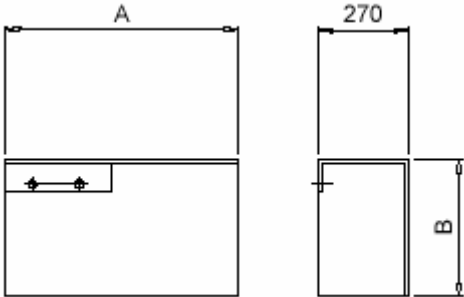
### *Mod. TSB-2 (TSB-3)*



- ❑ Criba de **tamiz perforado**, tubo, carpintería metálica y contenedor fabricados en acero inoxidable AISI 304;
- ❑ Hélice de acero al carbono de gran resistencia;
- ❑ Motor eléctrico: 230/400 V, 50 Hz trifásico, protección IP55, clase de aislamiento F;
- ❑ Reductor: de tornillo sin fin y engranajes helicoidales;
- ❑ Soporte graduable, ganchos y bisagras: de acero inoxidable AISI 304;
- ❑ 2 espirales de transporte de la arena;
- ❑ Sistema de rasqueta flotante para la evacuación de las sustancias grasas (mod. TSB 3)

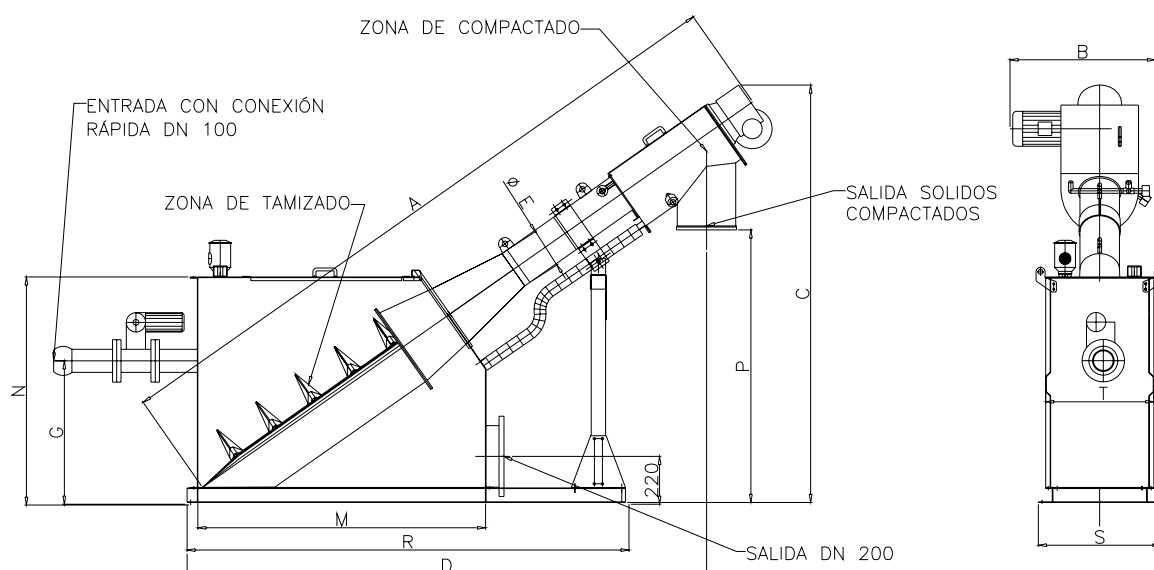
**ACCESORIOS: MOD. TSB-1 TSB-2 TSB-3**

Accesorio	Descripción
 <p>LAVAGGIO VAGLIO</p>	<p>Lavado del tamiz de acero inoxidable AISI 304</p>
 <p>LAVAGGIO TUBO</p>	<p>Lavado del tubo de acero inoxidable AISI 304</p>
 <p>CARTER MOTORE</p> <p>ATTACCO SACCHI</p>	<p>Anillo de sujeción de los sacos</p>
 <p>TRATTO TUBO COIBENTATO</p> <p>ATTACCO</p>	<p>Aislamiento contra el congelamiento</p>
 <p>RISCALDAMENTO COIBENTATO MODULO DI SCARICO</p>	<p>Aislamiento contra el congelamiento del módulo de descarga</p>

Accesorio	Descripción
	<p>Tamiz con orificios especiales</p>
	<p>Cubierta del motor</p>

- ❑ Carpintería metálica de acero inoxidable AISI 316
- ❑ Sinfines en acero inoxidable AISI 304 o bien AISI 316

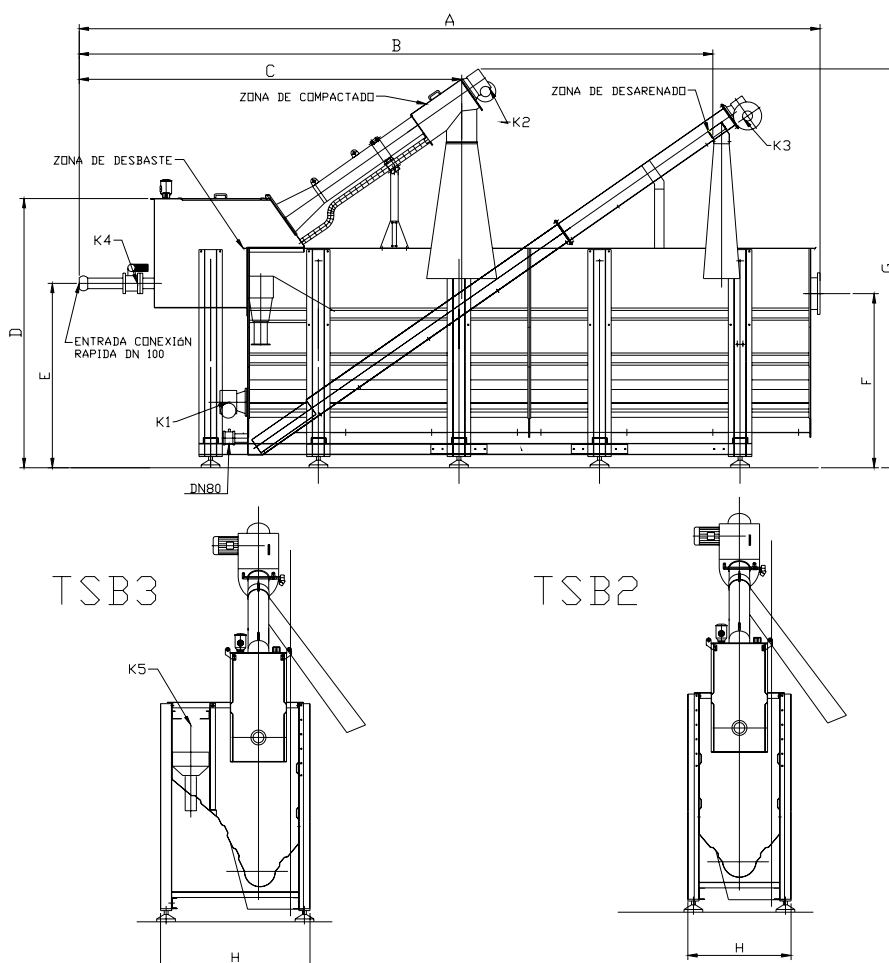
**PLANTA DE PRETRATAMIENTO COMPACTA PARA FOSAS SEPTICAS MOD. TSB1**



Dimensiones		TSB1/15	TSB1/30
A	[mm]	3.870	4.780
B	[mm]	800	980
C	[mm]	2.380	2.950
D	[mm]	2.830	3.700
$\phi E$	[mm]	219	323
G	[mm]	785	1.140
L1	[mm]	480	640
M	[mm]	1.600	2.000
N	[mm]	1.245	1.610
P	[mm]	1.600	2.100
Q	[mm]	1.350	1.910
R	[mm]	2.350	3.120
S	[mm]	680	986
T	[mm]	640	946
Peso	[kg]	500	800
K1	[kW]	1,1	1,5
K2	[kW]	0,55	0,55
Q	[l/s]	15	30

La empresa se reserva el derecho de realizar modificaciones técnicas y de fabricación sin previo aviso.

**PLANTA DE PRETRATAMIENTO COMPACTA PARA FOSAS  
SEPTICAS MOD. TSB 2 / 3**



Dimensiones		TSB2/15	TSB3/15	TSB2/30	TSB3/30
A	[mm]	8.200	8.200	7.907	7.907
B	[mm]	6.095	6.095	7.920	7.920
C	[mm]	3.875	3.875	4.450	4.450
D	[mm]	2.500	2.500	3.570	3.570
E	[mm]	1.355	1.355	2.200	2.200
F	[mm]	1.350	1.350	2.200	2.200
G	[mm]	3.400	3.400	4.790	4.790
H	[mm]	720	1.125	850	1.215
K1	[kW]	0,55	0,55	0,55	0,55
K2	[kW]	1,1	1,1	1,5	1,5
K3	[kW]	0,55	0,55	0,55	0,55
K4	[kW]	0,55	0,55	0,55	0,55
K5	[kW]	/	0,55	/	0,55
Q	[l/s]	15	15	30	30

La empresa se reserva el derecho de realizar modificaciones técnicas y de fabricación sin previo aviso.