

### **DESCRIPCIÓN**

El disolutor es un recipiente cilíndrico en el que se disuelve la cal y se forma la leche de cal. La forma especial del aparato garantiza su plena funcionalidad, evitando incrustaciones, grumos y demás inconvenientes.

### **EQUIPAMIENTO**

- ✓ Fondos superior e inferior;
- ✓ Trampilla  $\phi$  600 mm;
- ✓ Rebosadero;
- ✓ Boca de entrada de la cal;
- ✓ Boca de entrada de agua;
- ✓ Boca de toma;
- ✓ Boca de recicló.



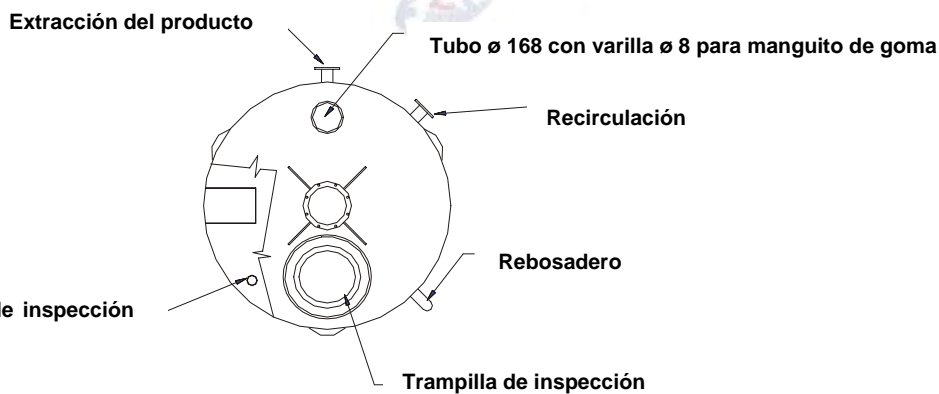
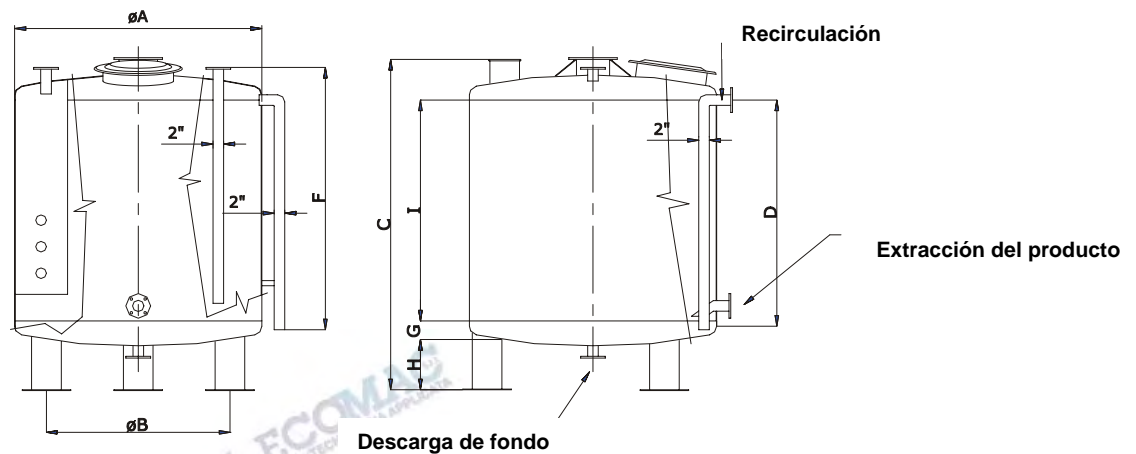
### **TRATAMIENTOS PROTECTORES**

La mano intermedia y el acabado sólo se aplican en la parte exterior, empleándose para dicho tratamiento pintura epoxídica gris RAL 7035

### **ACCESORIOS**

- Electroválvula de entrada de agua;
- Electroagitador;
- Sondeas de nivel mín. y máx.;
- Medidor de flujo;
- Microdosificador.

## DIMENSIONES GENERALES



MODELO		DSL 1	DSL 2	DSL 3	DSL 4	DSL 5	DSL 6
Volumen	m <sup>3</sup>	0,75	1	1,5	2	3	4
$\phi A$	mm	1.000	1.000	1.200	1.400	1.700	1.700
$\phi B$	mm	800	800	1.000	1.200	1.500	1.500
C	mm	1.710	1.710	2.110	1.910	2.250	2.550
D	mm	800	1.050	1.300	1.050	1.050	1.600
E	mm	95	95	95	95	95	95
F	mm	700	800	1.300	1.000	1.000	1.550
G	mm	120	120	140	140	165	165
H	mm	280	200	250	250	300	300
I	mm	1.000	1.250	1.250	1.250	1.250	1.800

La empresa se reserva el derecho de realizar modificaciones técnicas y de fabricación sin previo aviso.