

DESCRIPCIÓN

El compactador a sin fin mod. **CPS** reúne en una única máquina un sistema de transporte y otro de compactación / deshidratación. De este modo, se reduce de forma notable el volumen de residuos transportados (según las aplicaciones se obtiene una reducción de hasta un 45%). La sencillez del diseño y la funcionalidad de la máquina, así como el escaso mantenimiento necesario para su buen funcionamiento, la ausencia de soportes, la hélice sin eje, etc., constituyen elementos que permiten el empleo del compactador en los más diversos sectores.



Principio de funcionamiento

La presencia combinada en la parte terminal de la máquina de un tamiz y una trampilla que presiona en sentido contrario al de la descarga permite la compactación – deshidratación del material transportado. El líquido filtrado se extrae a través de una tubería diseñada a tal efecto. Debido a sus especiales características de uso y alimentación, el compactador funciona normalmente de forma intermitente.

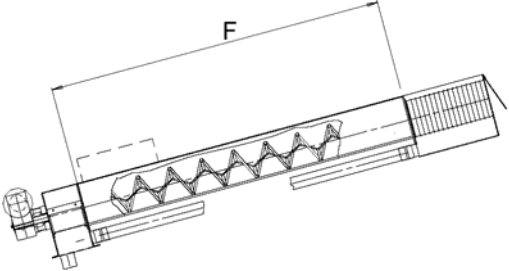
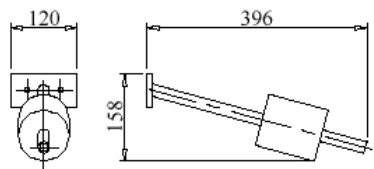
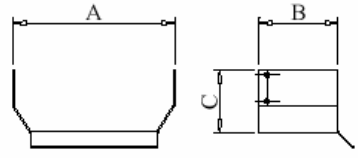
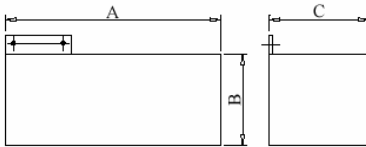

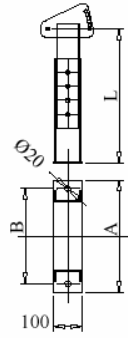
EQUIPAMIENTO

- ✓ Canaleta y tamiz de acero inoxidable AISI 304;
- ✓ Hélice de acero al carbono de alta resistencia.
- ✓ Revestimiento de la canaleta de material plástico de elevada densidad y alta fluencia.

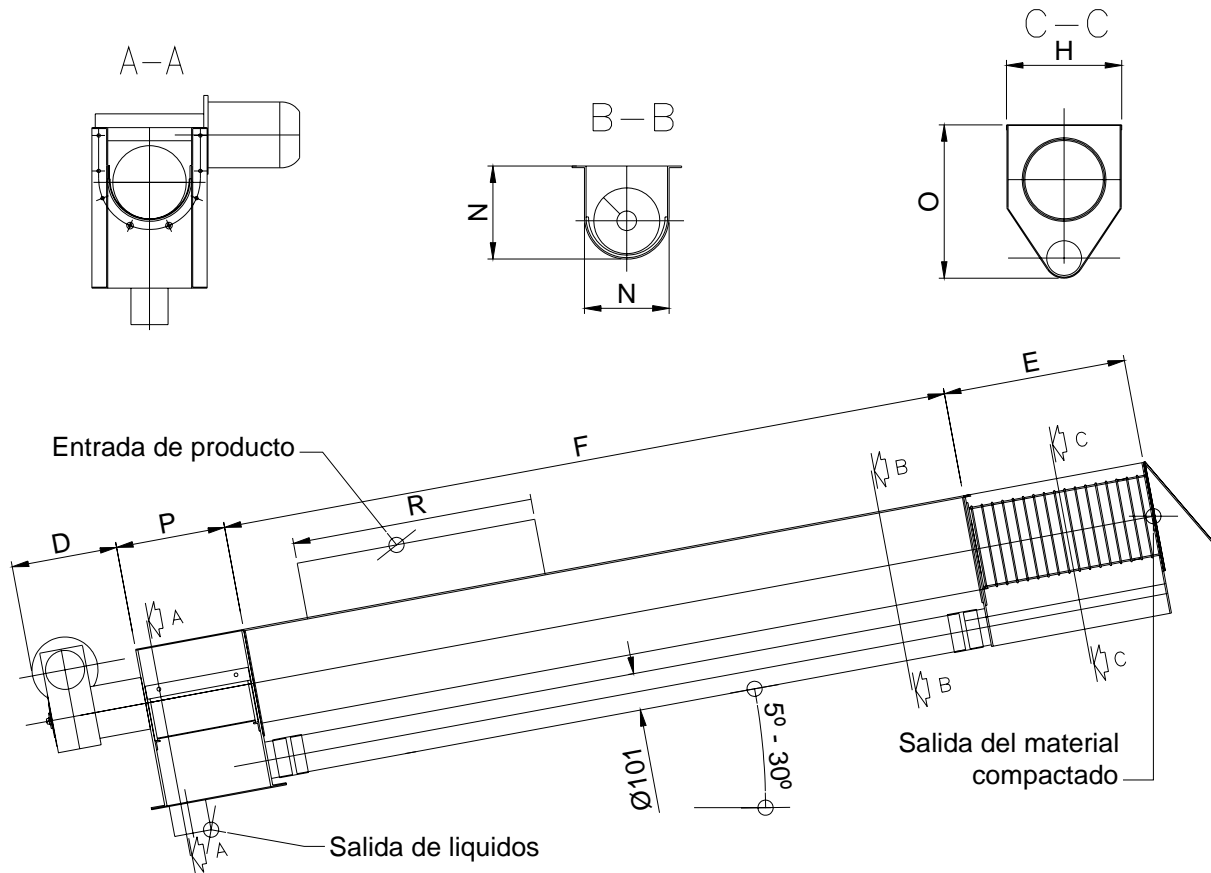
ACCESORIOS

- Contrapeso para el aumento del prensado;
- Extensión para el aumento del prensado;
- Pies regulables de acero inoxidable AISI 304;
- Tolva de carga rectangular;
- Tolva de carga cuadrada;
- Tolva de carga inclinada;
- Fabricación de los componentes en acero inoxidable AISI 316.

ACCESORIOS mod. CPS

Accesorio	Descripción
	<p>Extensión</p>
	<p>Contrapeso para el aumento del prensado</p>
	<p>Extensión para el aumento del prensado</p>
	<p>Protector del motor</p>
	<p>Par de abrazaderas angulares de anclaje</p>
	<p>Patas regulables</p>

DIMENSIONES GENERALES



Tipo	D [mm]	E [mm]	H [mm]	M [mm]	N [mm]	O [mm]	P [mm]	R [mm]	F estándar [mm]	F _{min} [mm]	F _{máx} [mm]	Q [m ³ /h]	MOT [kW]
CPS-180S	290	500	315	231	255	419	350	660	1.000	-	-	2	1,5
CPS-180	290	500	315	231	255	419	350	660	2.000	1.000	6.000	2	1,5
CPS-280	325	700	437	331	365	531	350	640	3.000	2.000	8.000	5	3
CPS-360	395	900	540	431	485	661	450	640	4.000	2.000	10.000	8	5,5

La empresa se reserva el derecho de realizar modificaciones técnicas y de fabricación sin previo aviso.