

DESCRIPCIÓN

El **tamiz a sinfin mod. GET** es una máquina combinada para la separación de grandes cantidades de sólidos y plumas presentes en las aguas residuales de mataderos de pollos y aves.

Los sólidos en suspensión que transporta el líquido se depositan en la criba obstruyéndola, lo que provoca un aumento de nivel en la parte anterior de la misma y una disminución en la parte posterior.

En ese momento empieza a funcionar la sinfin, que limpia la criba y levanta dicho material.

Este equipo puede filtrar hasta 100 m³/h de agua residual y transportar hasta 4 m³/h de sólidos y plumas una vez separados del agua.

La máquina se compone de las siguientes partes:

- ✓ Tamiz
- ✓ Sinfin de transporte

La **criba** está formada por un tamiz de perfil Johnson dotado de barras verticales con espaciado especial que retiene los sólidos en suspensión en el líquido de transporte.

Dicha criba se mantiene limpia gracias al correspondiente cepillo fijado en la parte externa de la hélice.

El **sinfin** de transporte está formado por una espiral de hélice sin eje que permite levantar los sólidos depositados. La espiral sin eje permite extraer materiales de diversa forma y medida, que de otro modo resultan difícilmente transportables.

El **mod. GET** se puede instalar en cualquier canal de agua.

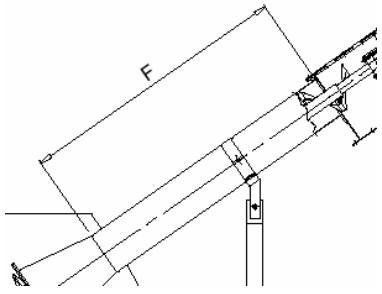
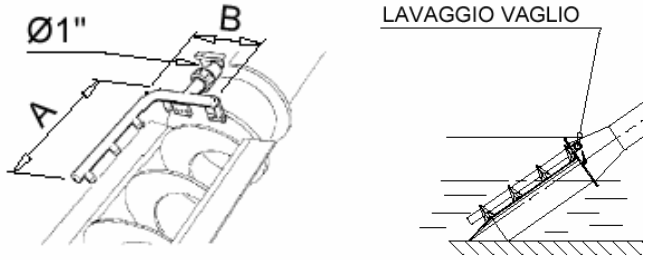
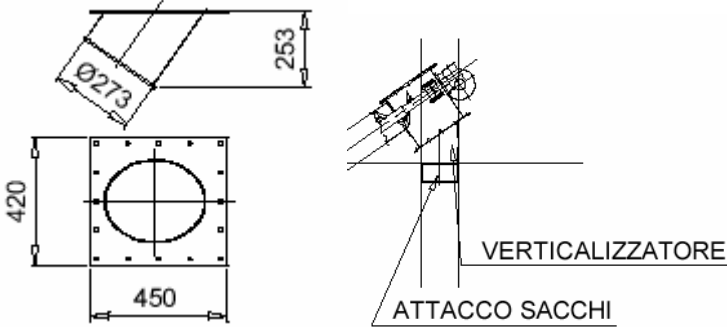

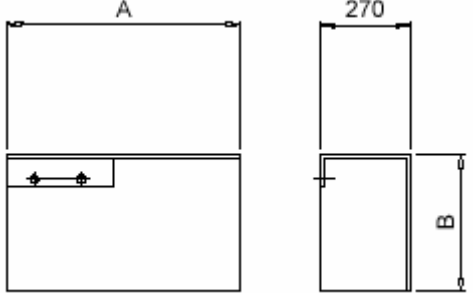
Si se desea lavar el cribado, o bien disolver las posibles sustancias orgánicas presentes en el mismo, a petición del cliente se puede equipar la máquina con un sistema especial que se situaría en la parte del transporte.



EQUIPAMIENTO

- ❑ Criba de **perfil Johnson**, tubo y carpintería metálica fabricados en acero inoxidable AISI 304;
- ❑ Hélice: de acero al carbono;
- ❑ Motor eléctrico: 230/400 V, 50 Hz trifásico, protección IP55, clase de aislamiento F;
- ❑ Reductor: de tornillo sin fin y engranajes helicoidales;
- ❑ Soporte graduable, ganchos y bisagras: de acero inoxidable AISI 304.

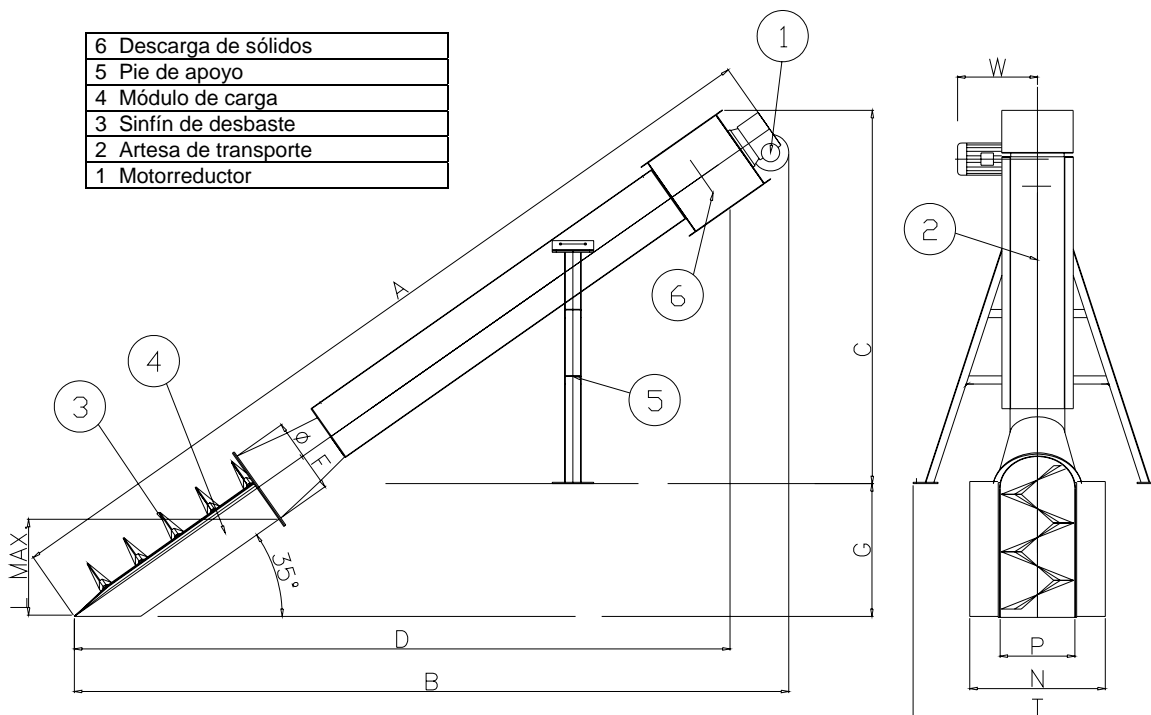
ACCESORIOS: MOD. GET

Accesorio	Descripción
	<p>Extensión Reducción</p>
	<p>Lavado del tamiz de acero inoxidable AISI 304</p>
	<p>Verticalizador para la sujeción de los sacos</p>
	<p>Anillo de sujeción de los sacos</p>
	<p>Protección del motor</p>

Accesorio	Descripción
	Máquina con una inclinación especial

- ❑ Carpintería metálica de acero inoxidable AISI 316
- ❑ Espiral de acero inoxidable AISI 304 o bien AISI 316

DIMENSIONES GENERALES:



6	Descarga de sólidos
5	Pie de apoyo
4	Módulo de carga
3	Sinfín de desbaste
2	Artesa de transporte
1	Motorreductor

Dimensiones [mm]	GET 400	GET 700
A	4.968	6.980
B	4.198	5.826
C	2.270	3.232
D	3.817	5.360
φF	360	711
G	800	1000
L máx.	460	800
N	450	900
P	395	750
T	1.500	1.500
W	482	520
Peso [kg]	550	750
Potencia [kW]	1,1	1,5