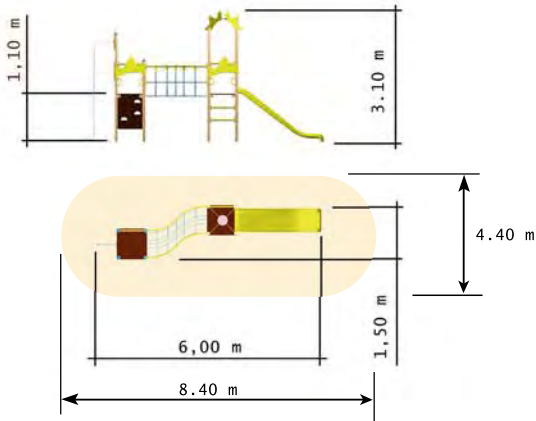


SERIE SOL

MADER PLAY







LÍNEA SIETE

El acabado final
es perfecto y la
relación calidad-
precio
es excepcional



Características

-  3 a 10 años
-  1,10 m.
-  6.00 x 1.50 x 3.10 m
-  8.40 x 4.40 m



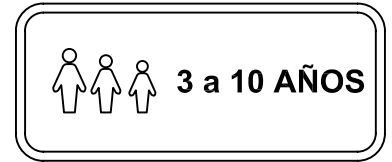
MP-L7 1000 S MP-L7 1100 S MP-L7 1200 S MP-L7 1300 S



disponibilidad de combinaciones

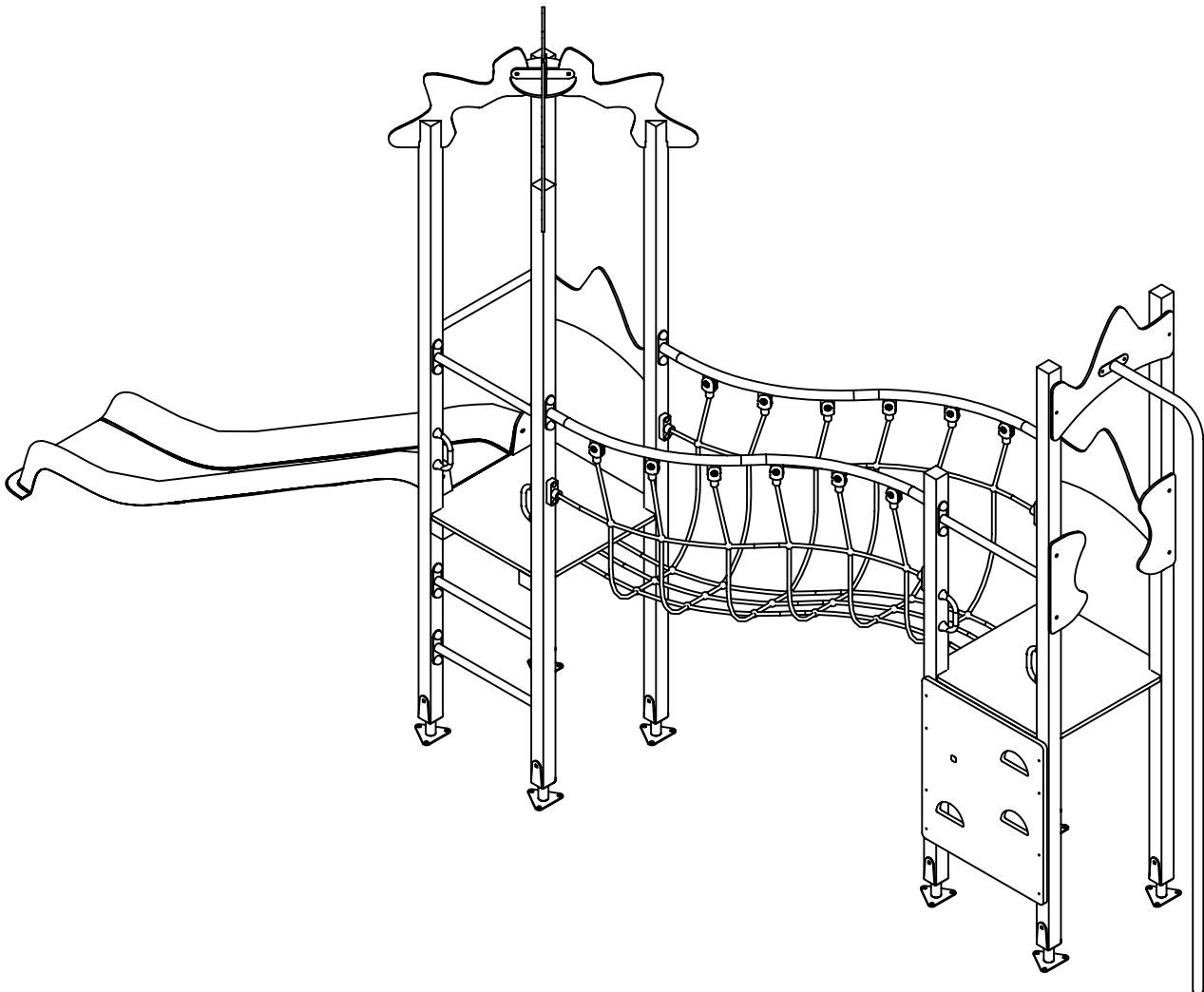


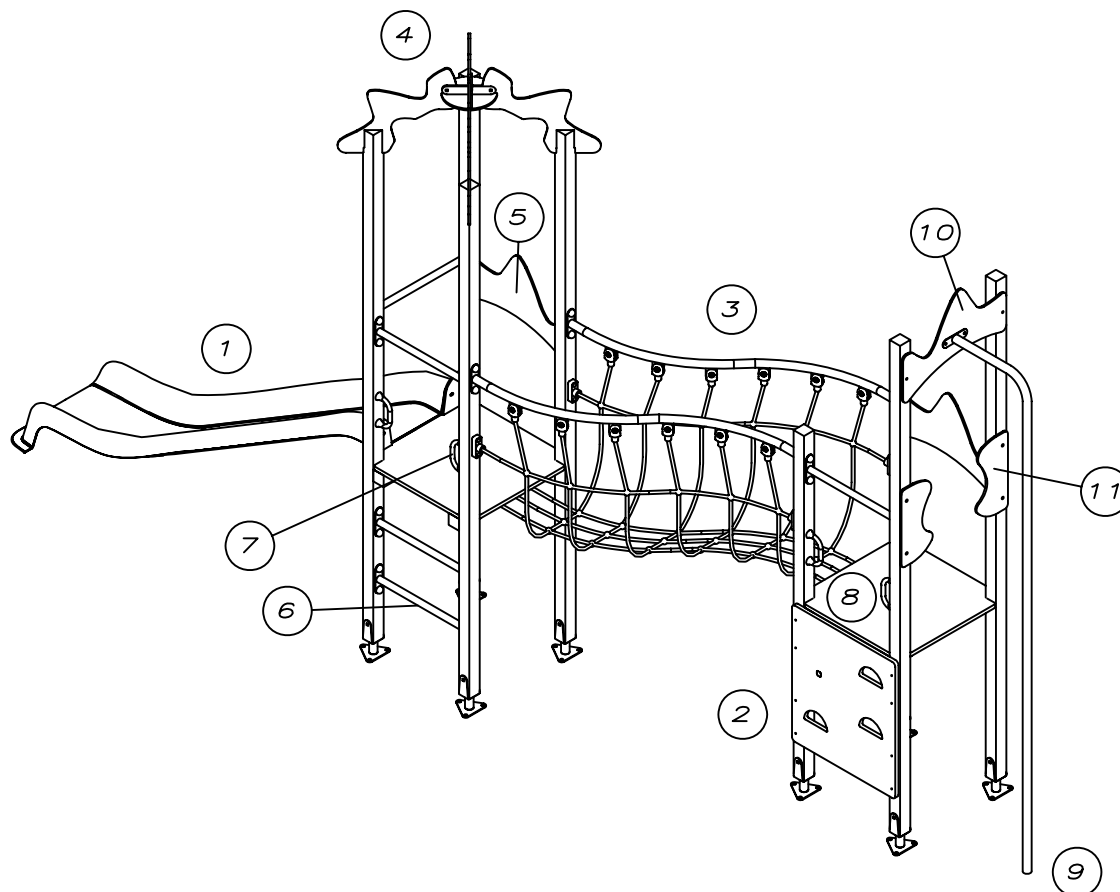
"MP L7 1200 SOL"



MADER - PLAY

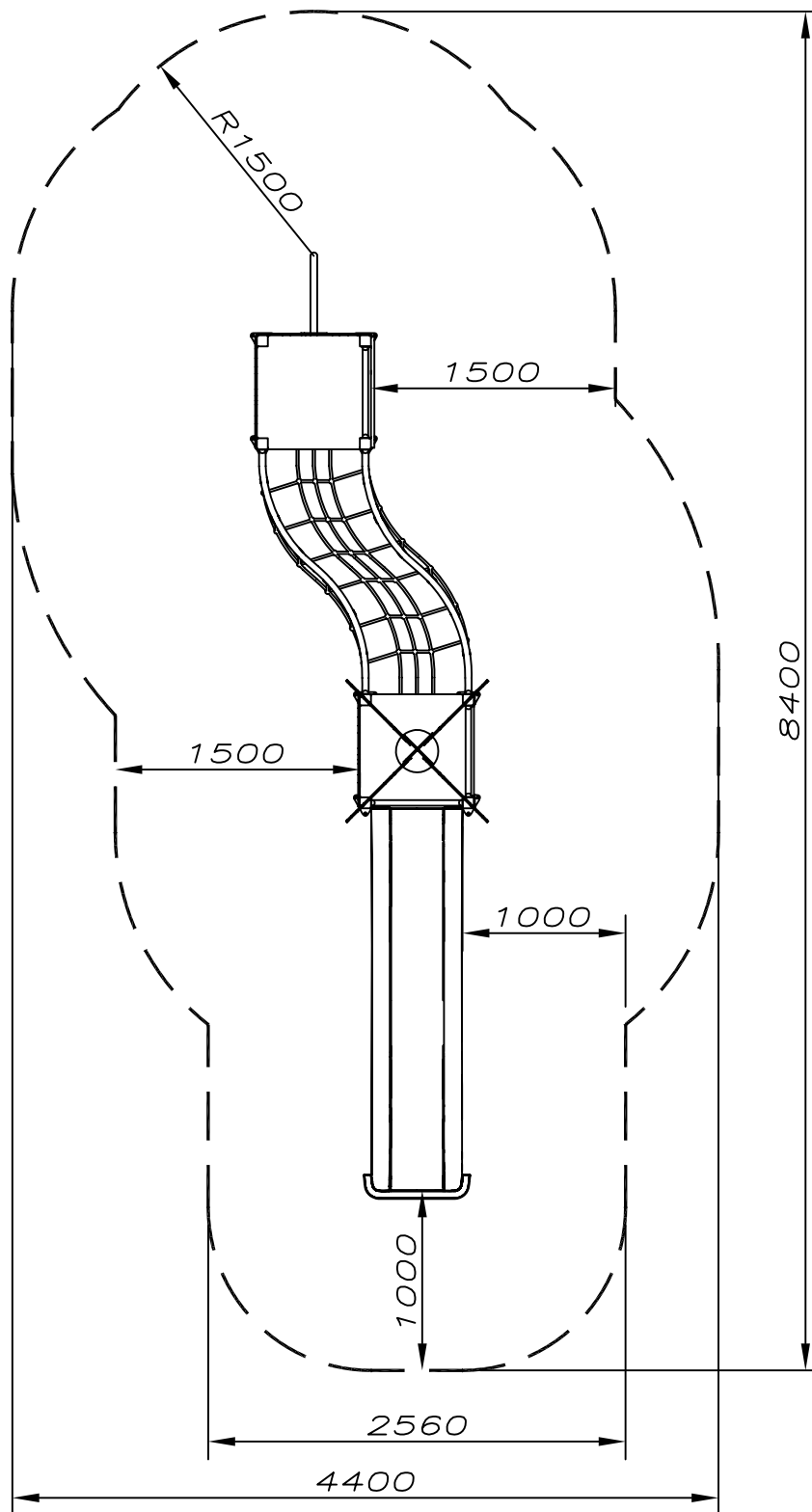
CONFORME EN 1176





	REFERENCIA	UNID.
①	40 000 032 Tobogán París 1100	1
②	61 000 259 Rocódromo 1100 Línea 7	1
③	61 000 266 Puente de cuerdas S Línea 7	1
④	61 000 264 Tejado Sol Línea 7	1
⑤	61 000 265 Panel Sol Línea 7	2
⑥	61 000 247 Protector Línea 7	5
⑦	61 000 261 Asidero Línea 7	4
⑧	61 000 256 Plataforma Línea 7	2
⑨	61 000 255 Bomberos Línea 7	1
⑩	61 000 267 Panel Sol Bomberos Línea 7	1
⑪	61 000 268 Protector doble Bomberos Línea 7	1





----- Espacio mínimo para el uso seguro del equipo.

Esta zona se debe cubrir con suelo de amortiguación de impacto según EN 1177

Escala 1/40

