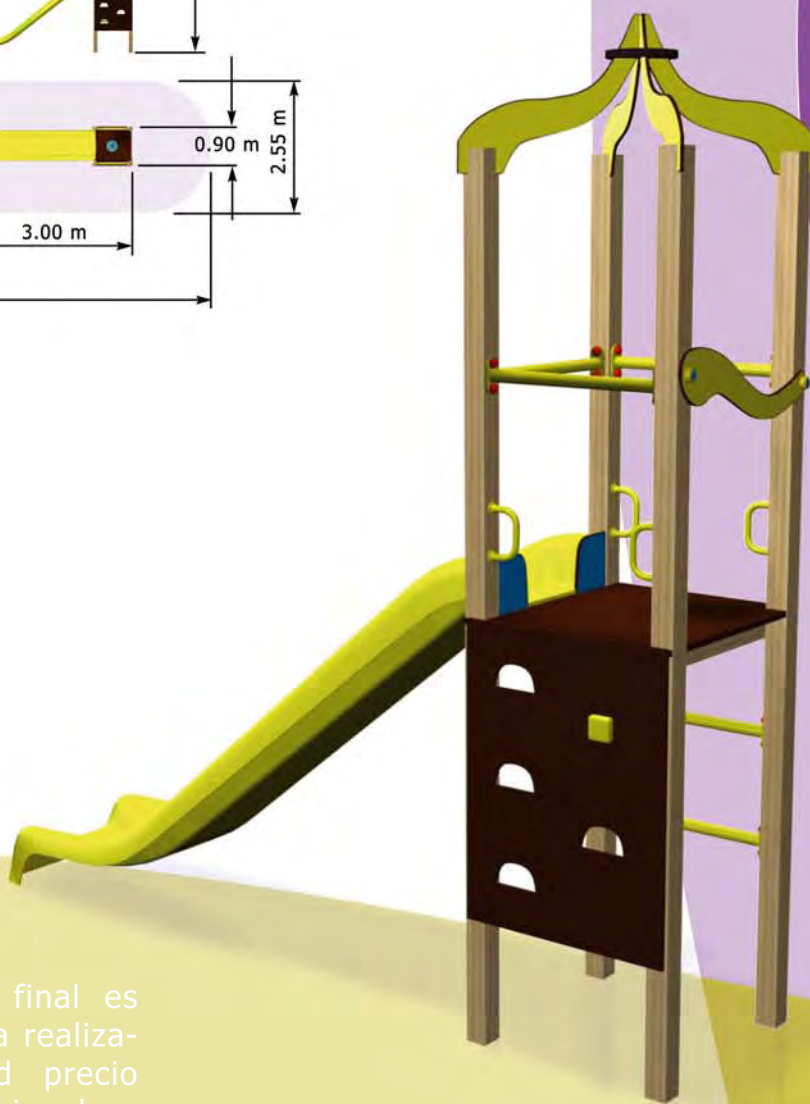
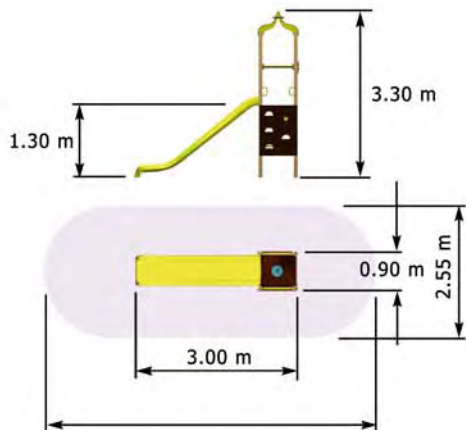
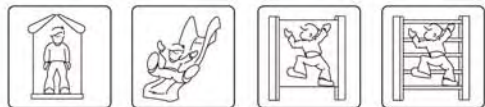


Serie Alí Babá



MADER PLAY



LÍNEA SIETE

Características

3.00 x 0.90 x 3.30 m



2.55 x 5.50 m



1.30 m



3 a 10 años



El acabado final es perfecto y la realización calidad precio es excepcional

MP-L7 1000 A



MP-L7 1100 A



MP-L7 1200 A

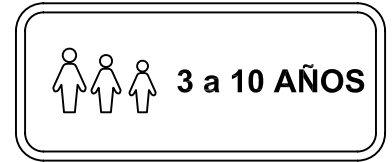


MP-L7 1300 A



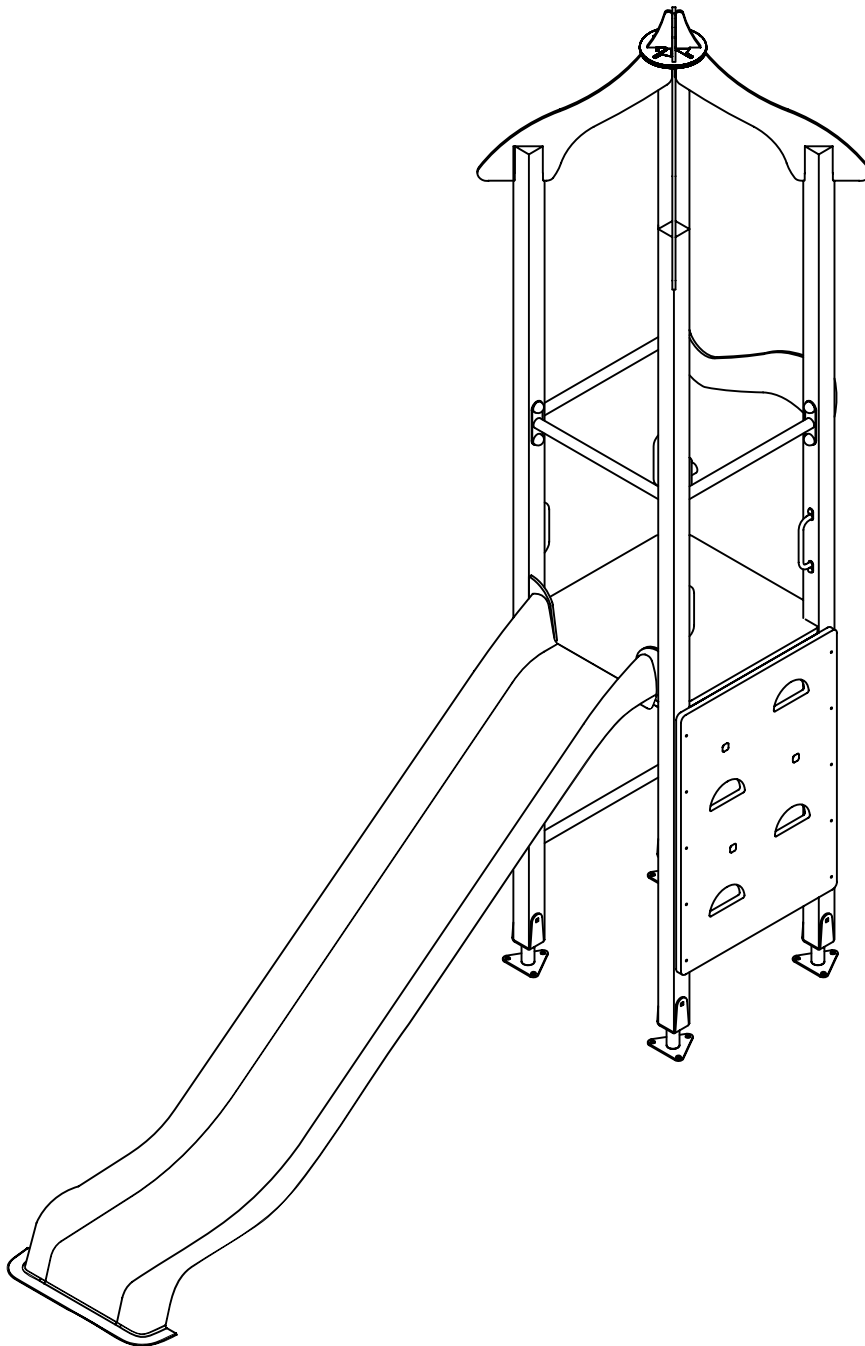
disponibilidad de combinaciones

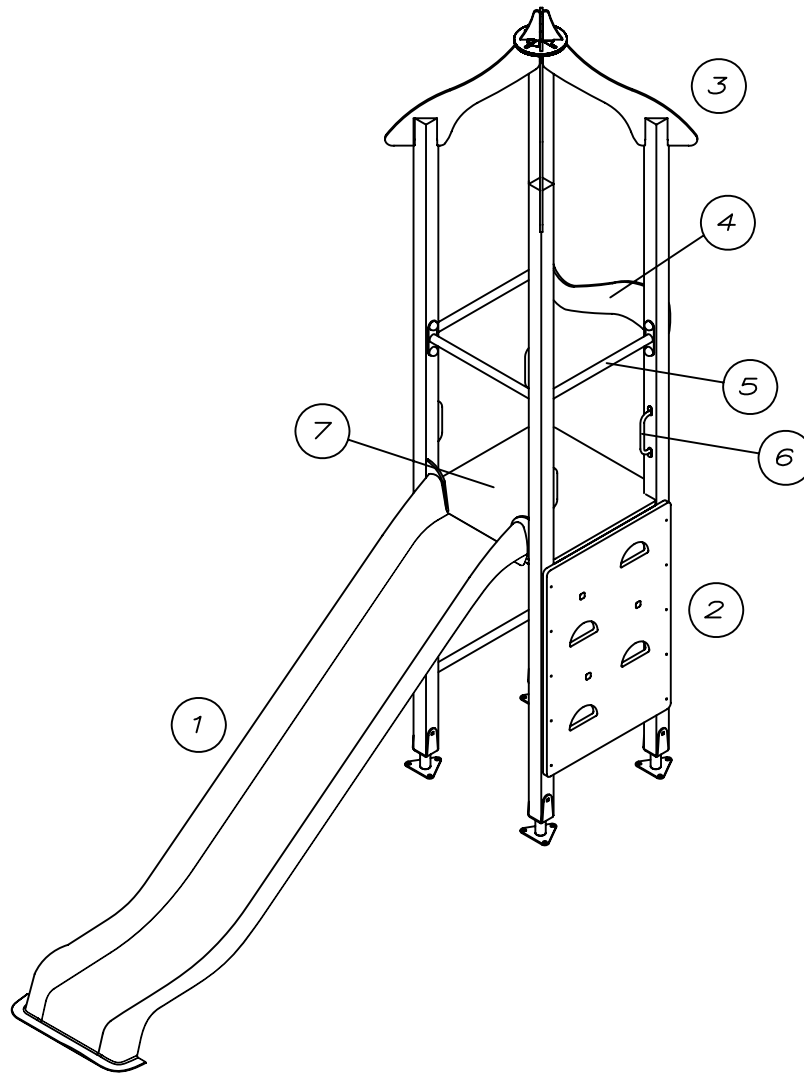
"MP L7 1000 ALÍ BABÁ"



MADER - PLAY

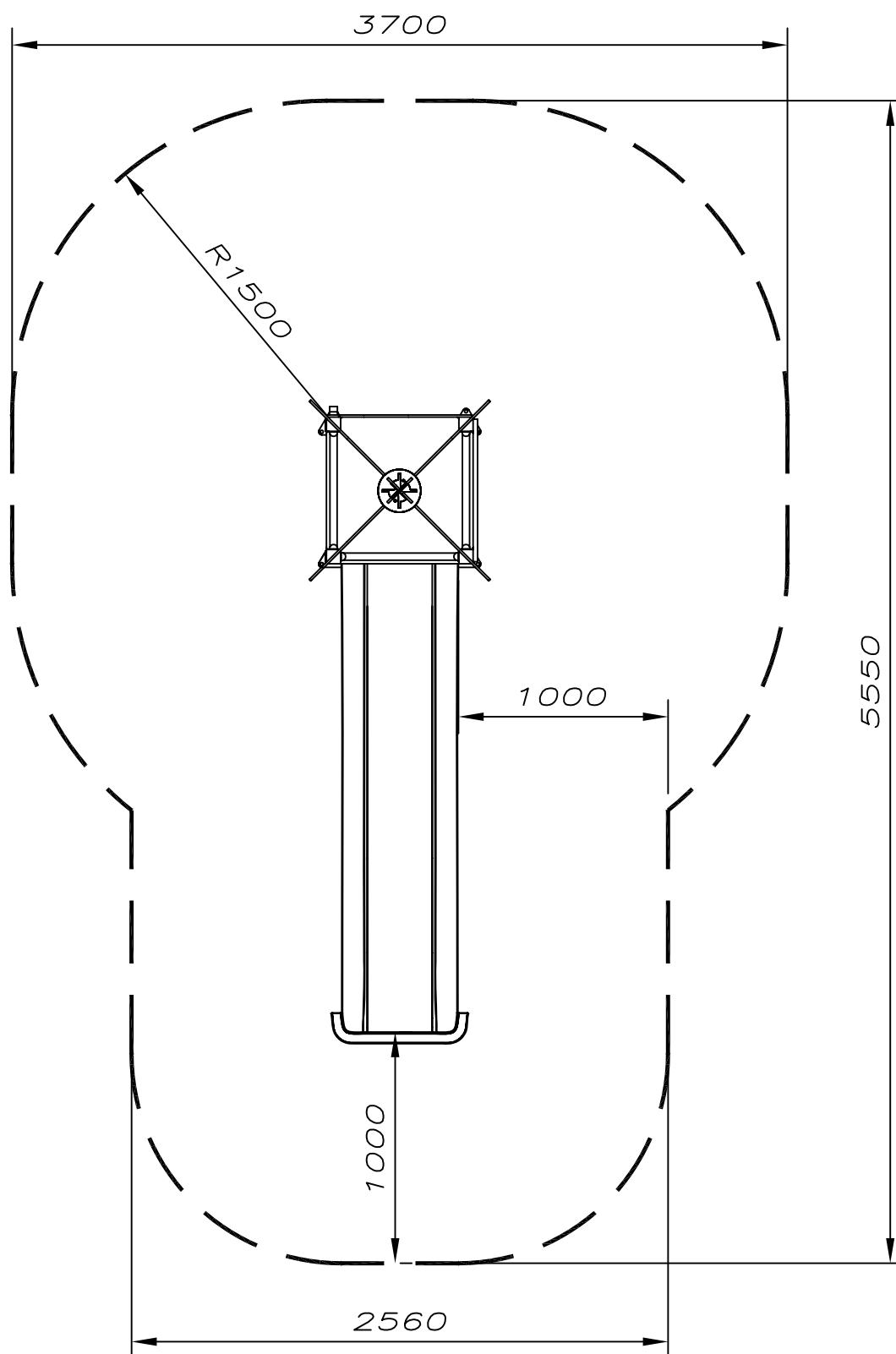
CONFORME EN 1176





	REFERENCIA	UNIDADES
①	40 000 033 Tobogán París 1300	1
②	61 000 249 Rocódromo 1300 Línea 7	1
③	61 000 262 Tejado Alí Babá Línea 7	1
④	61 000 263 Panel Alí Babá Línea 7	1
⑤	61 000 247 Protector Línea 7	5
⑥	61 000 261 Asidero Línea 7	4
⑦	61 000 256 Plataforma Línea 7	1





— — — — Espacio mínimo para el uso seguro del equipo.

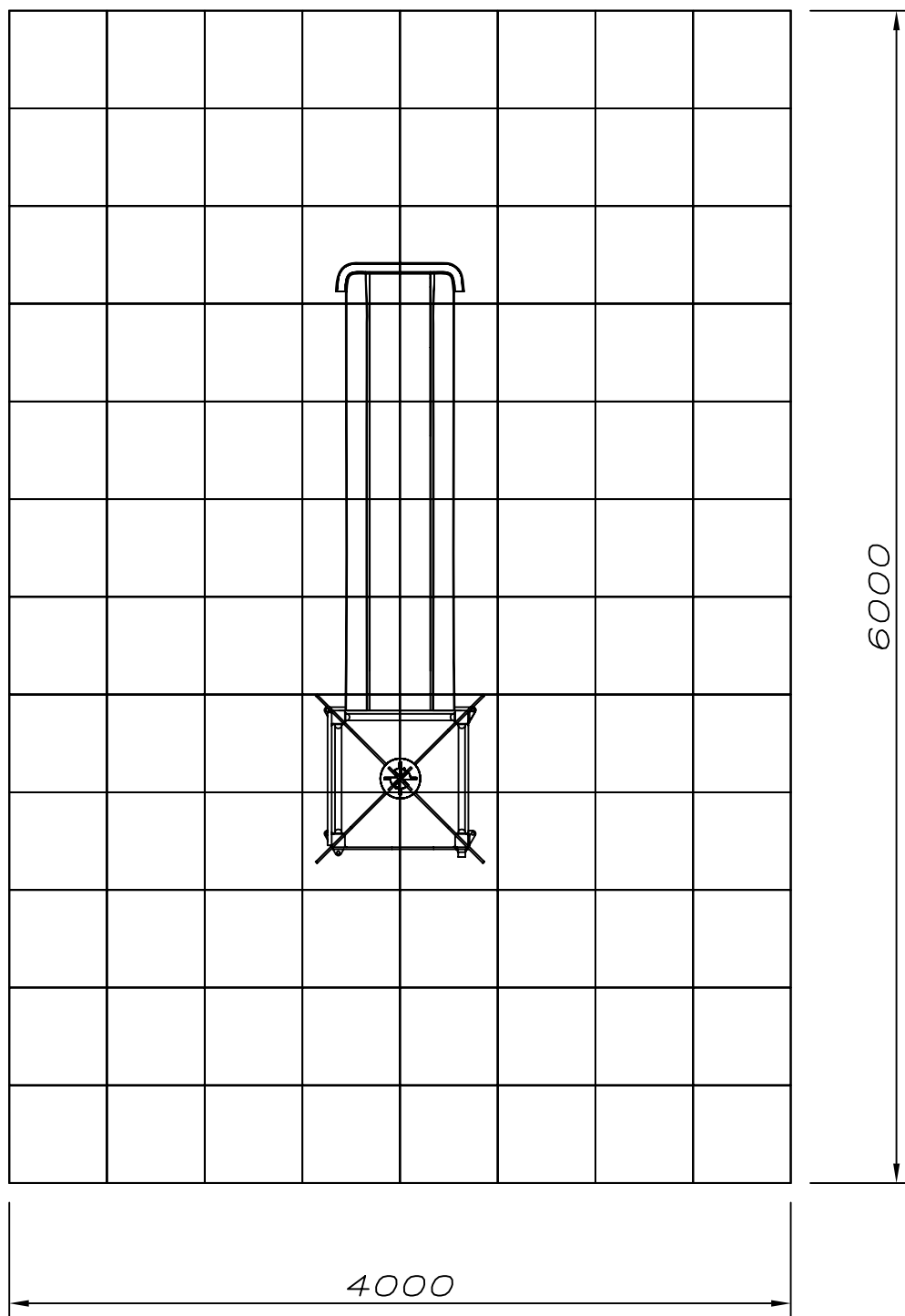
Esta zona se debe cubrir con suelo de amortiguación de impacto según EN 1177

Escala 1/30



MADER-PLAY

SUELO DE AMORTIGUACIÓN DE IMPACTO "MP L7 1000 ALÍ BABÁ"



Superficie cubierta por suelo de amortiguación de impacto según EN 1177 : 24 m²

Escala A4 1/35

CONFORME EN 1176

Dimensiones en milímetros