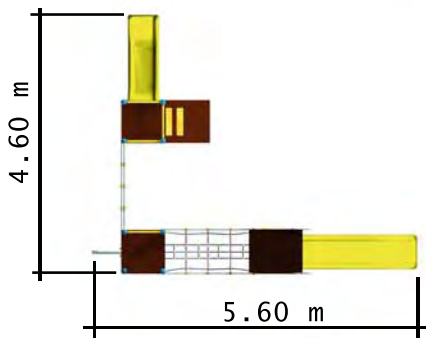
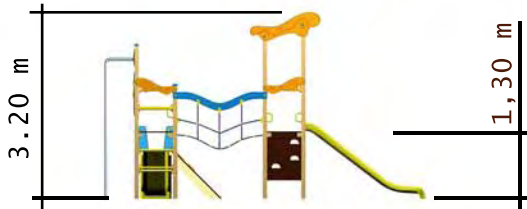
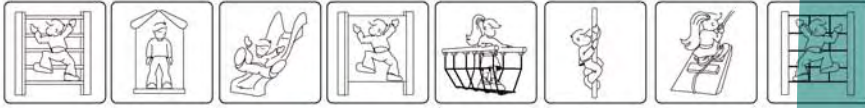


MODELO NUBE



MADER PLAY



LÍNEA SIETE

El acabado final es perfecto
y la relación calidad-precio
es excepcional

Características

3 a 8 años



1,30 m



5.60 x 4.60 x 3.20 m



9.50 x 7.50 m



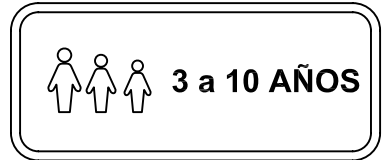
650 kg



pol. ind. de Berrioplano c/ Cañada Real, 15
tel.: 948 309 034 fax: 948 309 169 CP-31195 Berrioplano (navarra)
maderplay@maderplay.com www.maderplay.com

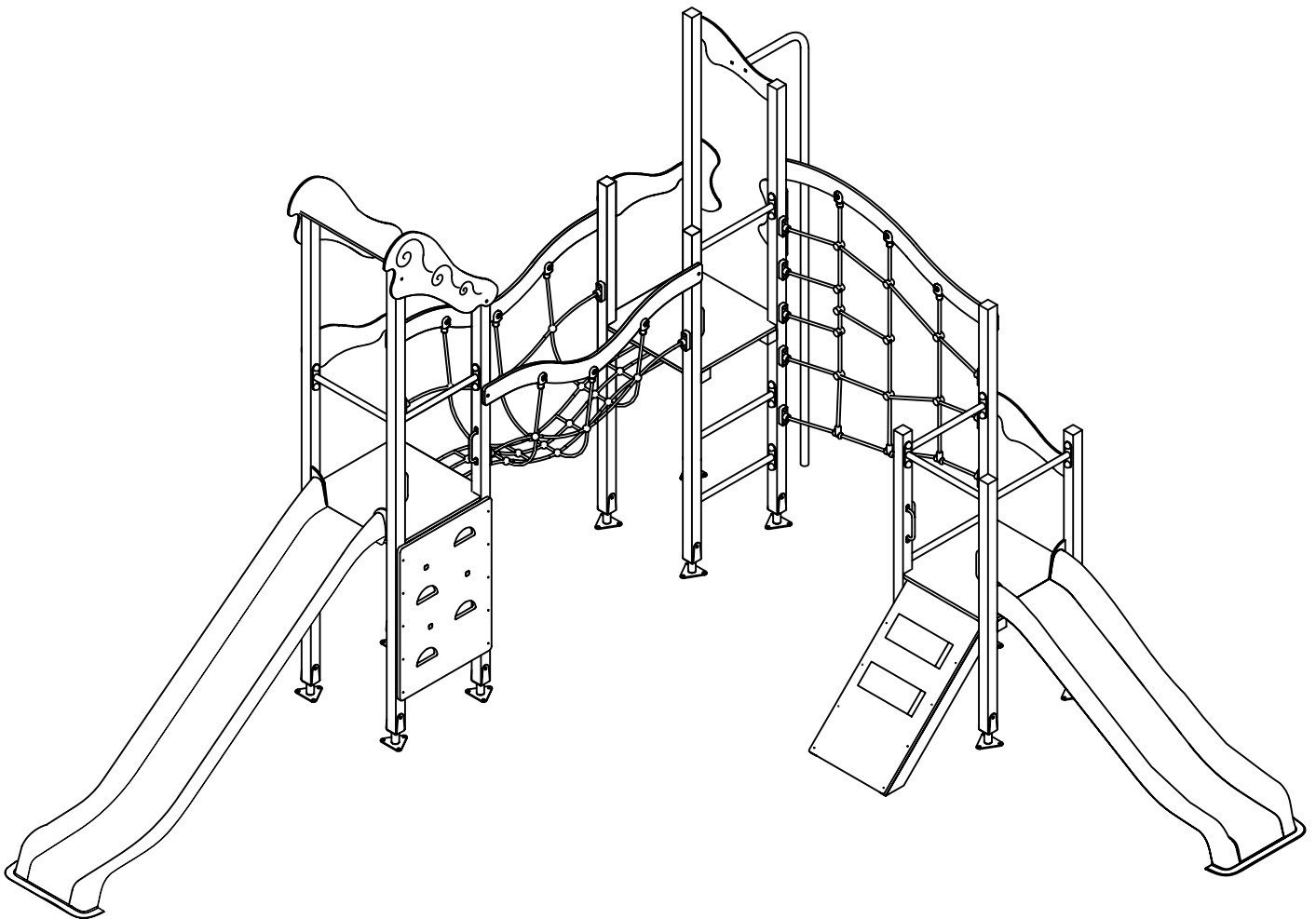
Nuestra empresa espera su amable consulta y se lo agradece de antemano

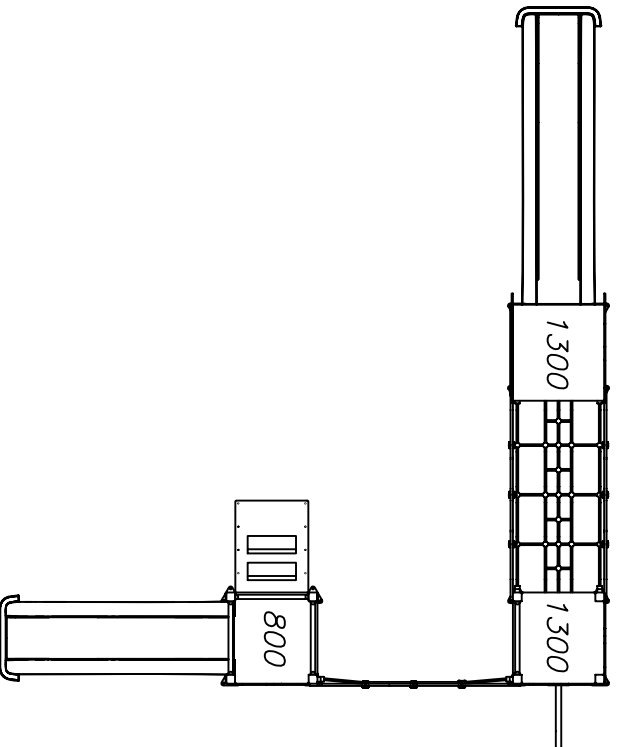
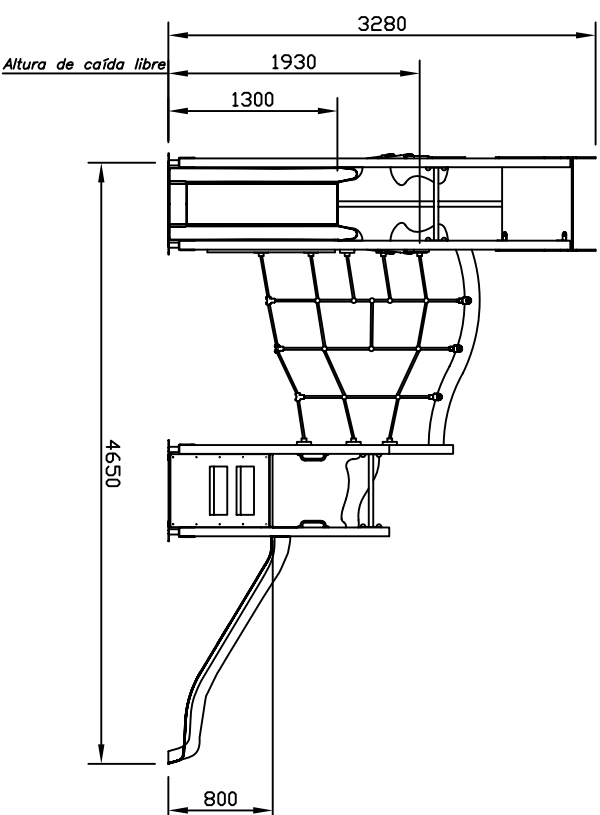
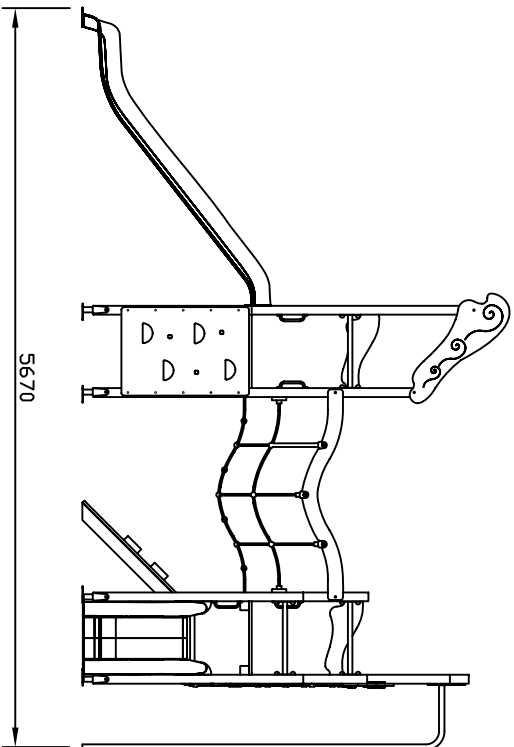
"MP L7 1300 NUBE"



MADER - PLAY

CONFORME EN 1176





CONFORME EN 1176

Nº	Modificación	Fecha

Escala 1/50

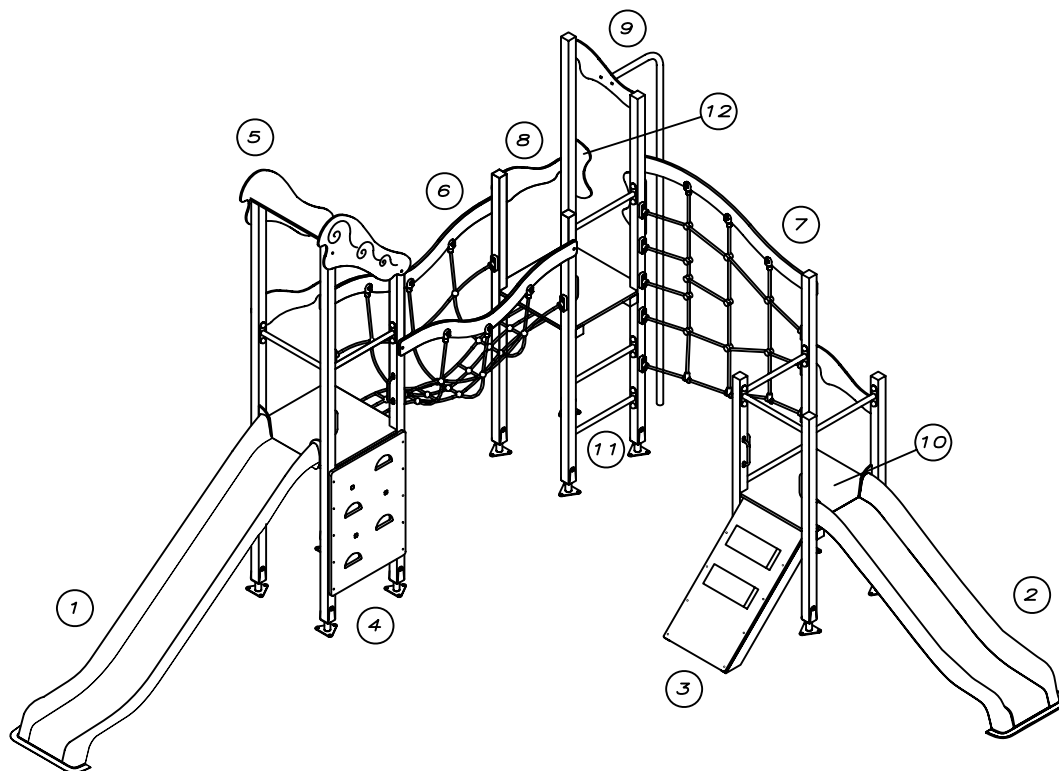
MP L7 1300 N

FECHA: 23.10.06

– Masa de la sección mas pesada:

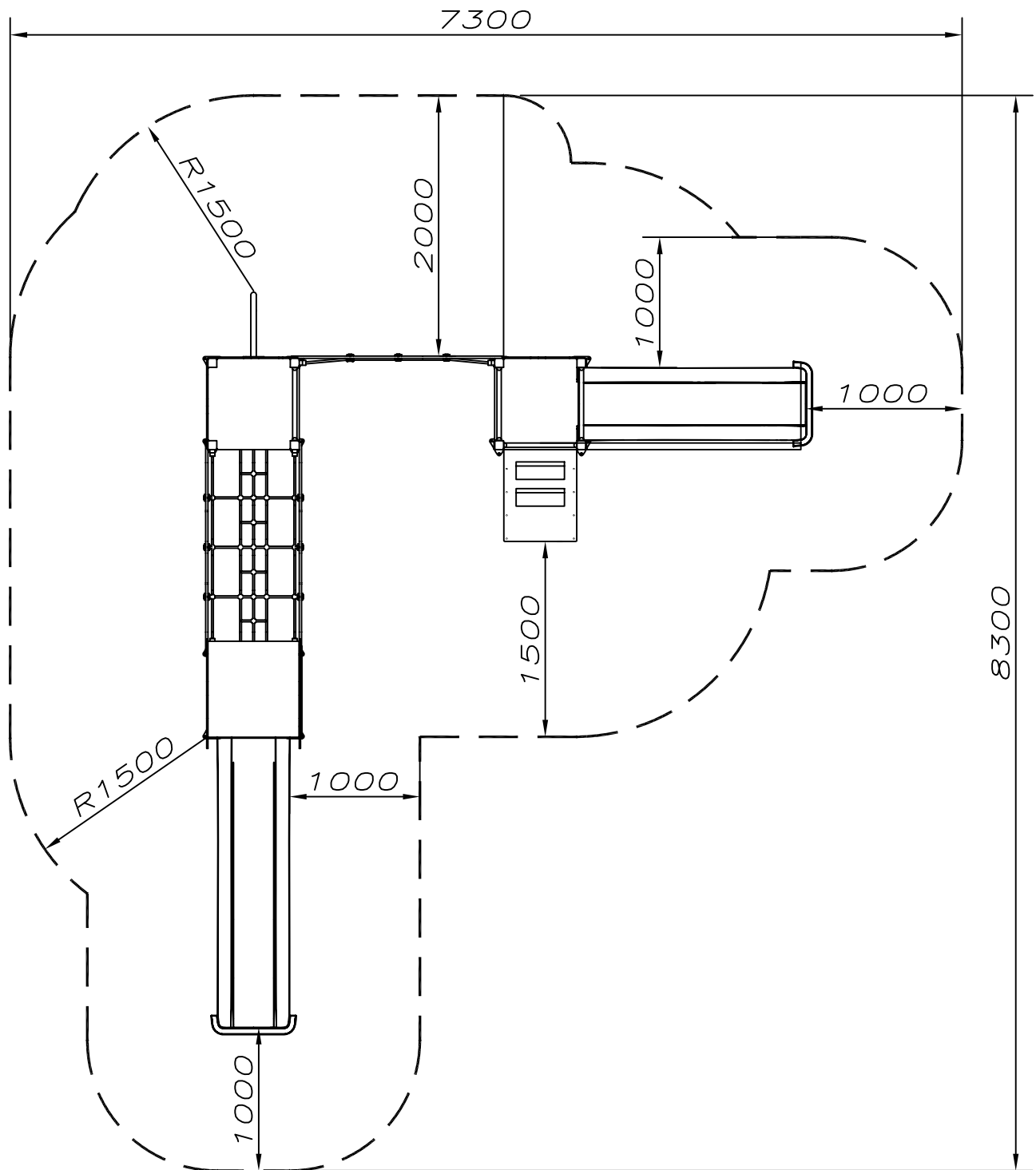
Tobogán Paris 1300...40 000 033...3,00x0,75x0,41m... 17 kg.

– Dimensiones en milímetros



	REFERENCIA	UNID.
①	40 000 033 Tobogán París 1300	1
②	40 000 020 Tobogán París 800	1
③	61 000 248 Rampa 45°	1
④	61 000 249 Rocódromo Línea 7	1
⑤	61 000 250 Tejado Nube Línea 7	1
⑥	61 000 251 Puente de cuerdas Línea 7	1
⑦	61 000 252 Red adosada Línea 7	1
⑧	61 000 253 Panel Nube Línea 7	3
⑨	61 000 255 Barra Bomberos Línea 7	1
⑩	61 000 256 Plataforma Línea 7	3
⑪	61 000 247 Protector Línea 7	9
⑫	61 000 268 Protector doble bomberos Línea 7	1



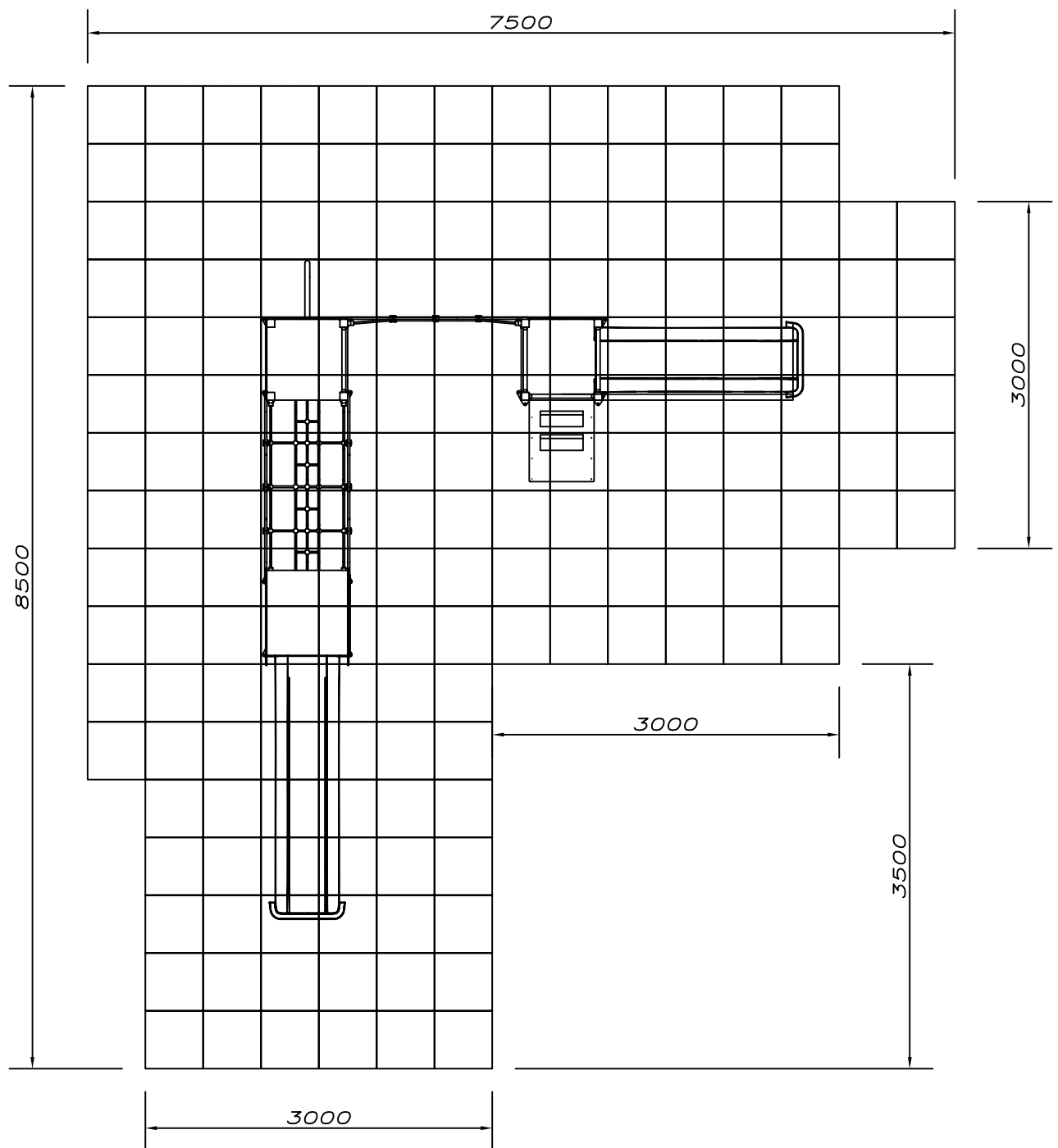


----- Espacio mínimo para el uso seguro del equipo.

Esta zona se debe cubrir con suelo de amortiguación de impacto según EN 1177

Escala 1/50





Superficie a cubrir por suelo de amortiguación de impacto según
EN 1176/1177 : 46,5 m²

Escala 1/55