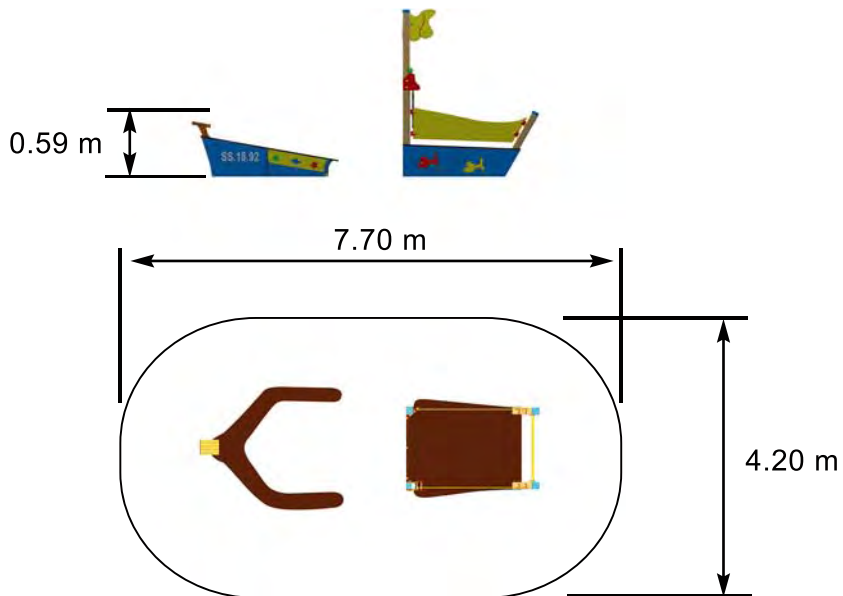


MP 810

Txalupa Peques



MADER PLAY



Características

4,70 x 1.20 x 2,10 m



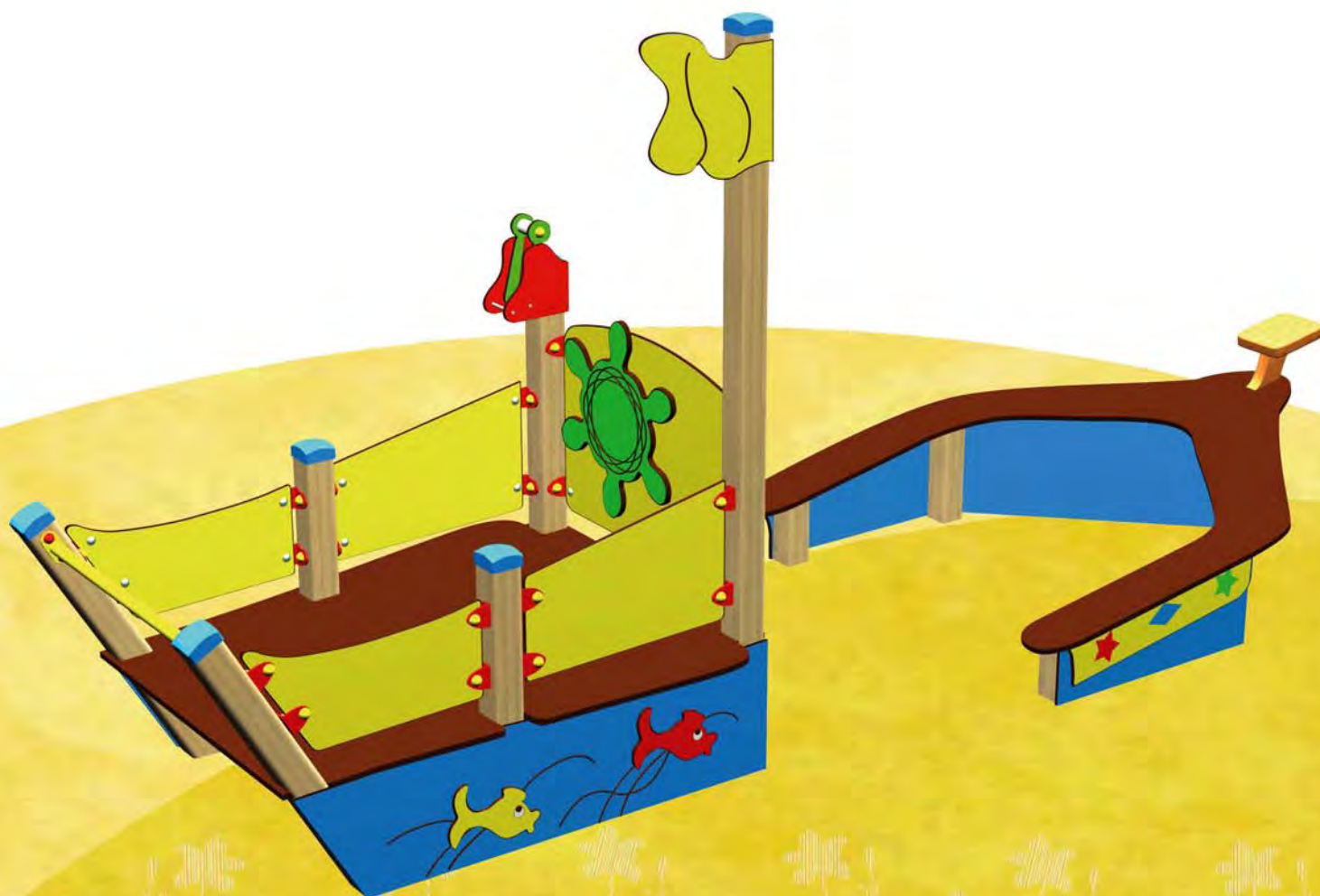
7.70 x 4.20 m



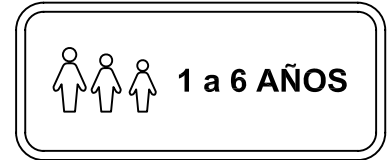
0.59 m



1 a 6 años

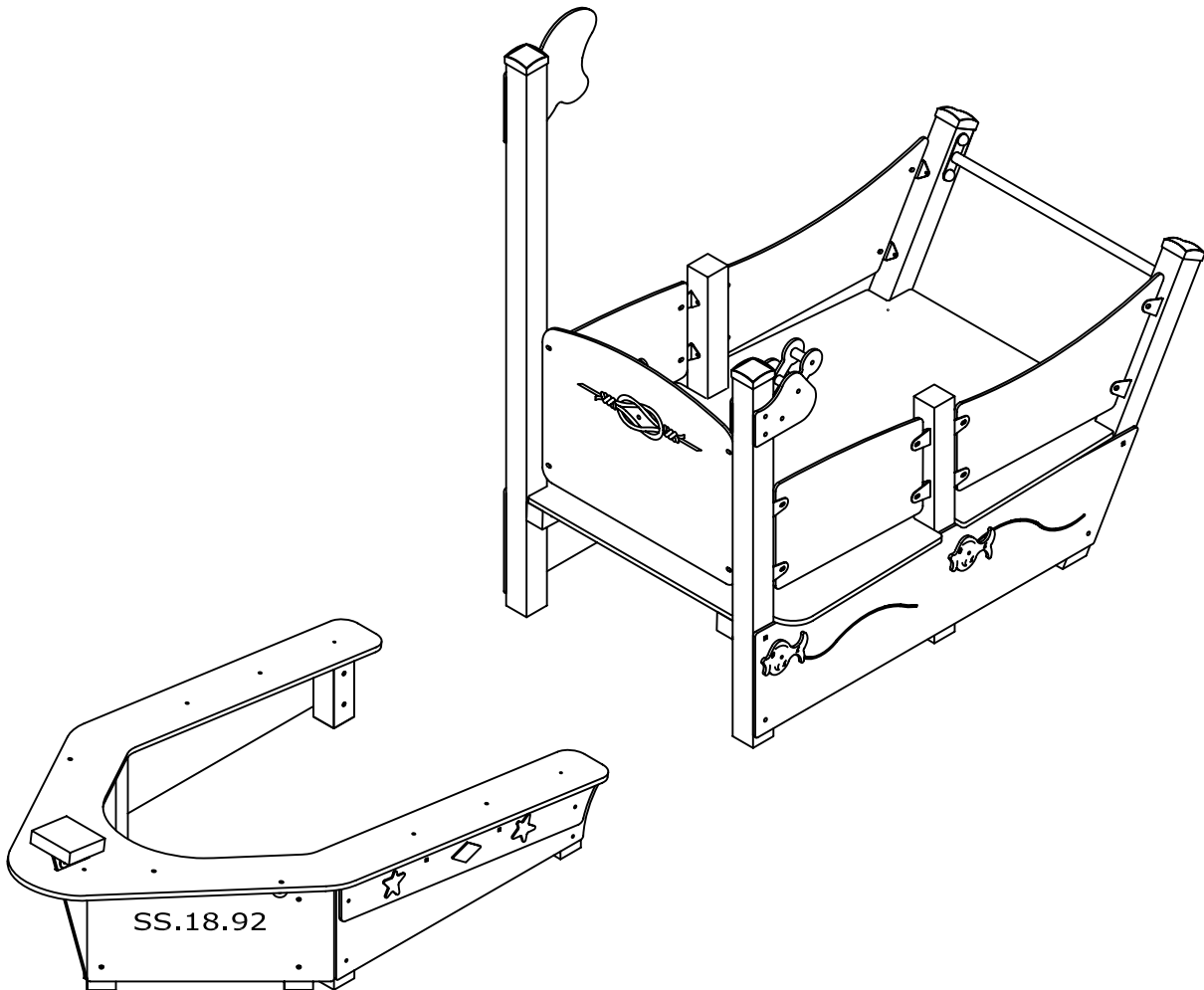


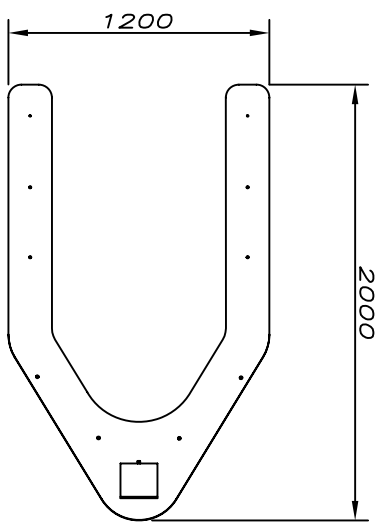
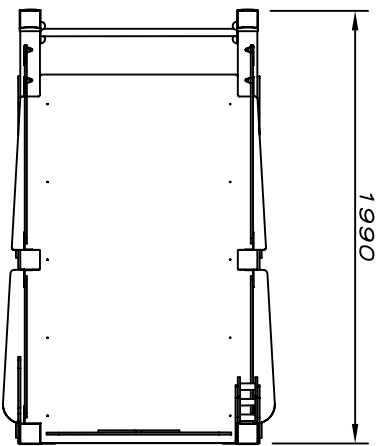
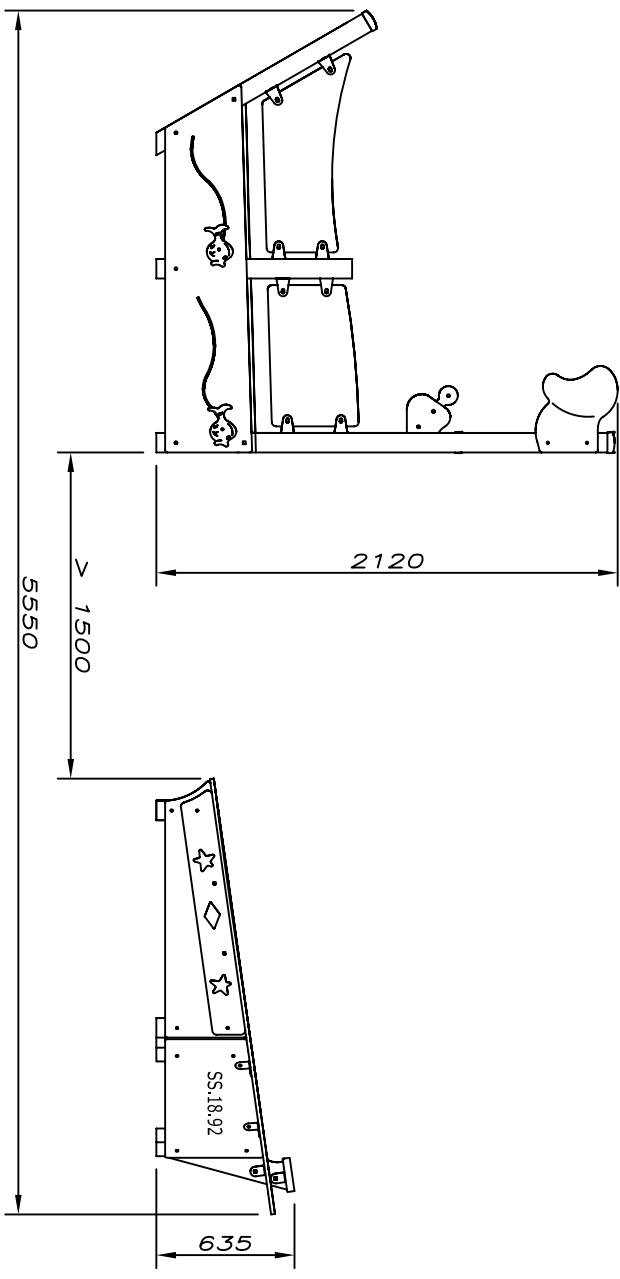
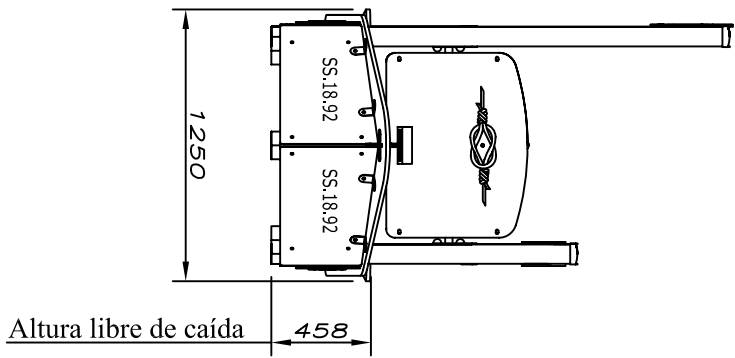
"TXALUPA PEQUES" MP - 810



MADER - PLAY

CONFORME EN 1176





Nº	Modificación	Fecha

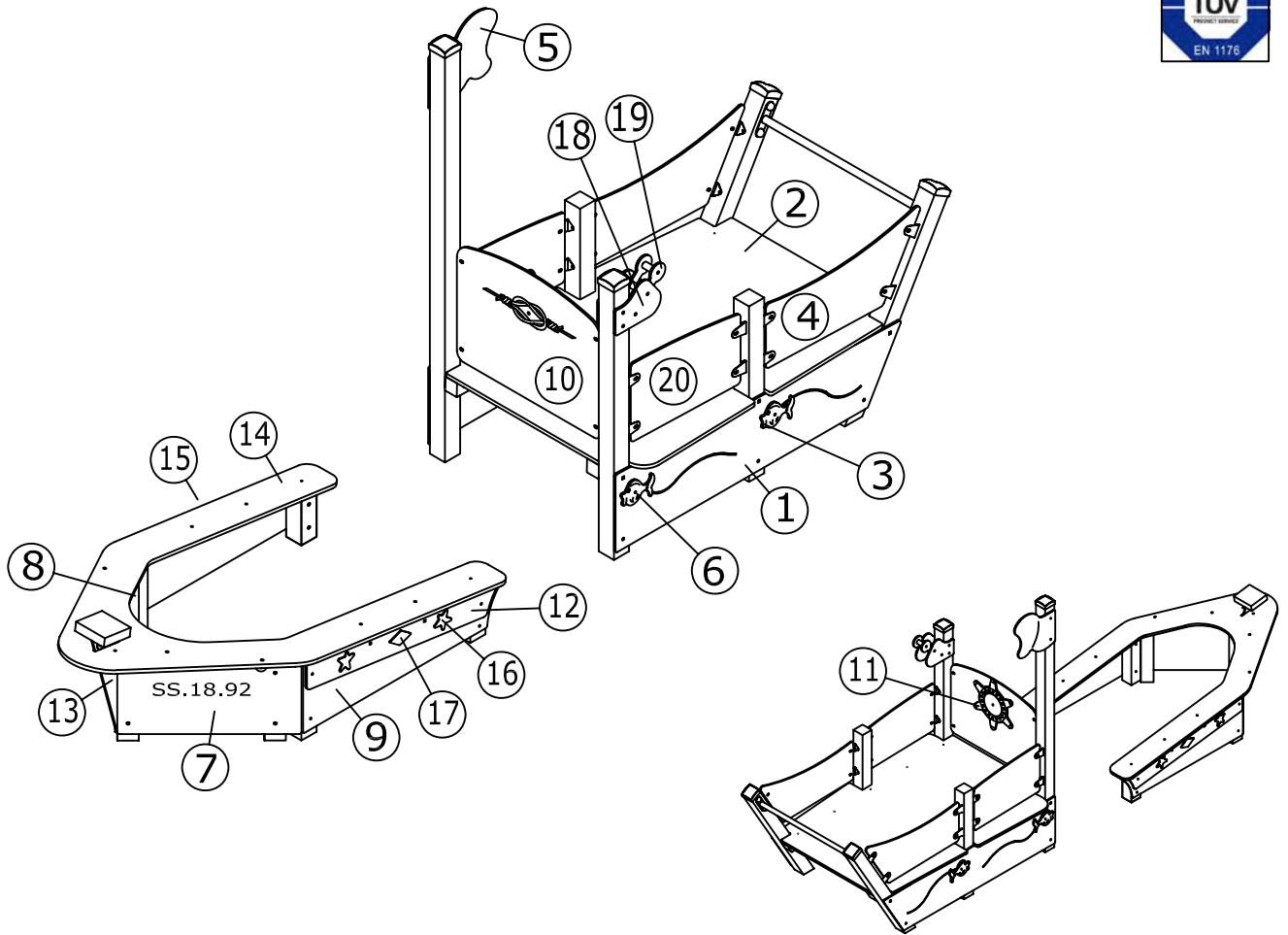
Escala 1/40 Fecha....14.11.05

60 810 000

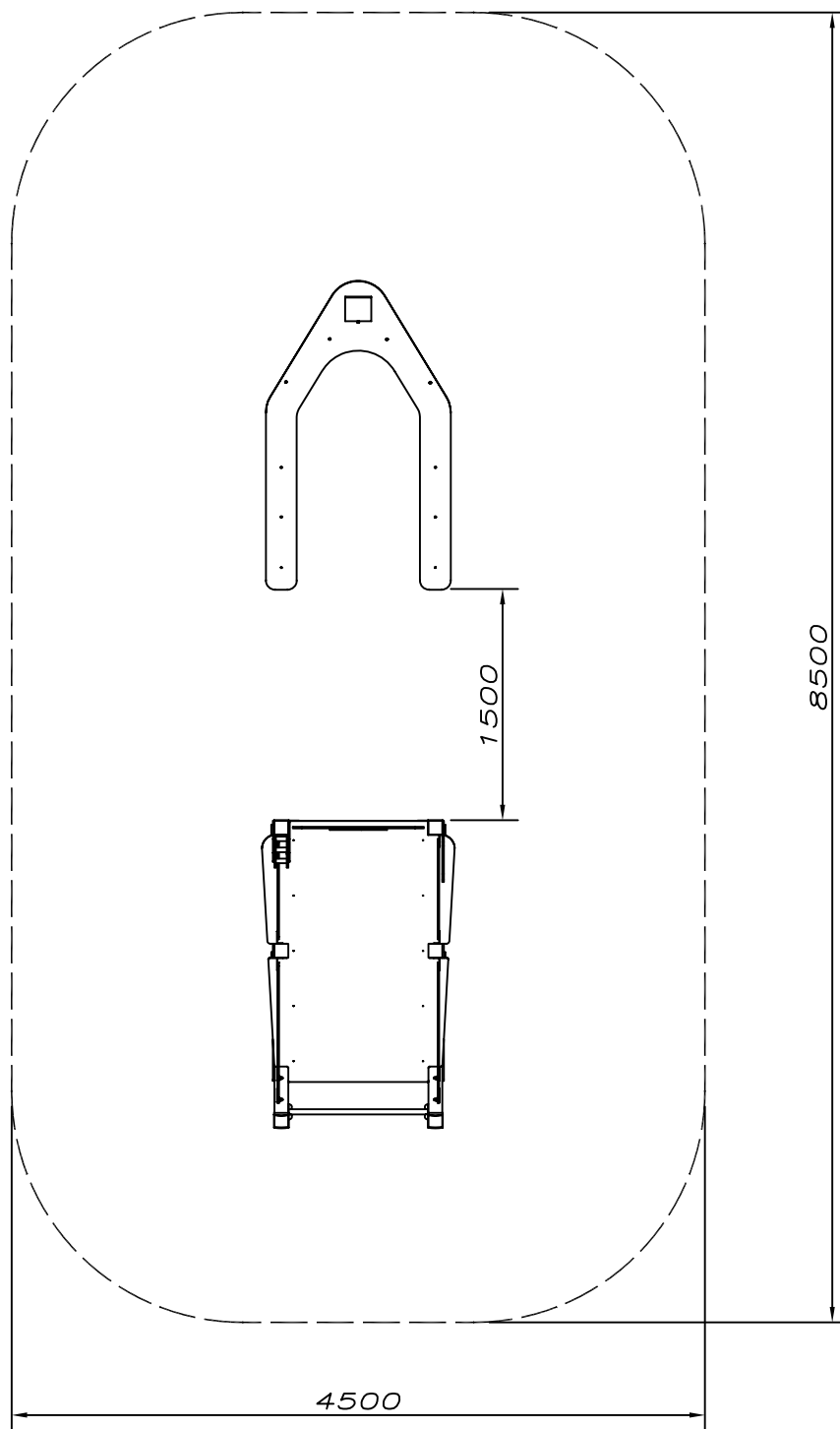
- Masa de la sección mas pesada:
81 810 002...Plataforma...43 Kg.

- Dimensiones en milímetros





NÚM.	CÓDIGO	ARTICULO	MAT.	COLOR	UNIDADES	TIEMPO
1	81 810 001	Panel peces	HPL10	AZUL	2	
2	81 810 002	Plataforma	TAD21		1	
3	81 810 003	Pez	HPL10	ROJO	2	
4	81 810 004	Panel superior trasero	HPL10	AMARILLO	2	
5	81 810 005	Bandera	HPL10	AMARILLO	1	
6	81 810 006	Pez-1	HPL10	AMARILLO	2	
7	81 810 007	Panel SS	HPL10	AZUL	1	
8	81 810 008	Panel SS-1	HPL10	AZUL	1	
9	81 810 009	Panel bajo delante	HPL10	AZUL	2	
10	81 810 010	Panel Timón	HPL10	AMARILLO	1	
11	81 810 011	Timón	HPL10	VERDE	1	
12	81 810 012	Panel embellecedor	HPL10	AMARILLO	1	
13	81 810 013	Panel triangular delantero	HPL10	AZUL	1	
14	81 810 014	Cubierta delantera	TAD18		1	
15	81 810 015	Panel embellecedor-1	HPL10	AMARILLO	1	
16	81 810 016	Estrellas	HPL10	ROJAS/VERDES	2 y 2	
17	81 810 017	Rombo	HPL10	AZUL	2	
18	81 810 018	Detalle exterior poste	HPL10	ROJO	2	
19	81 810 019	Detalle interior poste	HPL10	VERDE	2	
20	81 810 020	Panel superior delantero	HPL10	AMARILLO	2	

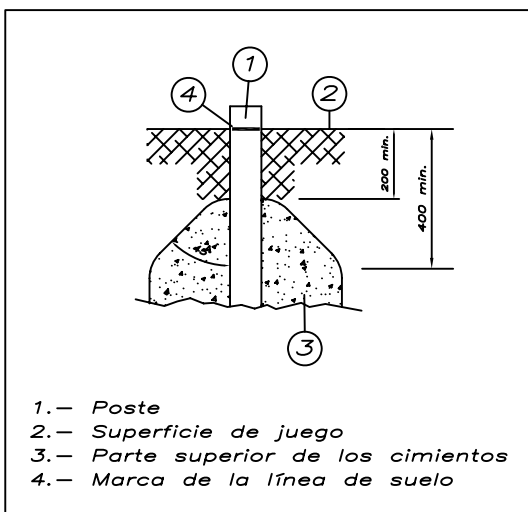
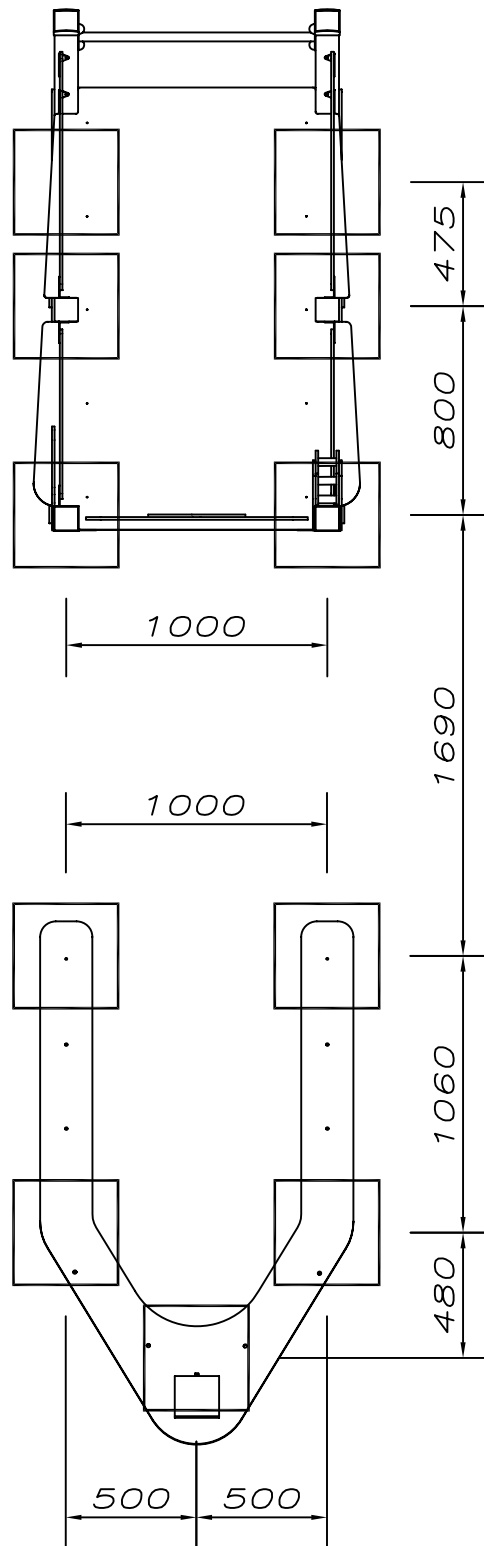


----- Espacio mínimo para el uso seguro del equipo.

Esta zona se debe cubrir con suelo de amortiguación de impacto según EN 1177

Escala 1/50





Dimensiones de las zapatas: 400x400x400 mm.
 (excepto las acotadas)

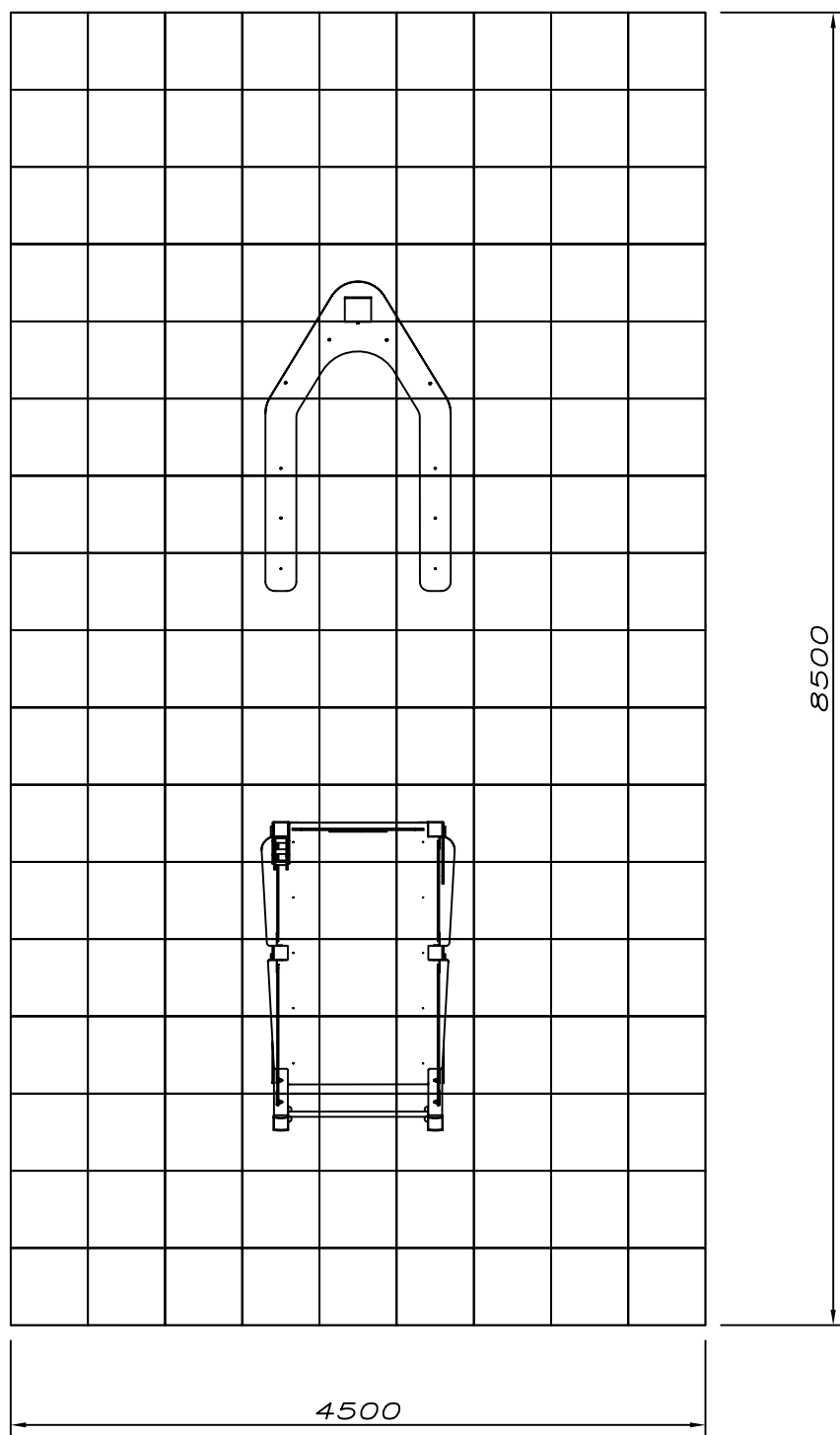
CONFORME EN 1176

Escala 1/30



Dimensiones en milímetros

MADER-PLAY SUELO DE AMORTIGUACIÓN "TXALUPA PEQUES MP - 810



Superficie cubierta por suelo de amortiguación de impacto según EN 1177 : 38,5 m²

Escala 1/50

CONFORME EN 1176

Dimensiones en milímetros