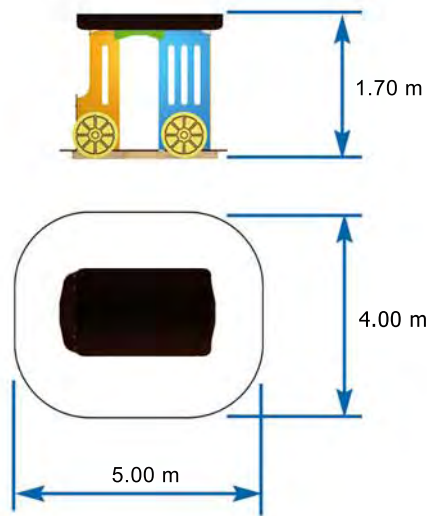




MADER PLAY



Características

Vagón Cubierto

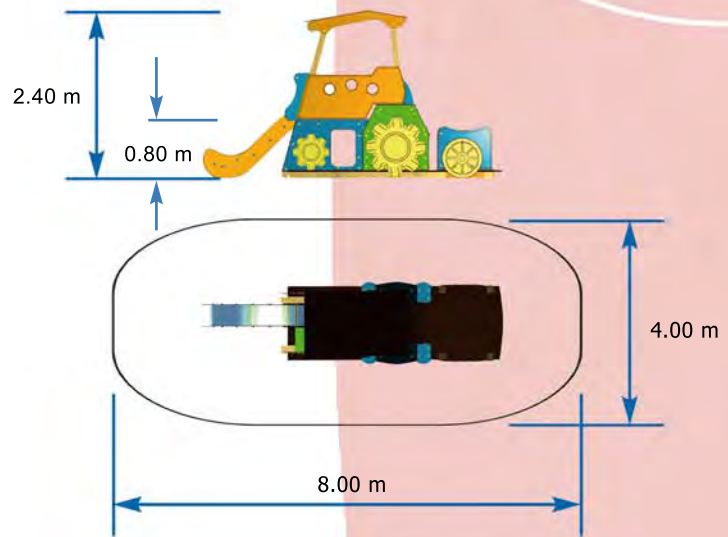


2.00 x 1.00 x 1.70 m.

1 a 6 años

0.12 m.

5.00 x 4.00 m



Características

Vagón Excavadora



4.35 x 1.00 x 2.40 m.

1 a 6 años

0.80 m

4.00 x 8.00 m



Vagón Cubierto

MP-305/3

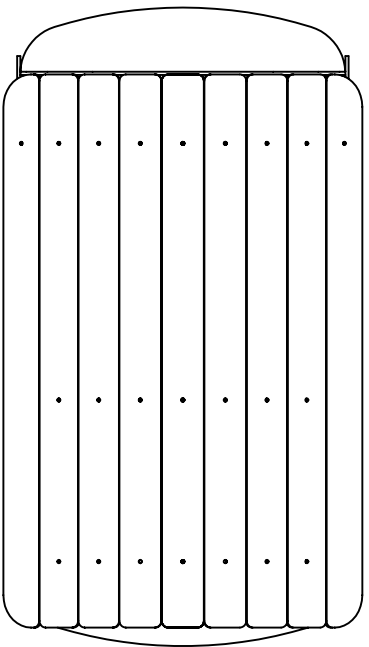
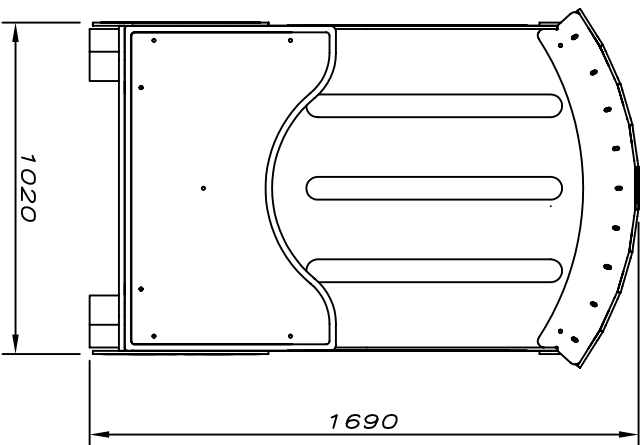
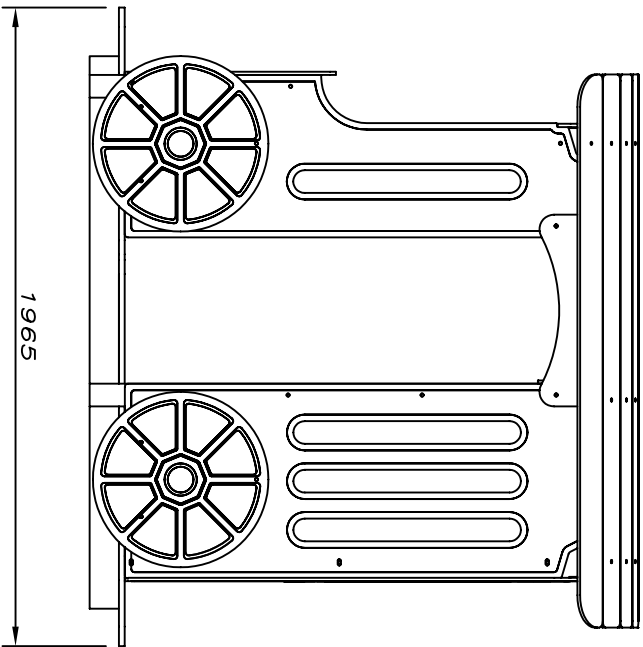


Vagón Excavadora

MP-305/4

MADER - PLAY

DIMENSIONES "VAGÓN CUBIERTO IRATI" MP-305/3



CONFORME EN 1176

Nº	Modificación	Fecha

Escala 1/25

60 305 300

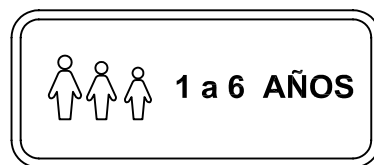
Fecha.....02.12.04

– Masa de la sección mas pesada:

Panel 81 305 304...1570x1000x10...21 Kg.

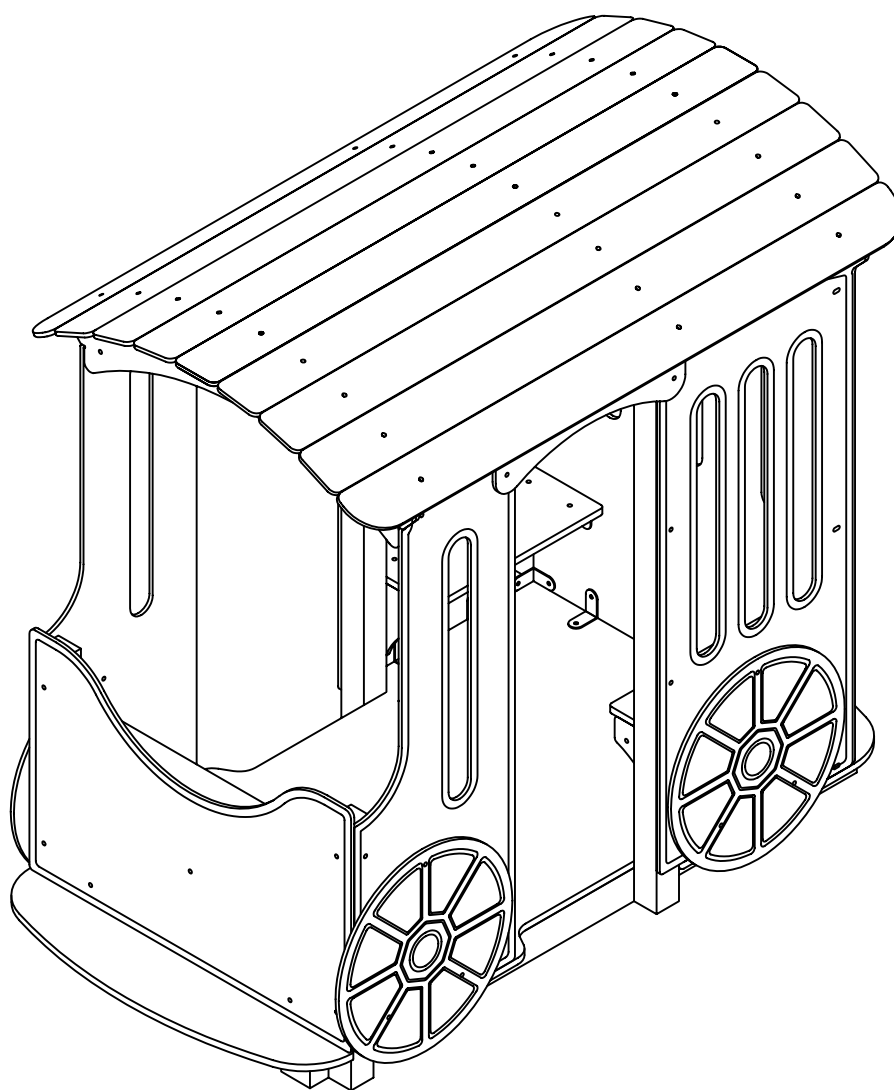
– Dimensiones en milímetros

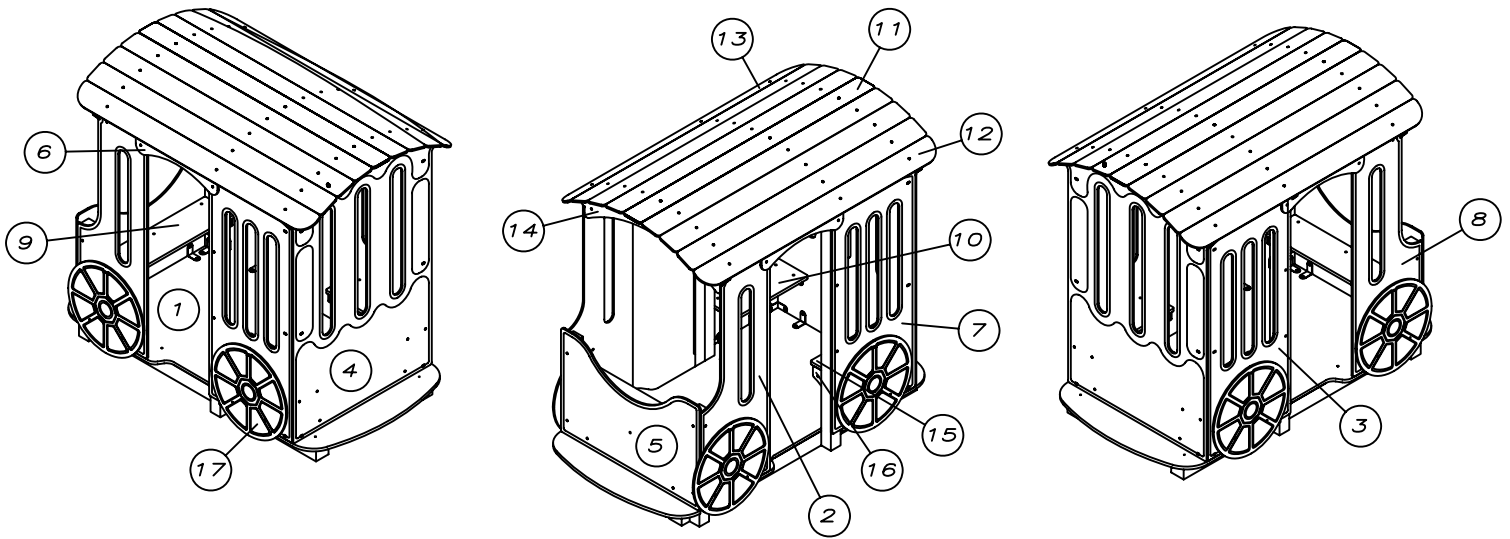
"VAGÓN CUBIERTO IRATI" MP-305/3



MADER - PLAY

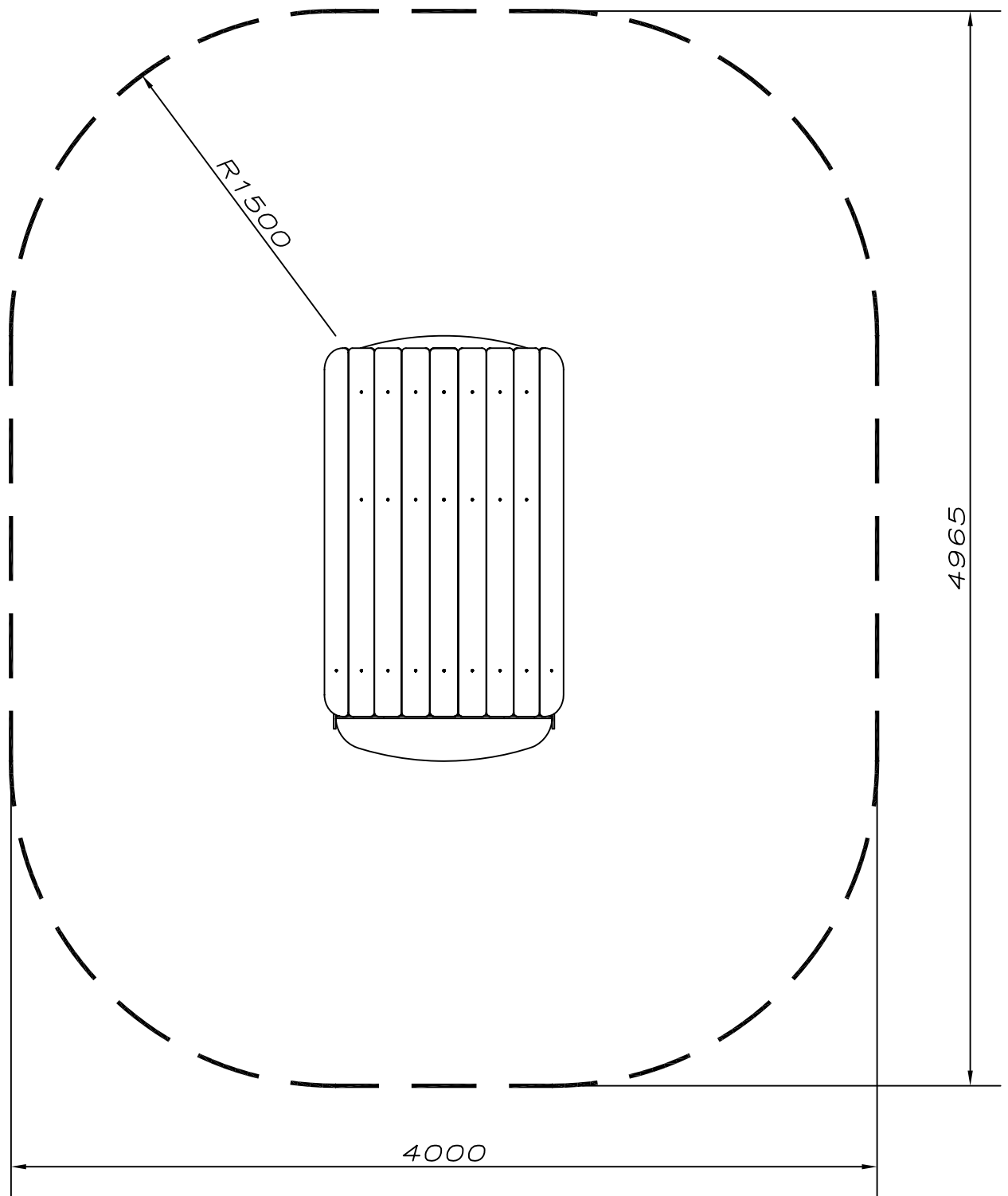
CONFORME EN 1176





NÚM.	CÓDIGO	ARTICULO	MATERIAL	COLOR	UNID
1	81 305 301	Plataforma	TAD 21		1
2	81 305 302	Panel pequeño lat. con ventana dcha.	HPL10	naranja	1
3	81 305 303	Panel grande lat. con ventana izda.	HPL10	azul	1
4	81 305 304	Panel frontal cerrado	HPL10	naranja	1
5	81 305 305	Panel frontal abierto	HPL10	verde	1
6	81 305 306	Panel unión ventanas	HPL10	verde	2
7	81 305 307	Panel grande lat. con ventana dcha.	HPL10	azul	1
8	81 305 308	Panel pequeño lat. con ventana izda.	HPL10	naranja	1
9	81 305 309	Asiento trasero	TAD21		1
10	81 305 310	Asiento lateral 1	TAD21		1
11	81 305 311	Pieza central tejado	TAD21		7
12	81 305 312	Pieza extremo tejado 1	TAD21		1
13	81 305 313	Pieza extremo tejado 2	TAD21		1
14	81 305 314	Arco bajo tejado	HPL 10	verde	1
15	81 305 315	Asiento lateral 2	TAD21		1
16	81 305 205	Escuadra asiento	HPL 10	azul	4
17	81 305 111	Rueda grande	HPL 10	amarillo	4





— — — Espacio mínimo para el uso seguro del equipo.

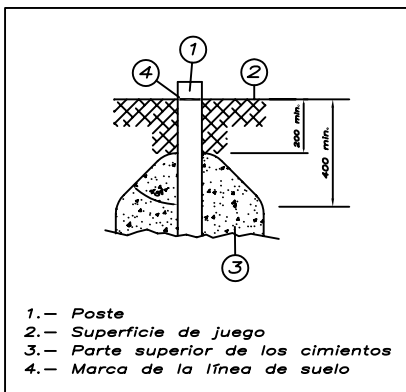
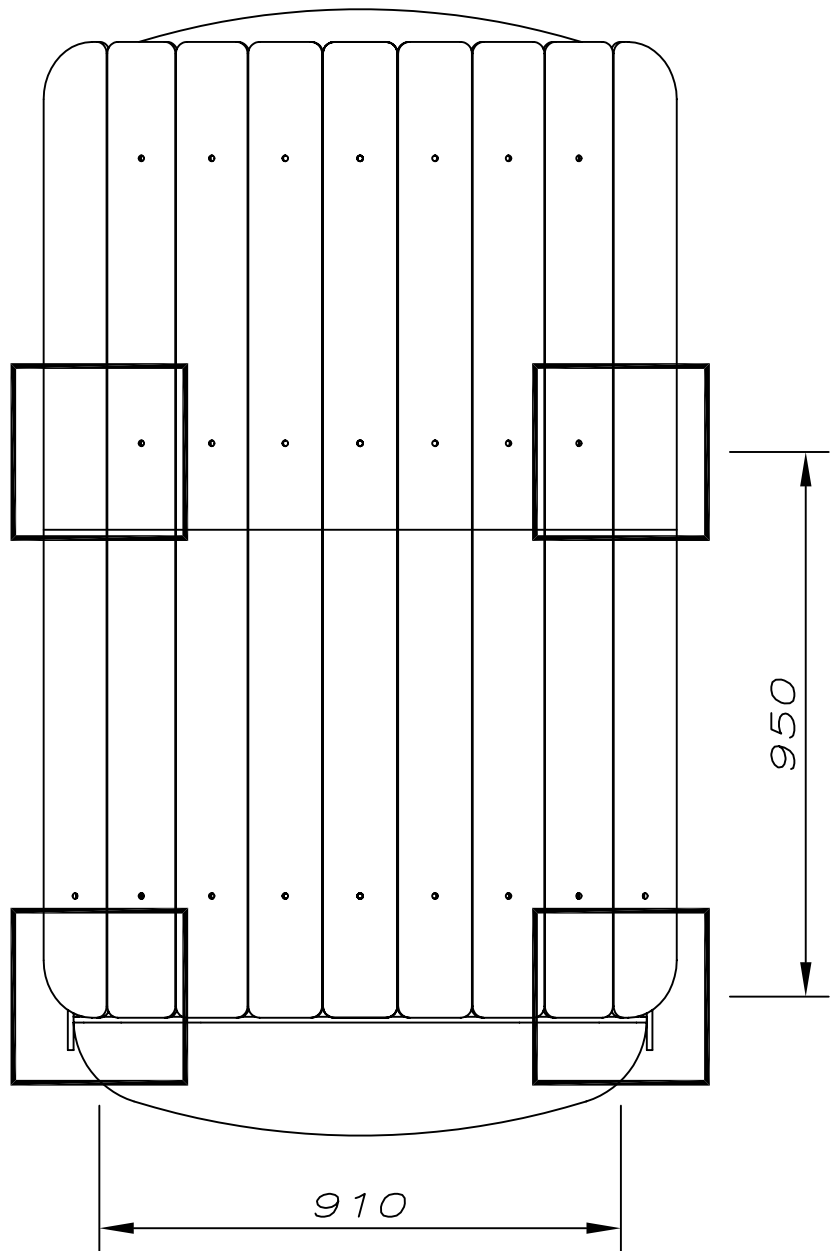
Esta zona se debe cubrir con suelo de amortiguación de impacto según EN 1177

Escala 1/30



CONFORME EN 1176

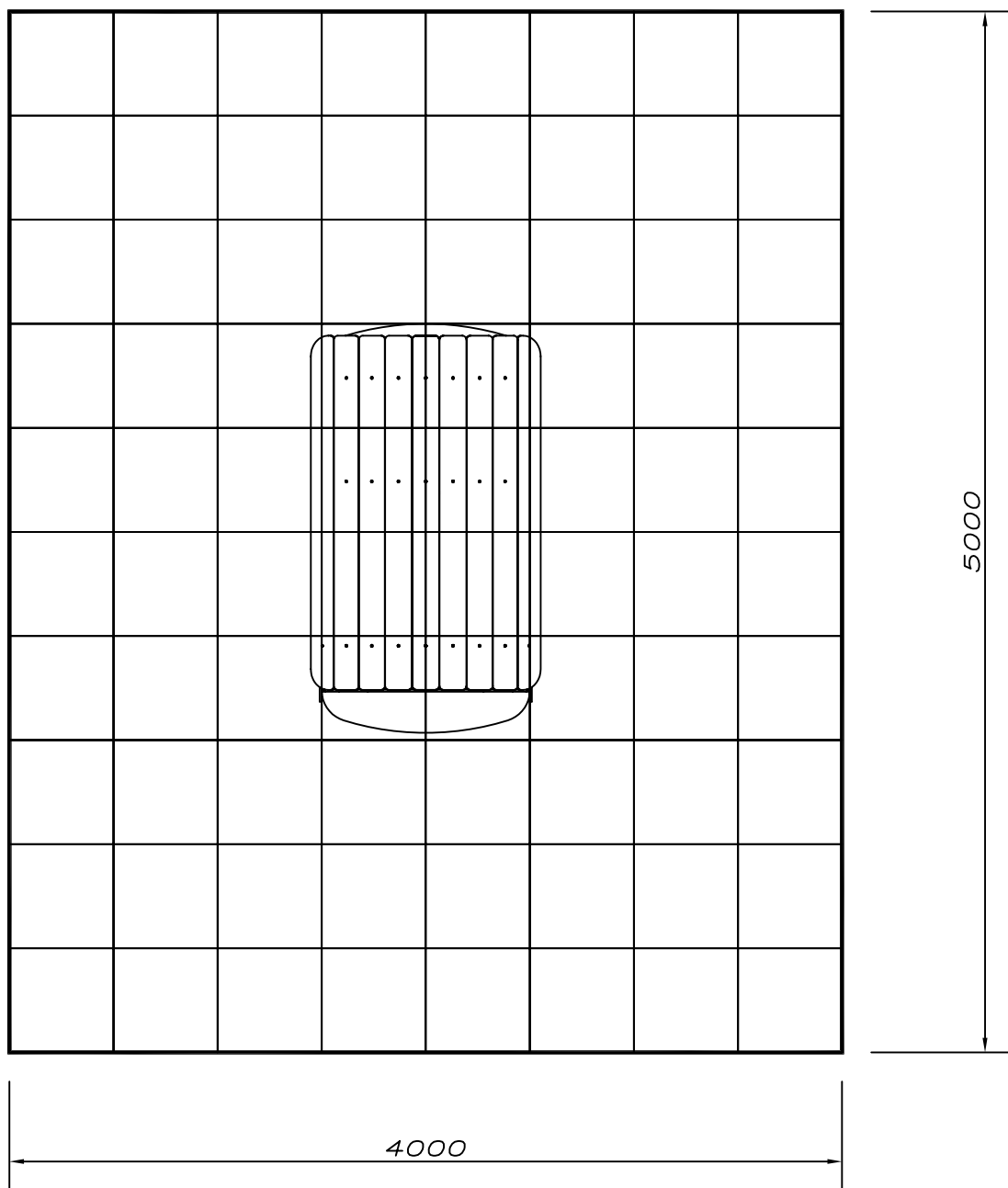
Dimensiones en milímetros



Dimensiones de zapatas 300x300x300 mm.

Escala 1/20

MADER-PLAY SUELO DE SEGURIDAD "VAGÓN CUBIERTO IRATI" MP-305/3



Superficie a cubrir por suelo de amortiguación de impacto según
EN 1176/1177 : 20 m²

Escala 1/60

CONFORME EN 1176

Dimensiones en milímetros