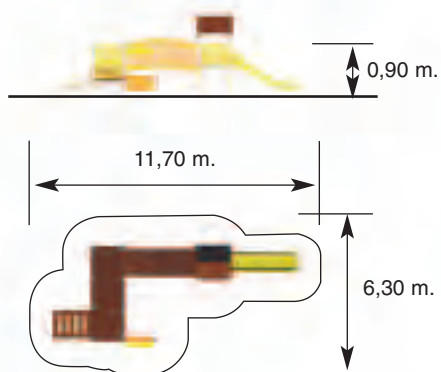







lisboa MP160

Conjunto Certificate nº Z1A 03 08 41946 006

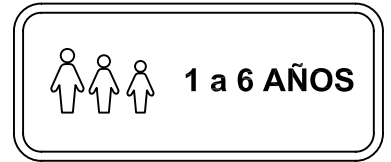


Características

-  1 a 6 años
-  570 Kg.
-  0,90 m.
-  3,40 x 8,30 x 2,90 m.
-  6,30 x 11,70 m.

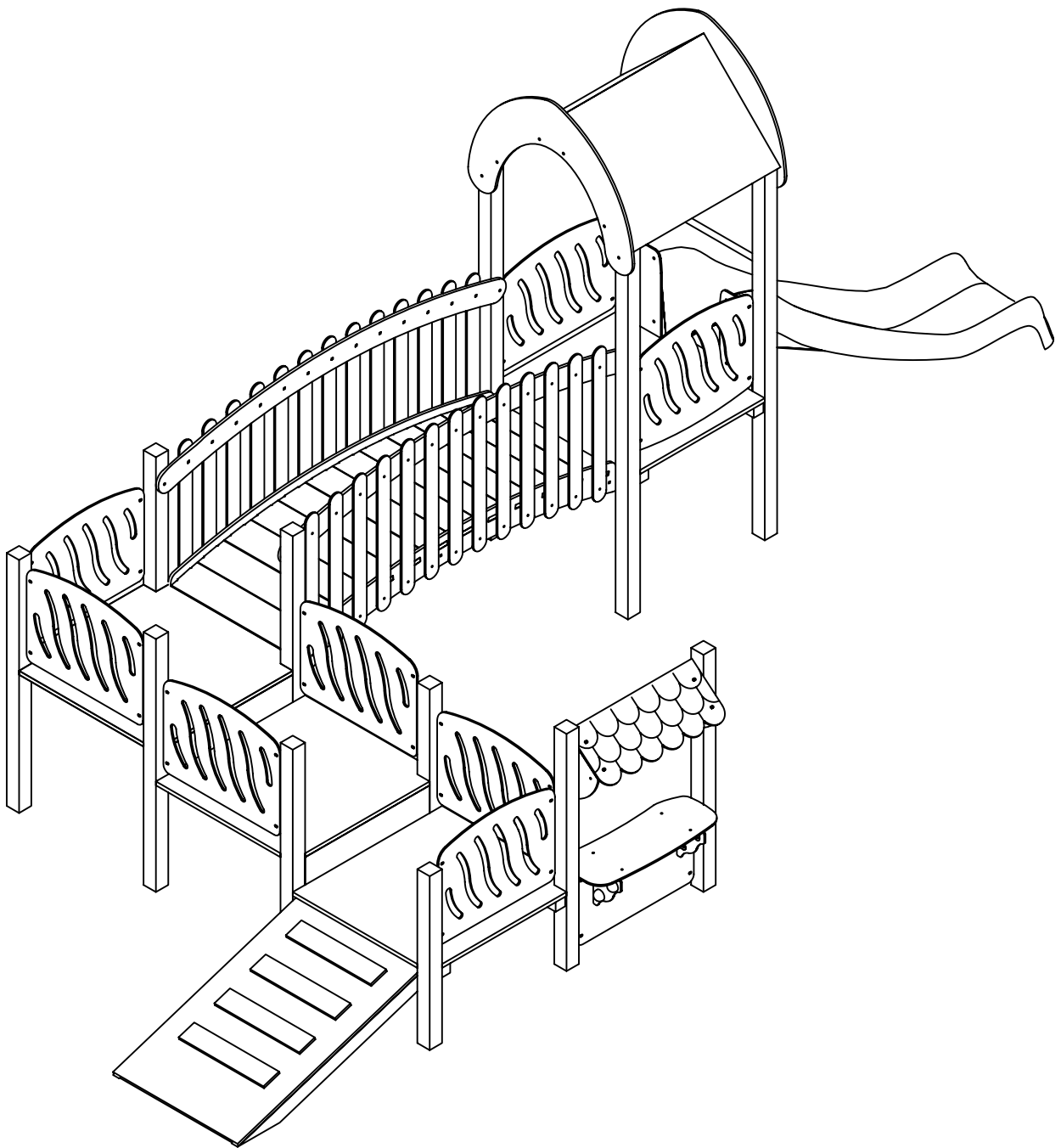


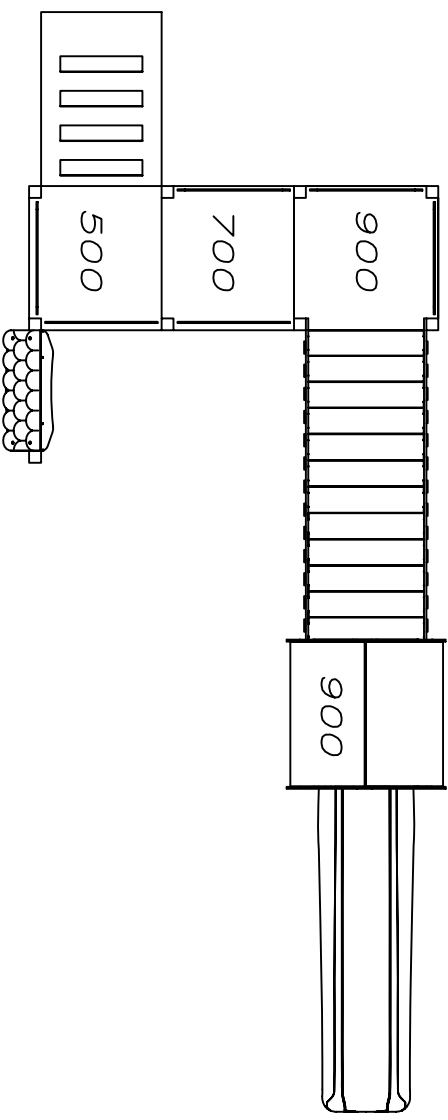
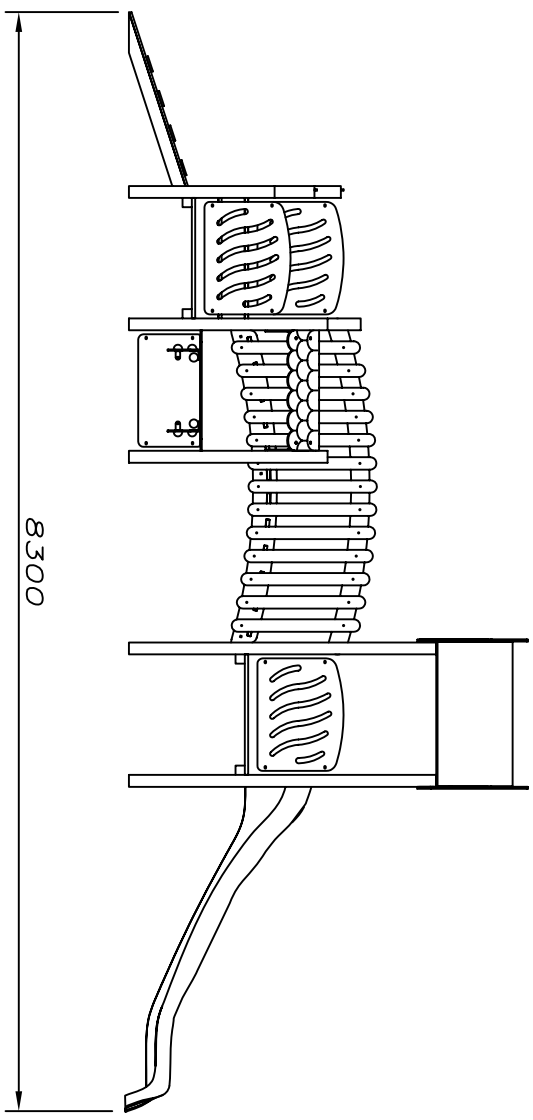
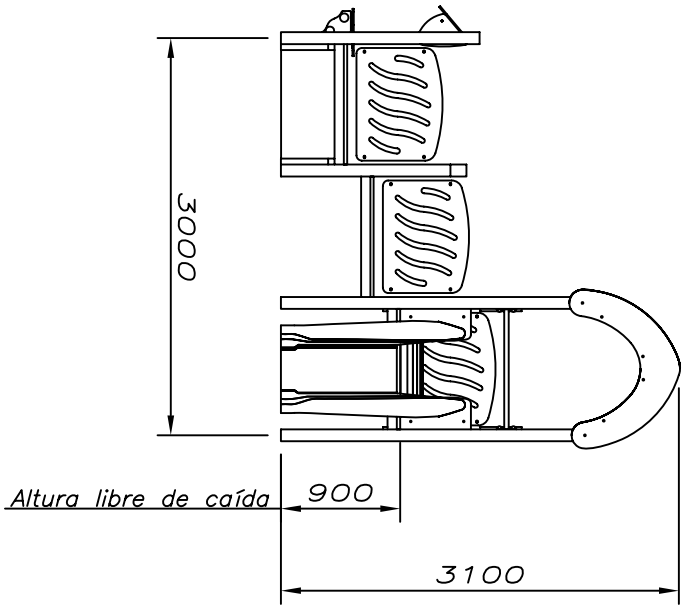
"CONJUNTO LISBOA" MP - 160



MADER - PLAY

CONFORME EN 1176





Nº	Modificación	Fecha

Escala 1/60

60 160 000

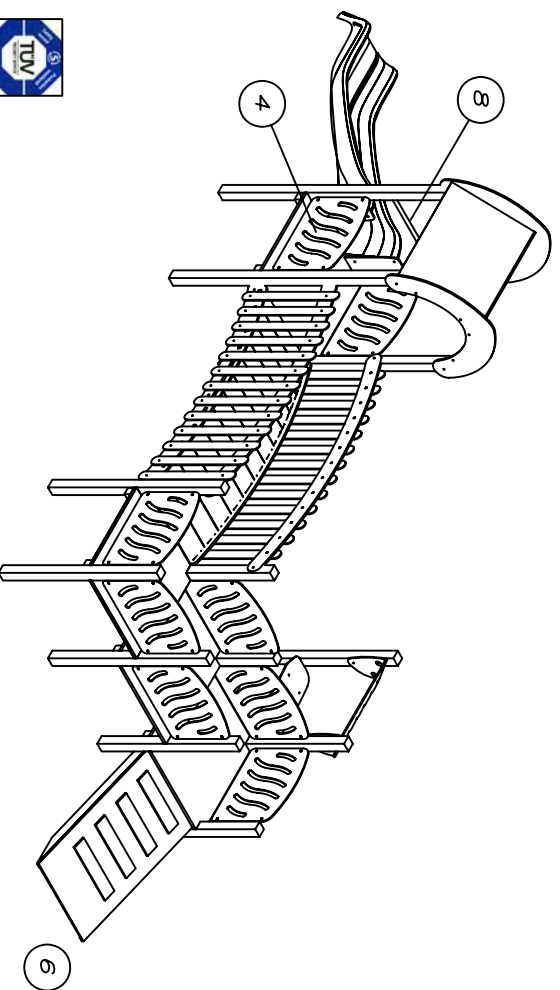
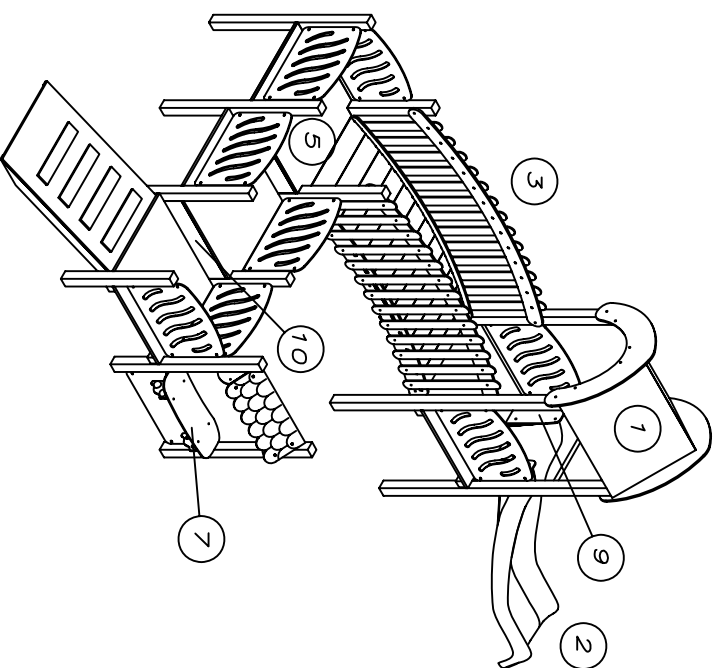
Fecha.....26.02.02

– Masa de la sección mas pesada:

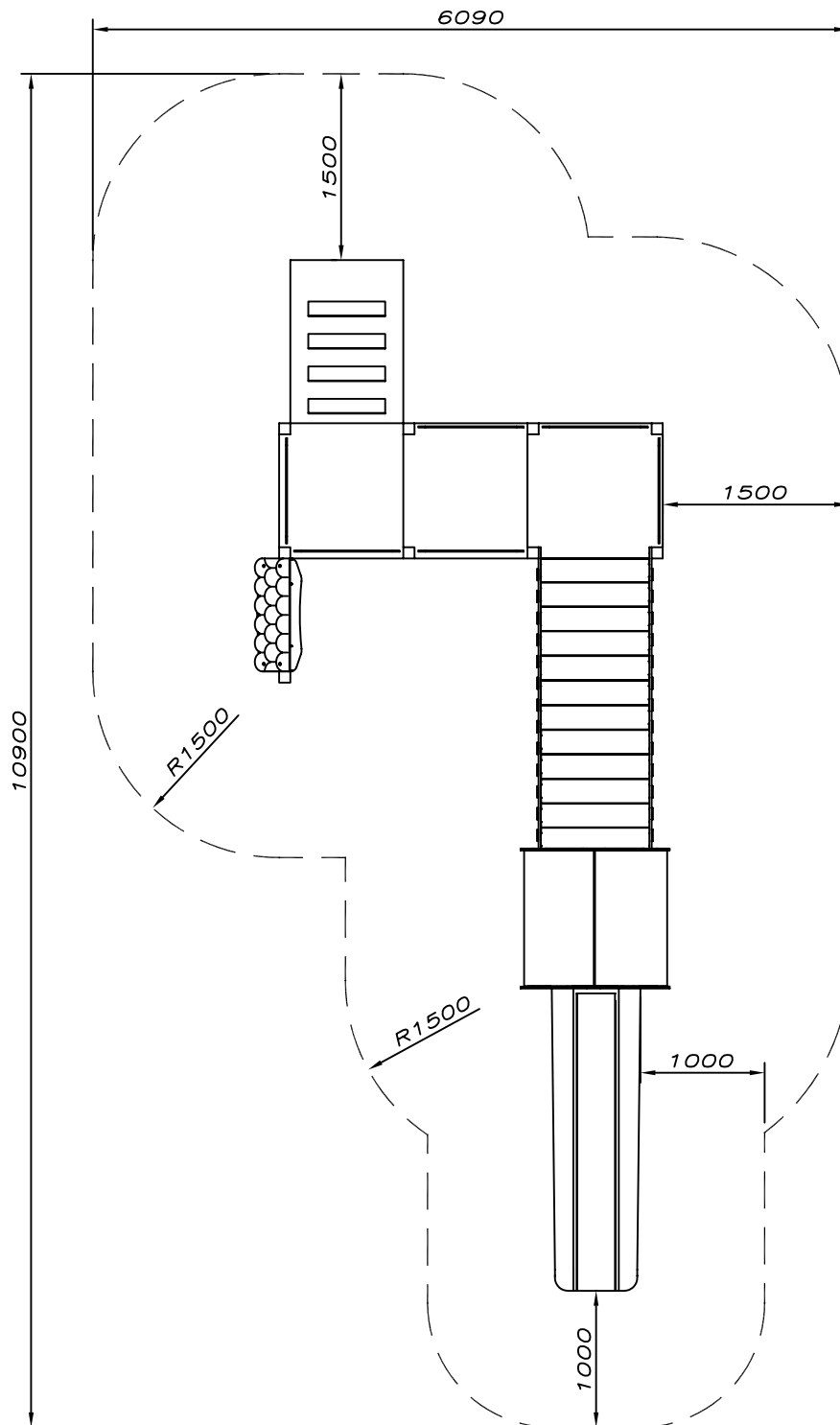
Tobogán 1500 61 000 177....1500x3150x750....36 kg.

– Dimensiones en milímetros





	REFERENCIA	UNID.
①	61 000 126 Tejado Tiroles	1
②	61 000 175 Tobogán poliéster 900	1
③	61 000 014 Puente curvo	1
④	61 000 088 Panel rayado	8
⑤	61 000 101 Plataforma	4
⑥	61 000 128 Rampa	1
⑦	61 000 128 Toldo+Mostrador	1
⑧	61 000 151 Protector	1
⑨	61 000 210 Panel lateral tobogán	2
⑩	61 000 154 Cerramiento TAD plataforma +200	2

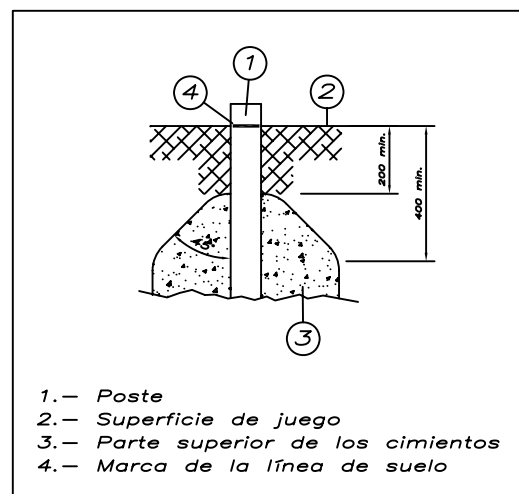
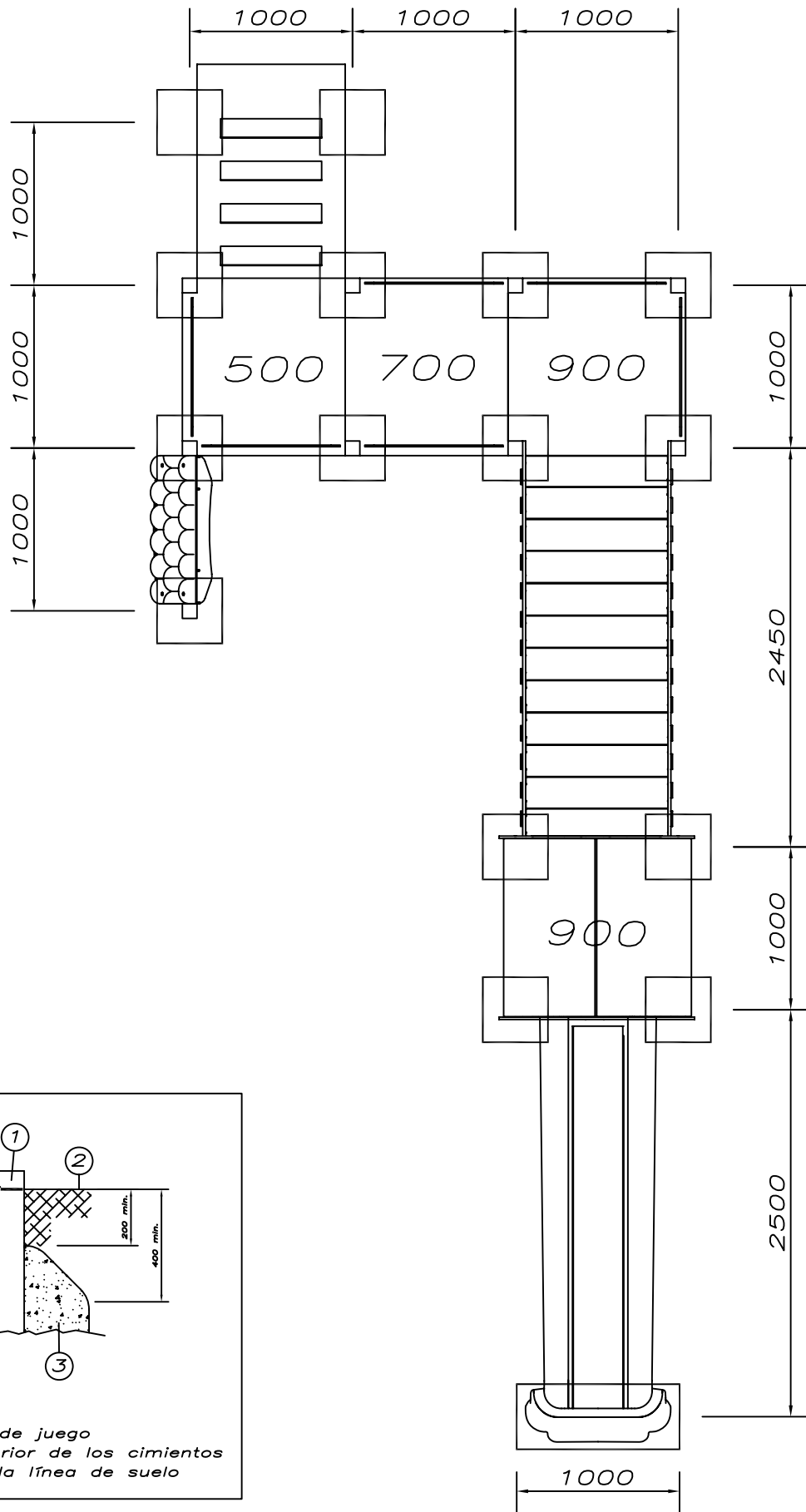


----- Espacio mínimo para el uso seguro del equipo.

Esta zona se debe cubrir con suelo de amortiguación de impacto según EN 1176/1177

Escala 1/60





- 1.- Poste
- 2.- Superficie de juego
- 3.- Parte superior de los cimientos
- 4.- Marca de la línea de suelo

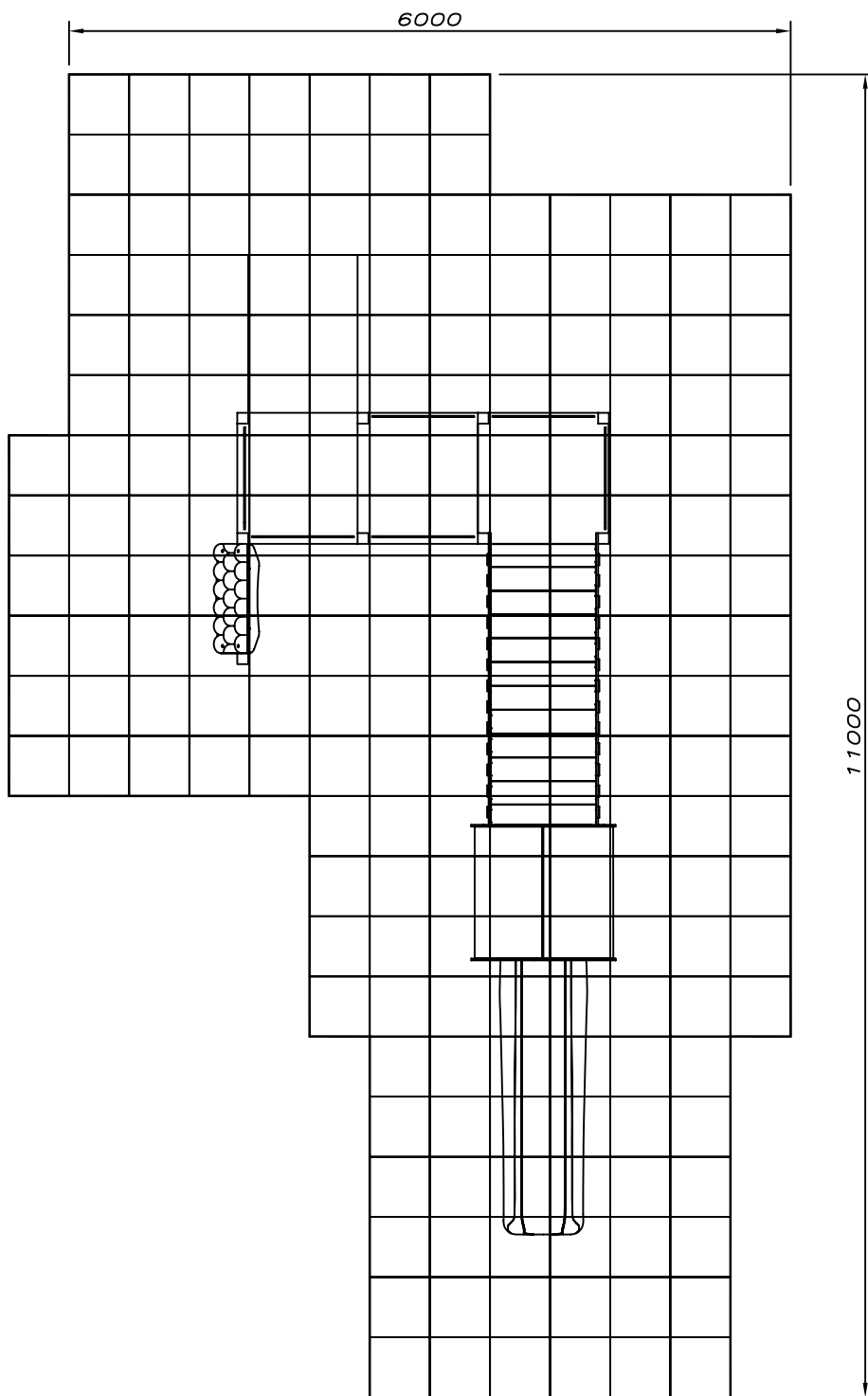
Dimensiones zapatas 400x400x400 mm (excepto las acotadas)

CONFORME EN 1176

Escala 1/40



Dimensiones en milímetros



*Superficie a cubrir por suelo de amortiguación de impacto según
EN 1176/1177 : 52 m²*

Escala 1/60

CONFORME EN 1176

Dimensiones en milímetros