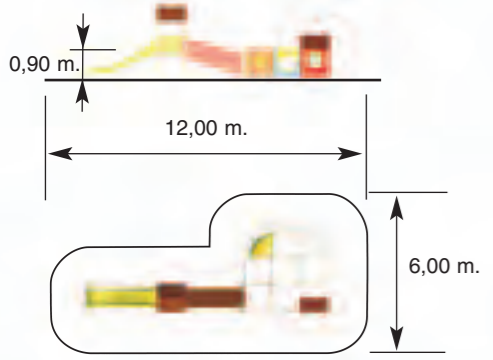







el laberinto MP087

Juego Certificate nº Z1A 03 03 41946 003



Características

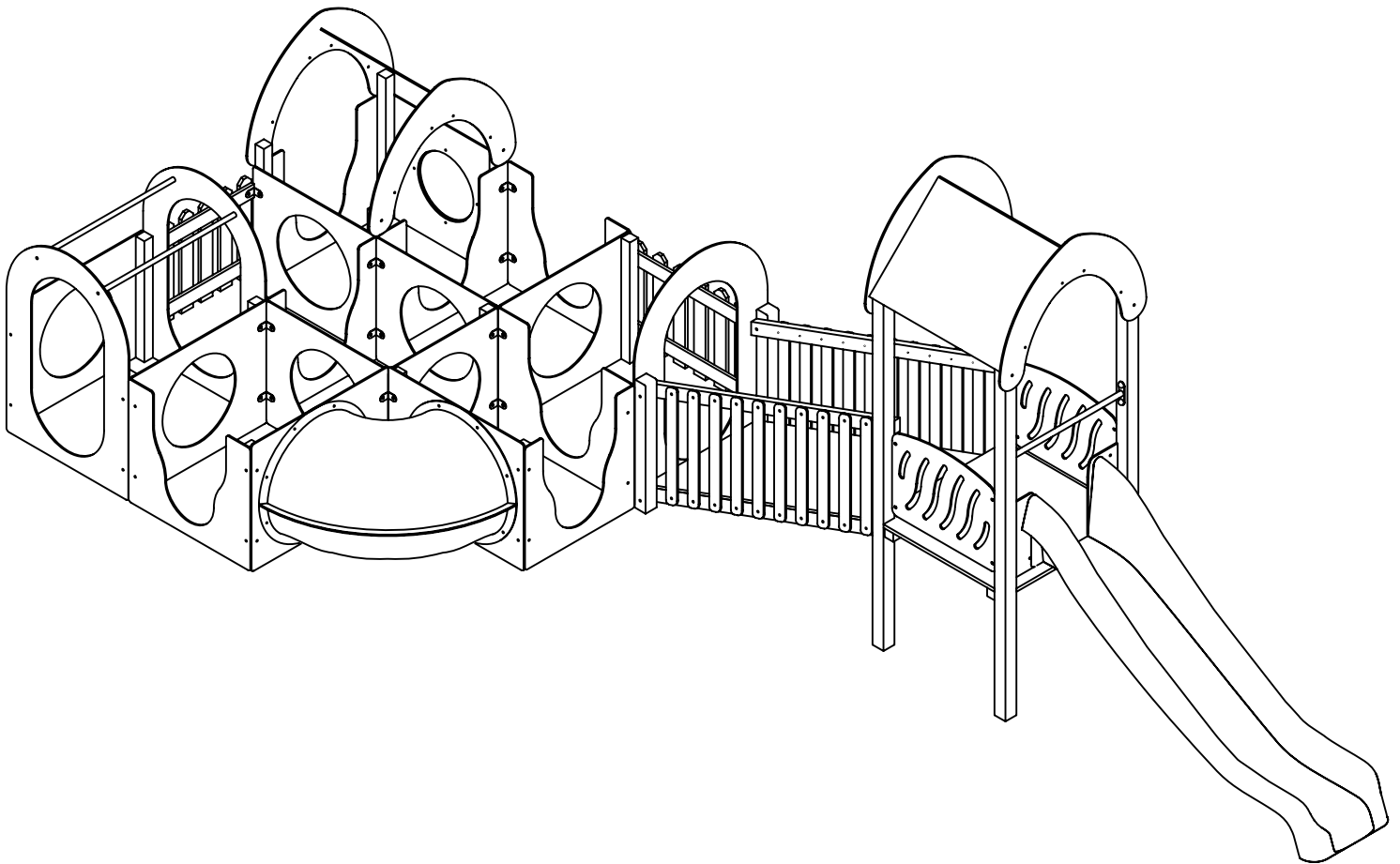
-  1 a 6 años
-  580 Kg.
-  0,90 m.
-  8,50 x 3,00 x 2,90 m.
-  6,00 x 12,00 m.

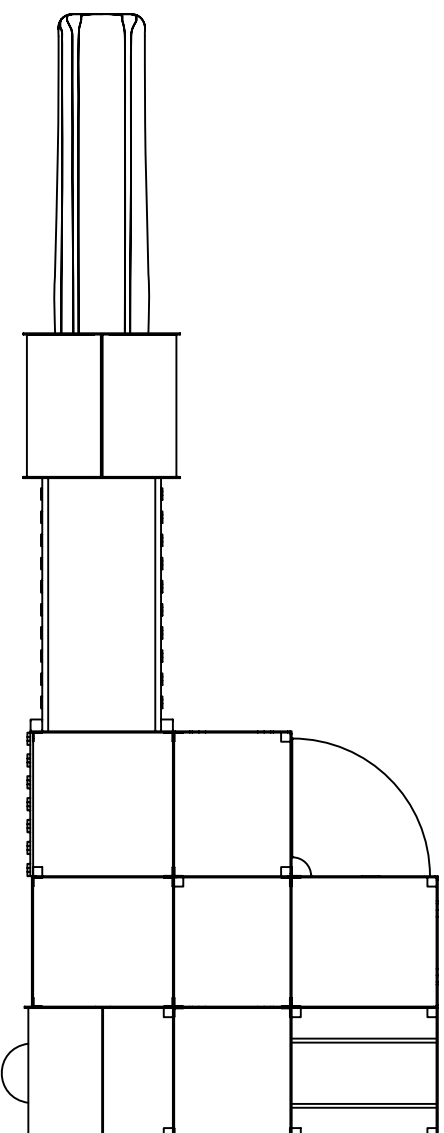
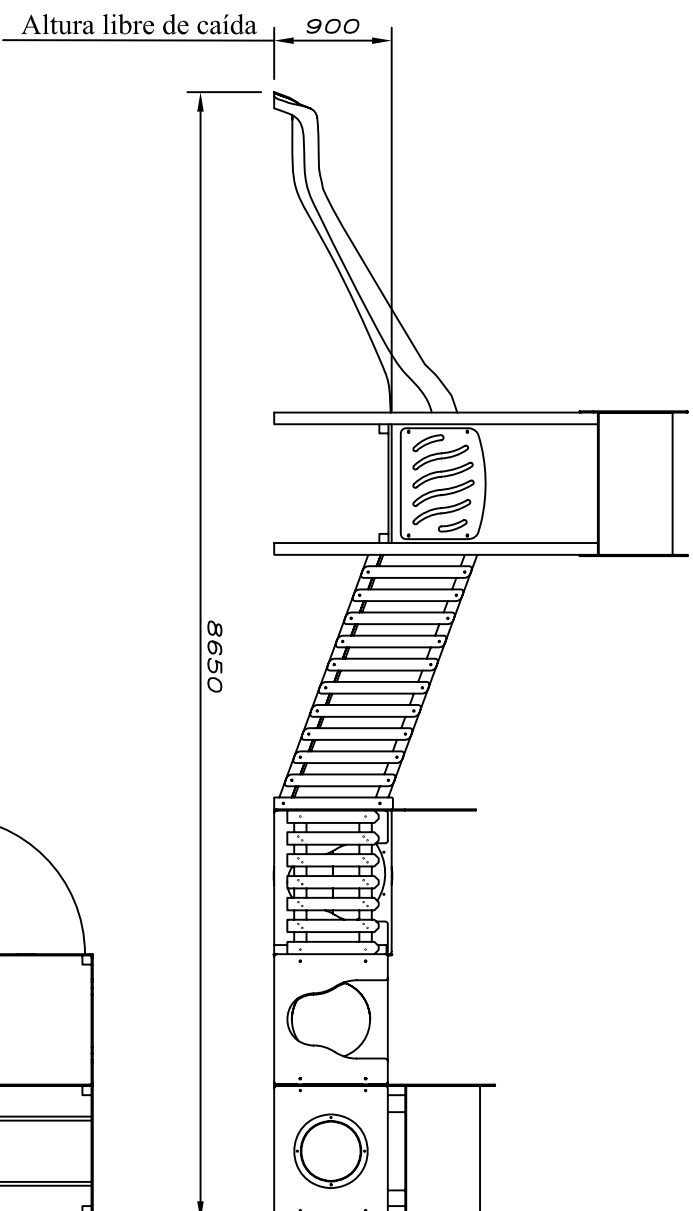
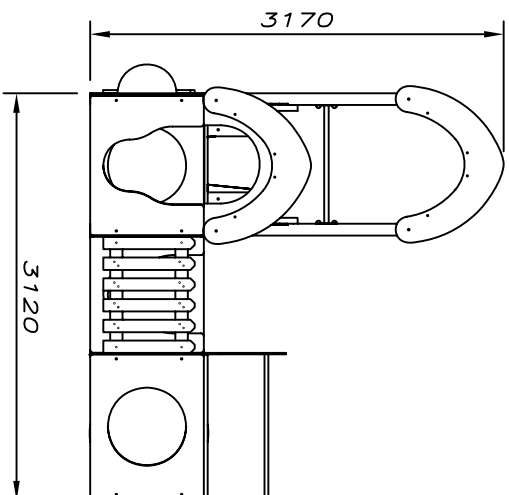
"EL LABERINTO" MP-087



MADER - PLAY

CONFORME EN 1176





Nº Modificación

Fecha

Escala 1/60

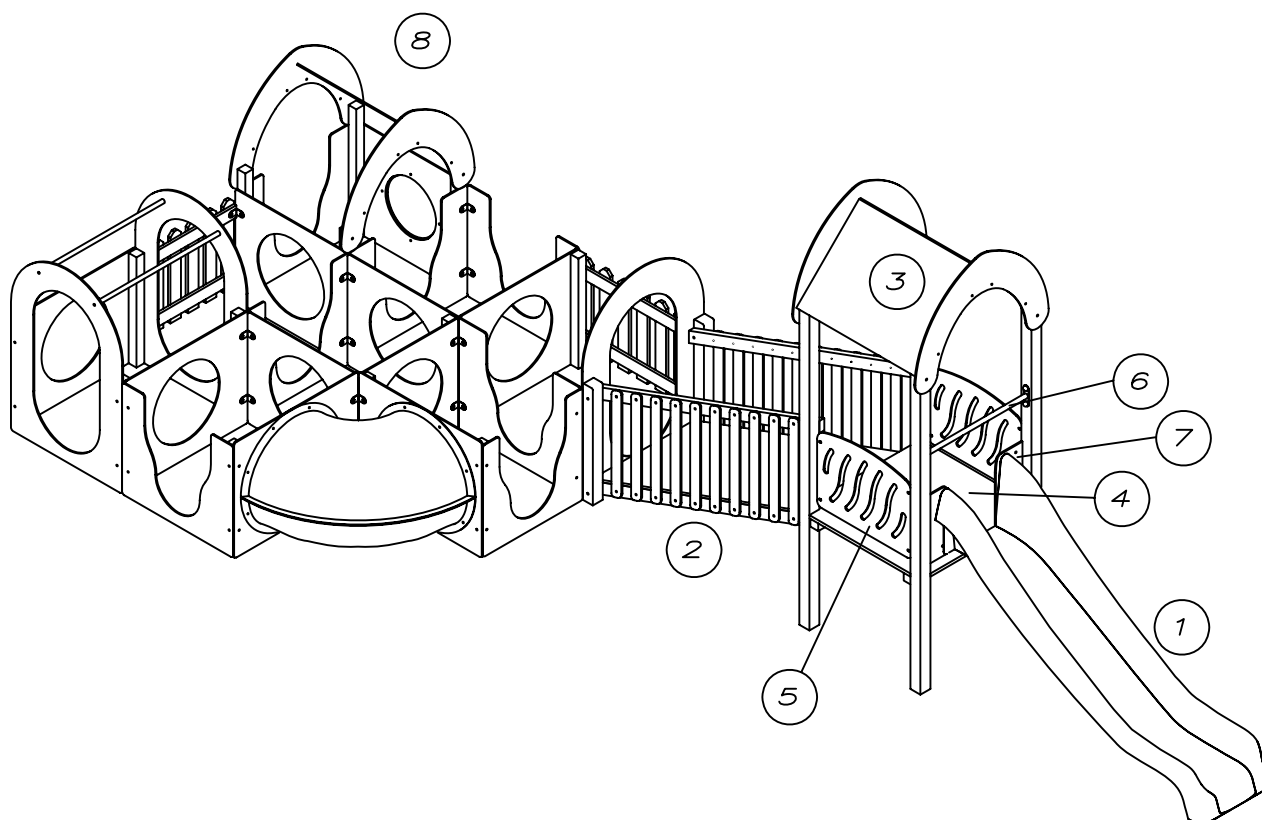
Fecha.....20.09.01

60 087 000

– Masa de la sección mas pesada:
Tobogán 900...61 000 175.....3350x880x550...31 Kg.

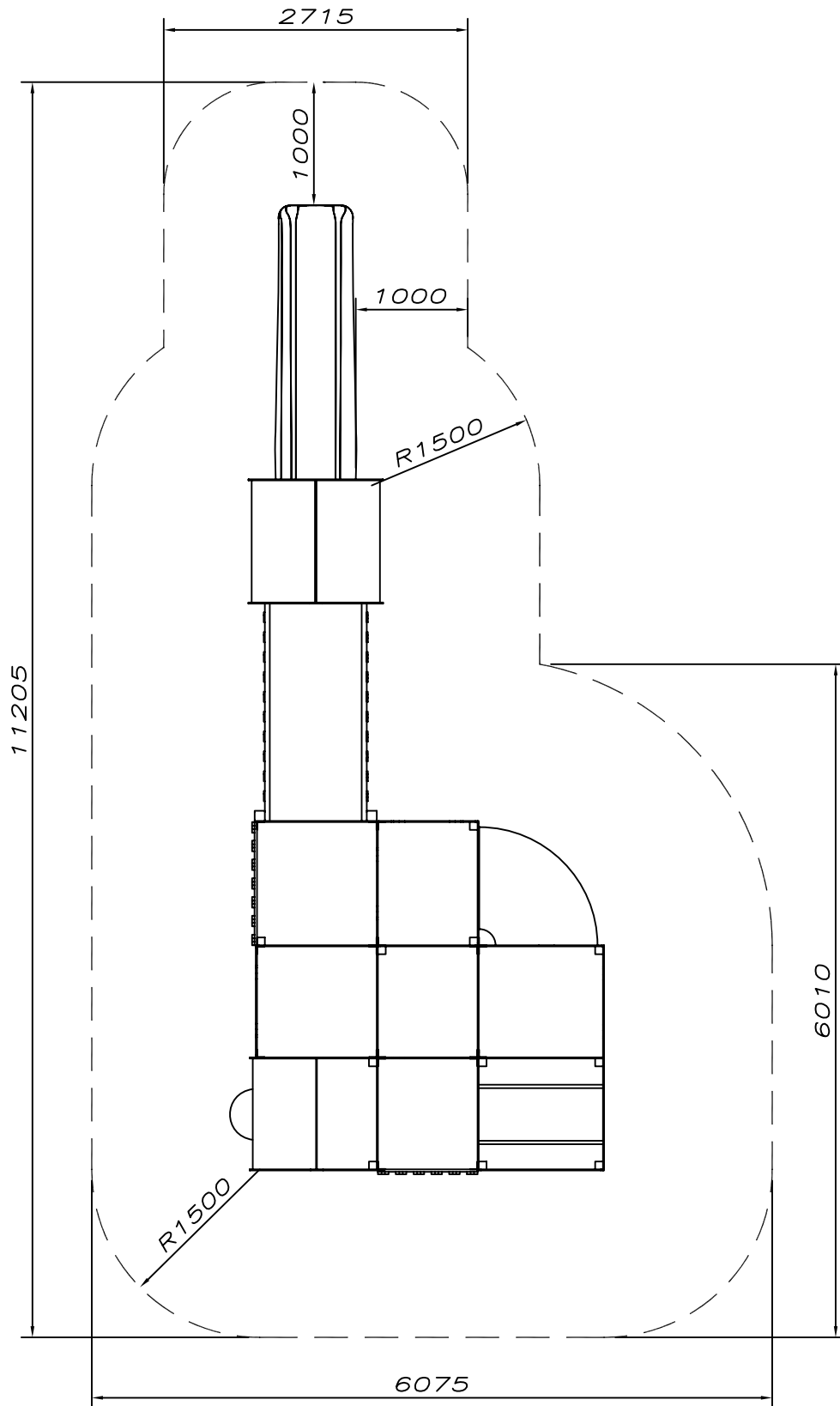
– Dimensiones en milímetros





	REFERENCIA	UNID.
①	61 000 175 Tobogán poliéster 900	1
②	61 000 199 Rampa barrera 900	1
③	61 000 126 Tejado Tirolés	1
④	61 000 101 Plataforma antideslizante	1
⑤	61 000 088 Panel rayado	2
⑥	61 000 151 Protector	1
⑦	61 000 210 Panel lateral tobogán	2
⑧	Conjunto de Paneles segun plano adjunto	1



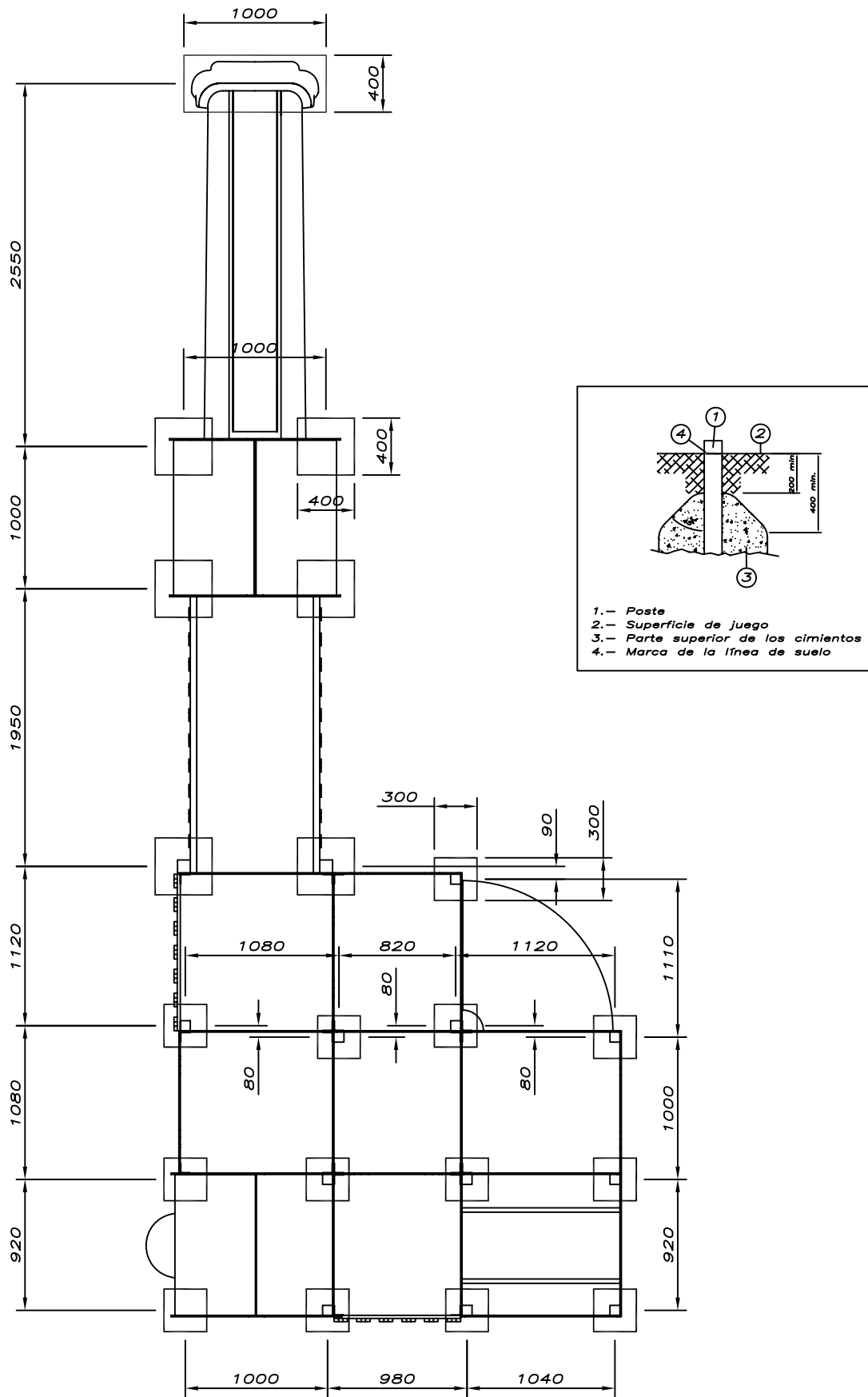


----- Espacio mínimo para el uso seguro del equipo.

Esta zona se debe cubrir con suelo de amortiguación de impacto según EN 1177

Escala 1/60

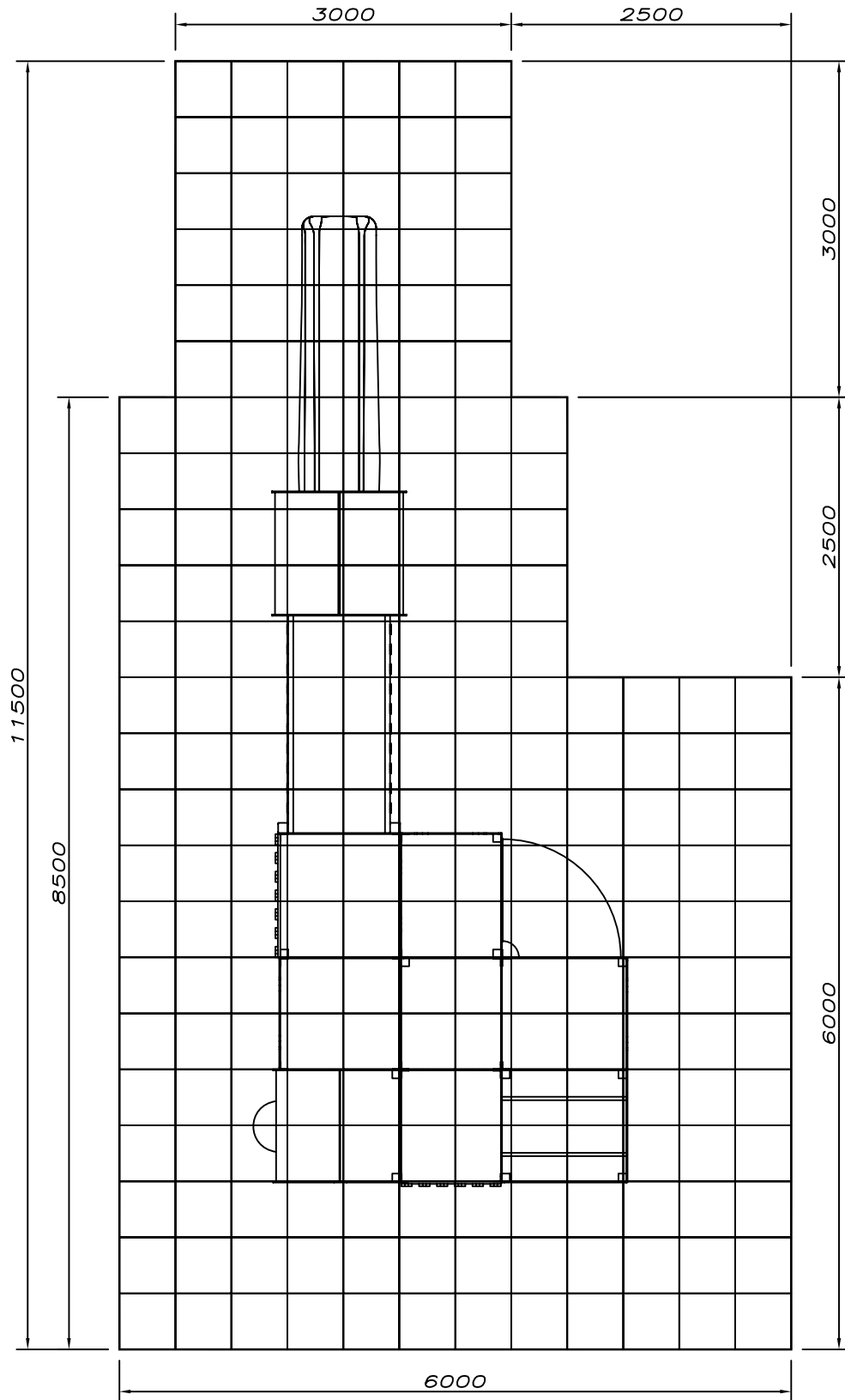




Dimensiones de zapatas 300x300x300 mm / 400x400x400 mm.
(excepto las acotadas)

Escala 1/50





Superficie mínima a cubrir con suelo de amortiguación de impacto según EN 1177 : 55 m²

Escala 1/60