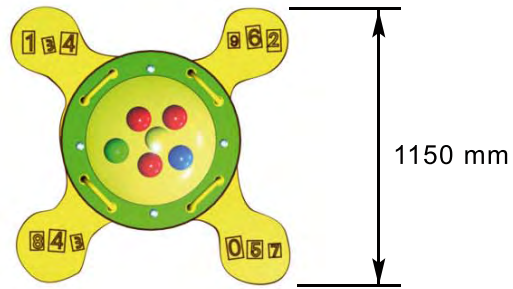
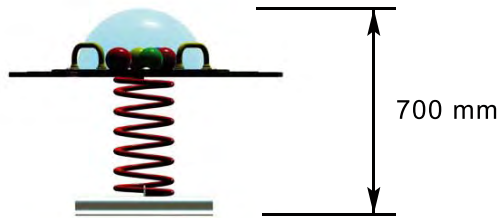


# ovni MP-018

Balancín cuatro plazas



## Características



Menores de 8 años



1.15 x 1.15 x 0.70 m



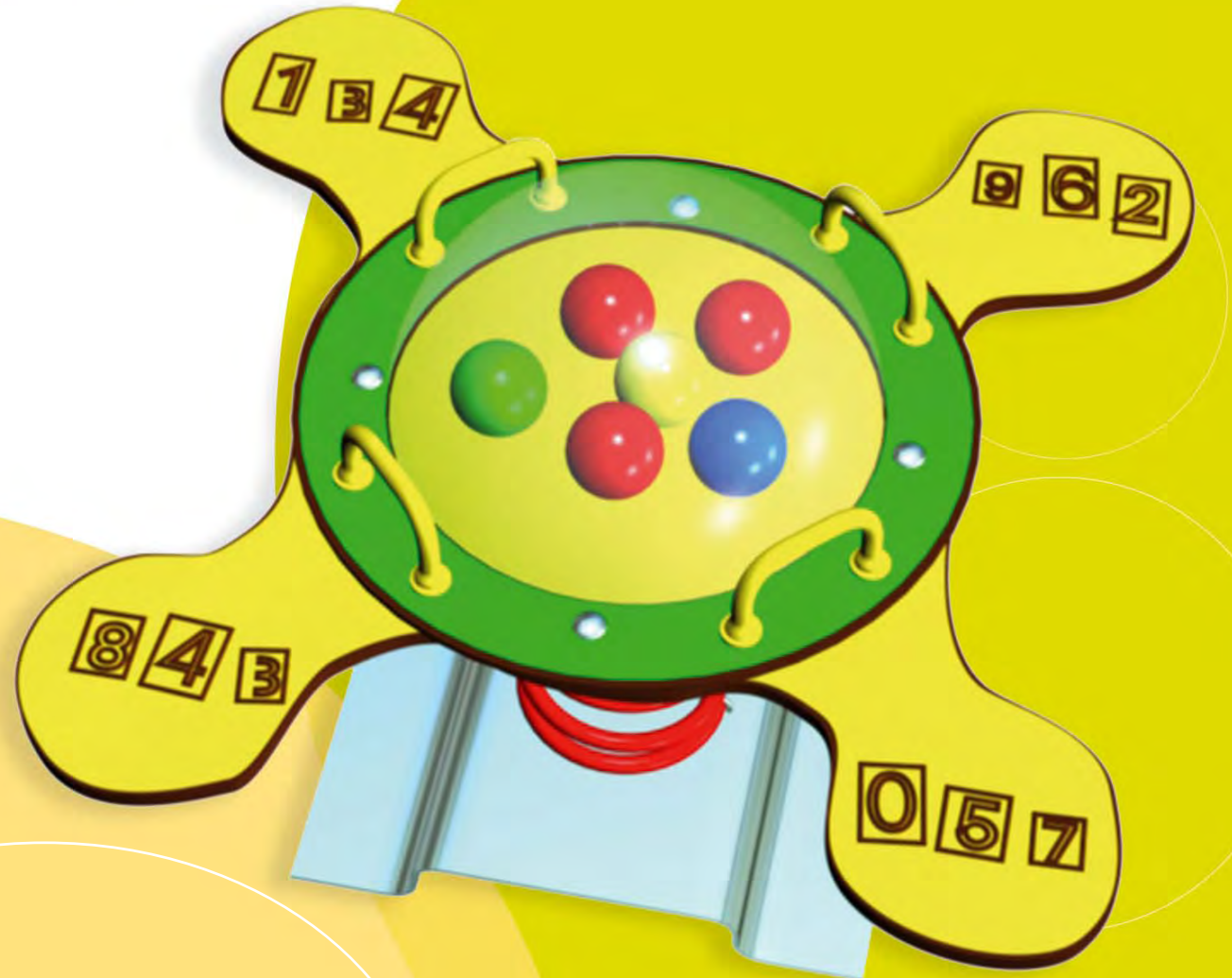
0.50 m.



Diámetro 3.20 m.



36 Kg.

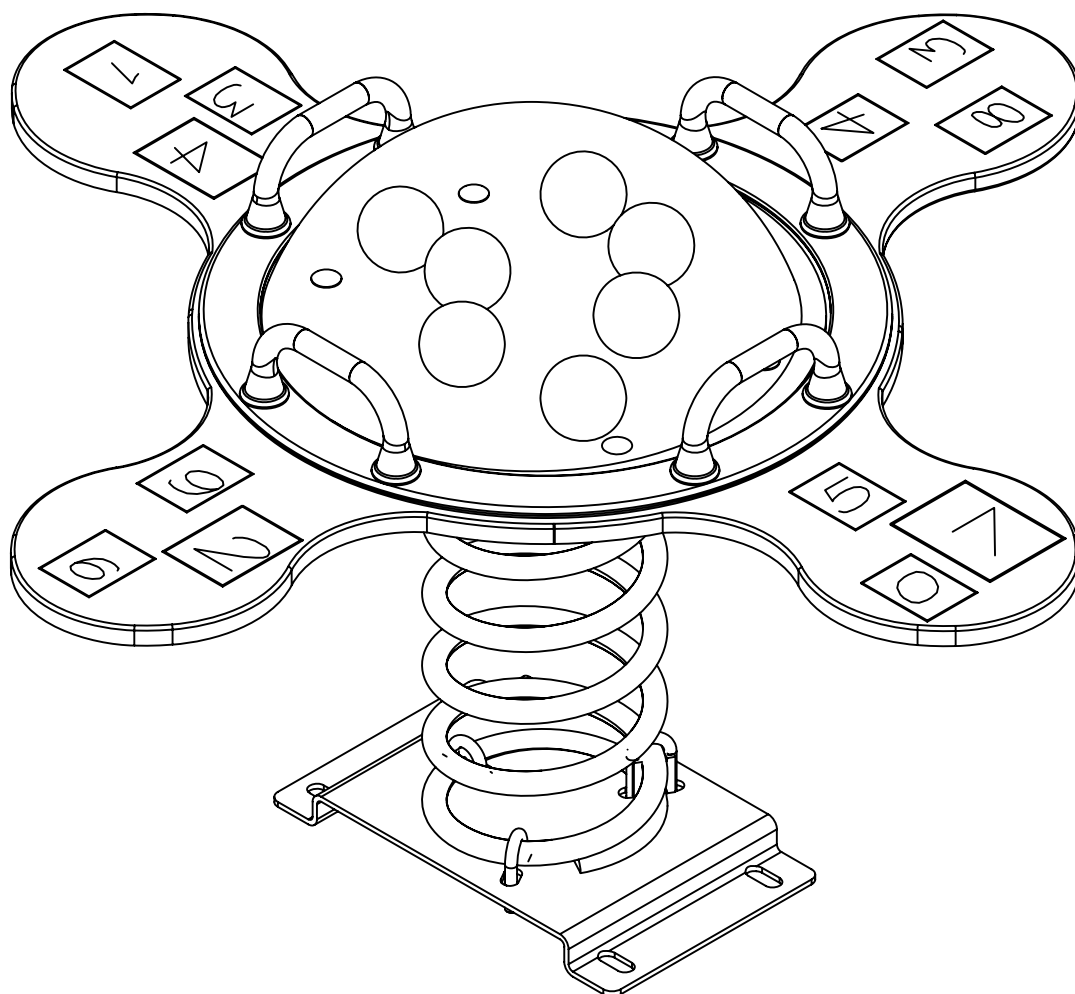


# "BALANCÍN OVNI 4 PLAZAS " MP - 018

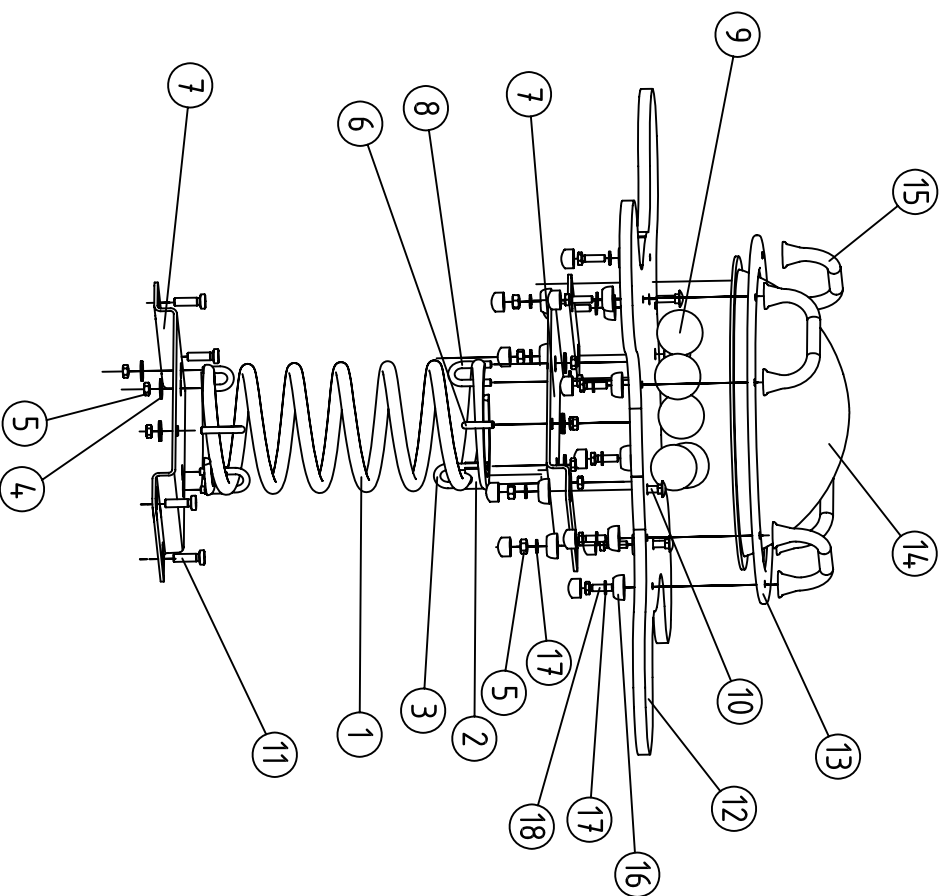


**MADER - PLAY**

CONFORME EN 1176

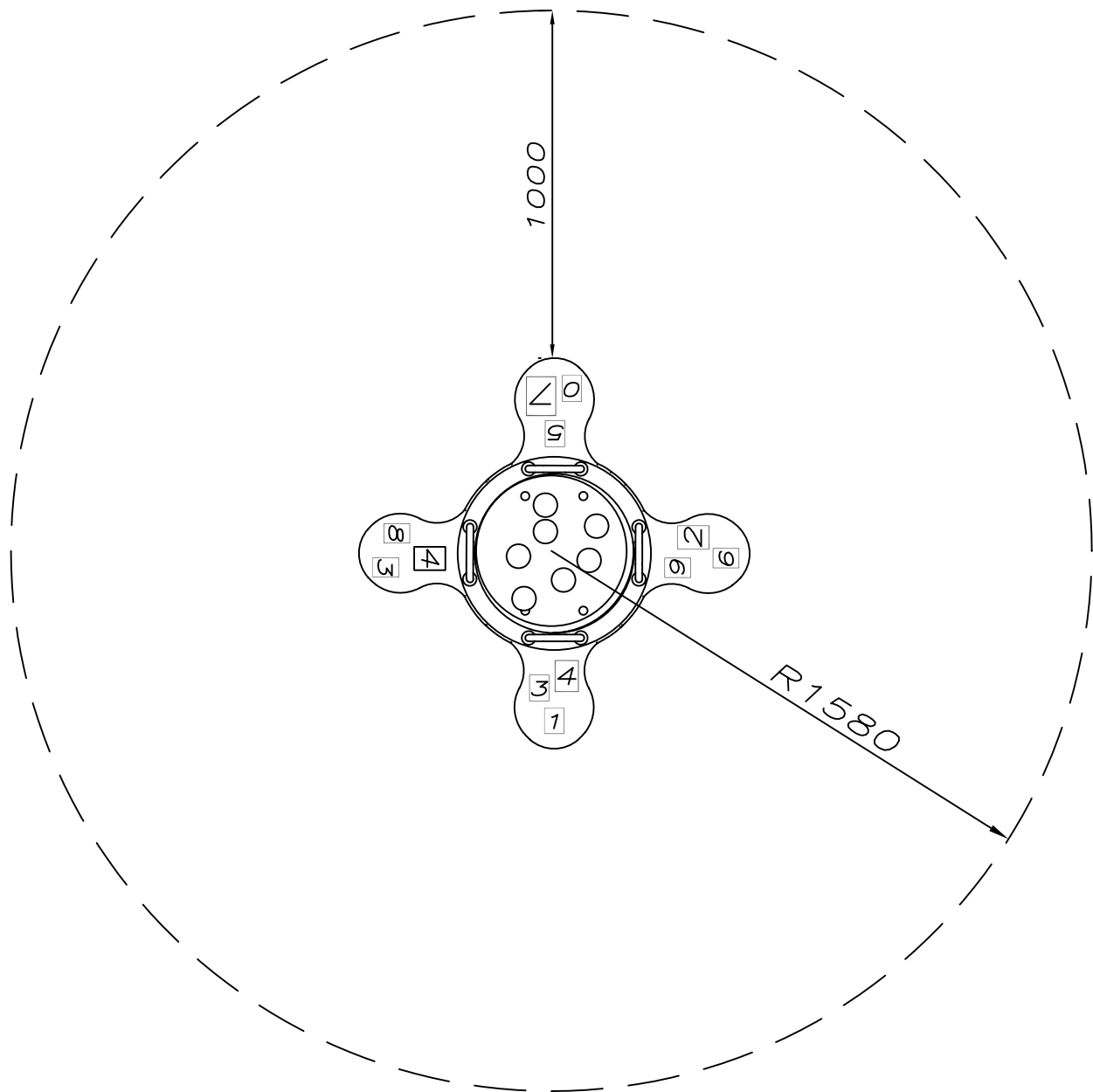






LISTADO DE PIEZAS		
Nº	DENOMINACIÓN	UNID.
1	Muelle	1
2	Calce balancín	2
3	Abarcón largo 10	2
4	Arandela DIN 9021 10.5	12
5	Tuerca DIN 934 M10	16
6	Abarcón corto M10	2
7	Omega	2
8	Abarcón medio M10	2
9	Bola plástico colores	7
10	Tornillo DIN 603 M10x35	4
11	Taco Spit 10x70	4
12	81 018 001 Figura Ovni	1
13	81 018 002 Aro	1
14	Burbuja	1
15	Asidero balancin	4
16	Tapón grande completo	12
17	Arandela DIN 125-A 10.5	12
18	Tornillo DIN 603 M10x45	8



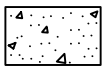
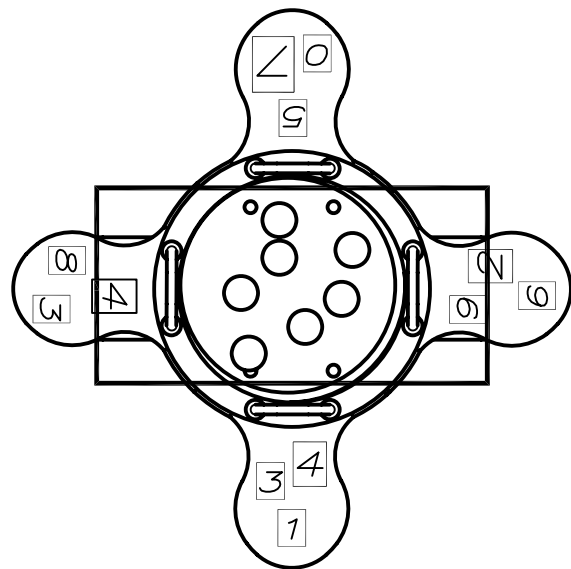
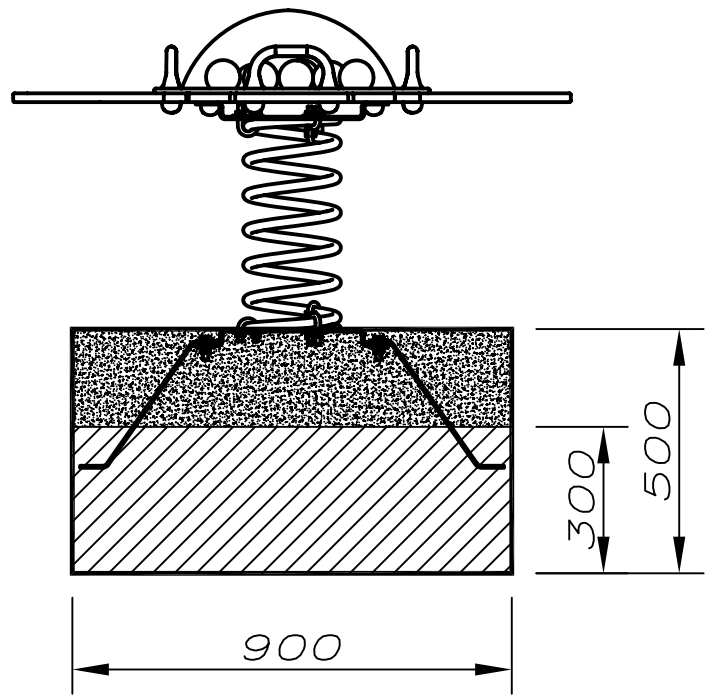
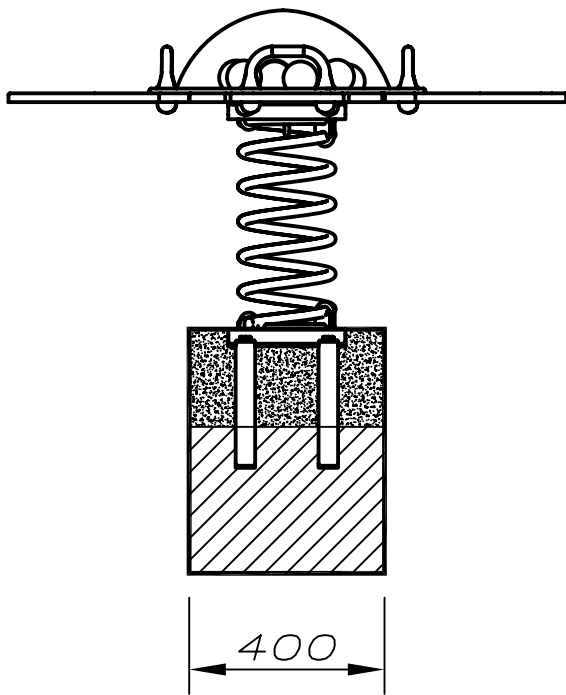


— — —Espacio mínimo para el uso seguro del equipo.

Esta zona se debe cubrir con suelo de amortiguación de impacto

Escala 1/20





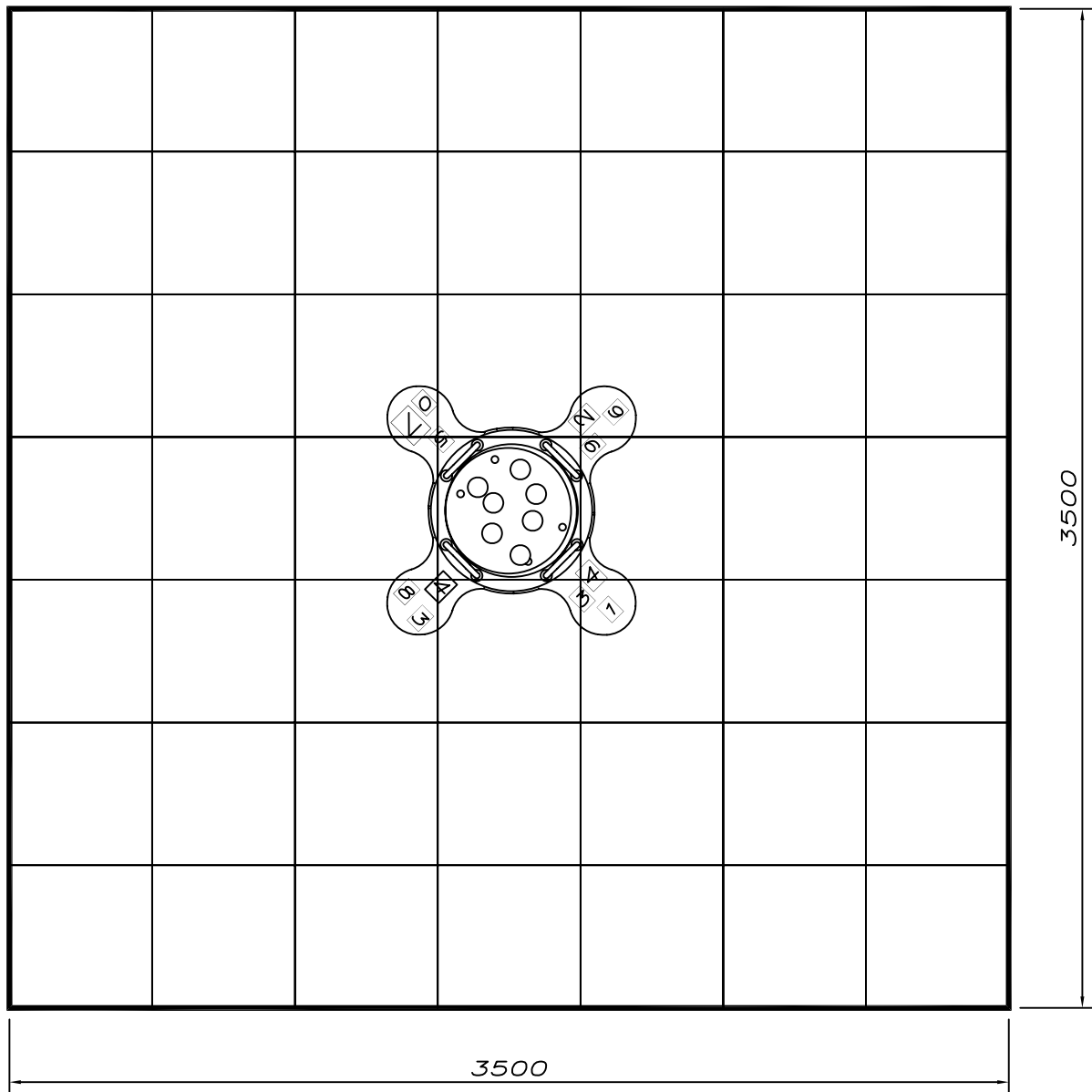
Tierra



Hormigón

Escala 1/20





*Superficie cubierta por suelo de amortiguación de impacto según EN 1177 : 12,50 m<sup>2</sup>*

Escaleta 1/25