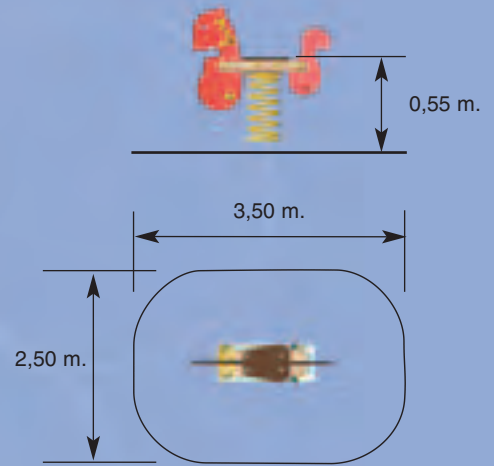







ardilla MP006/1

Balancín Muelle Individual Certificate nº Z1A 02 05 41946 002



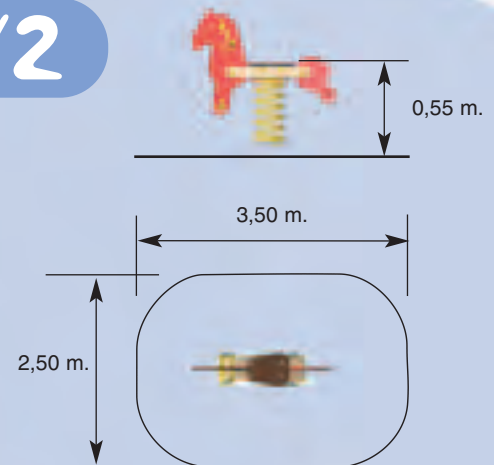
Características

-  Mayores de 3 años
-  0,85 x 0,25 x 0,80 m.
-  25,5 Kg.
-  3,5 x 2,5 m.
-  0,55 m.








caballito MP006/2

Balancín Muelle Individual Certificate nº Z1A 02 05 41946 002



Características

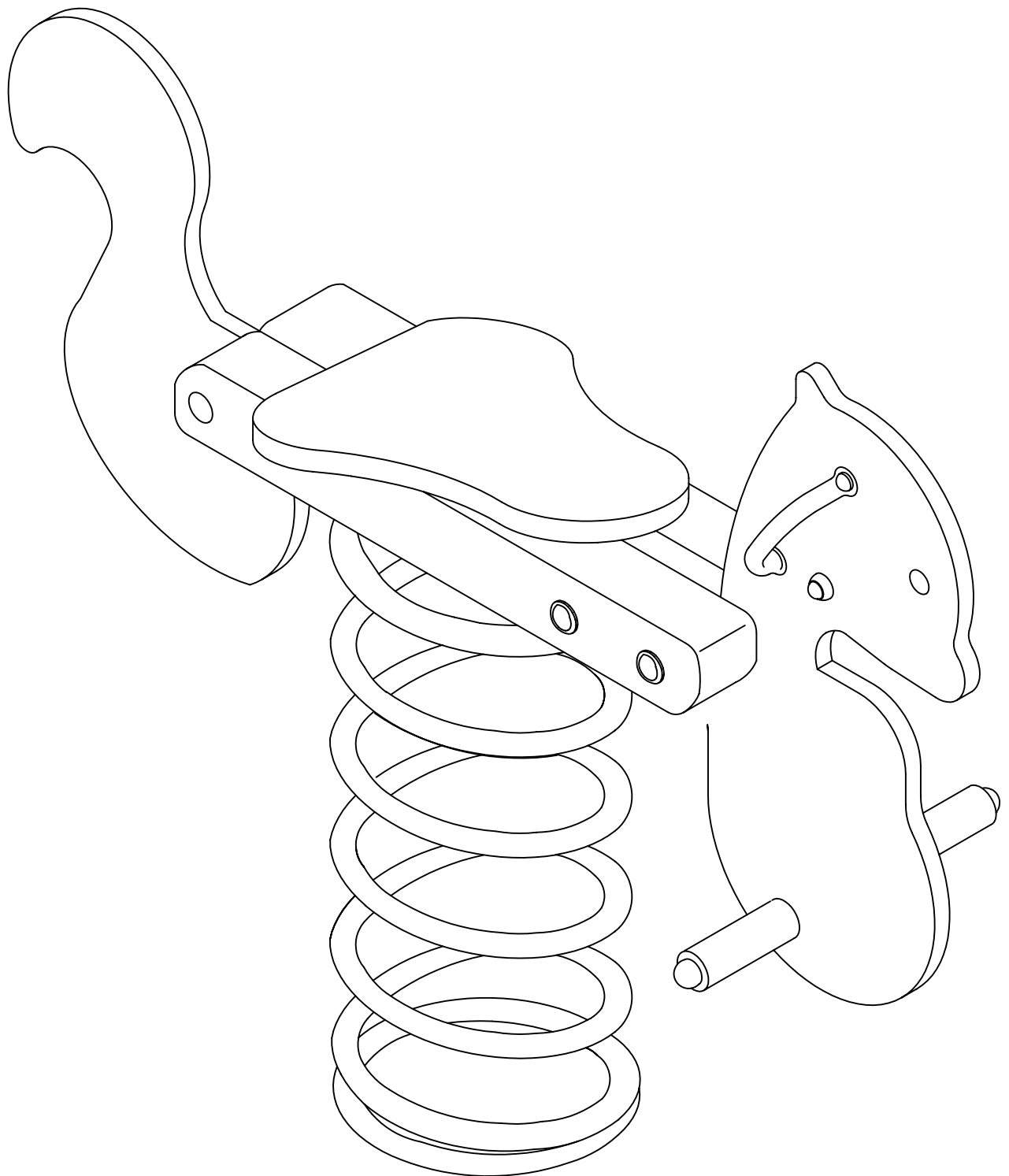
-  Mayores de 3 años
-  0,85 x 0,25 x 0,80 m.
-  25,5 Kg.
-  3,5 x 2,5 m.
-  0,55 m.

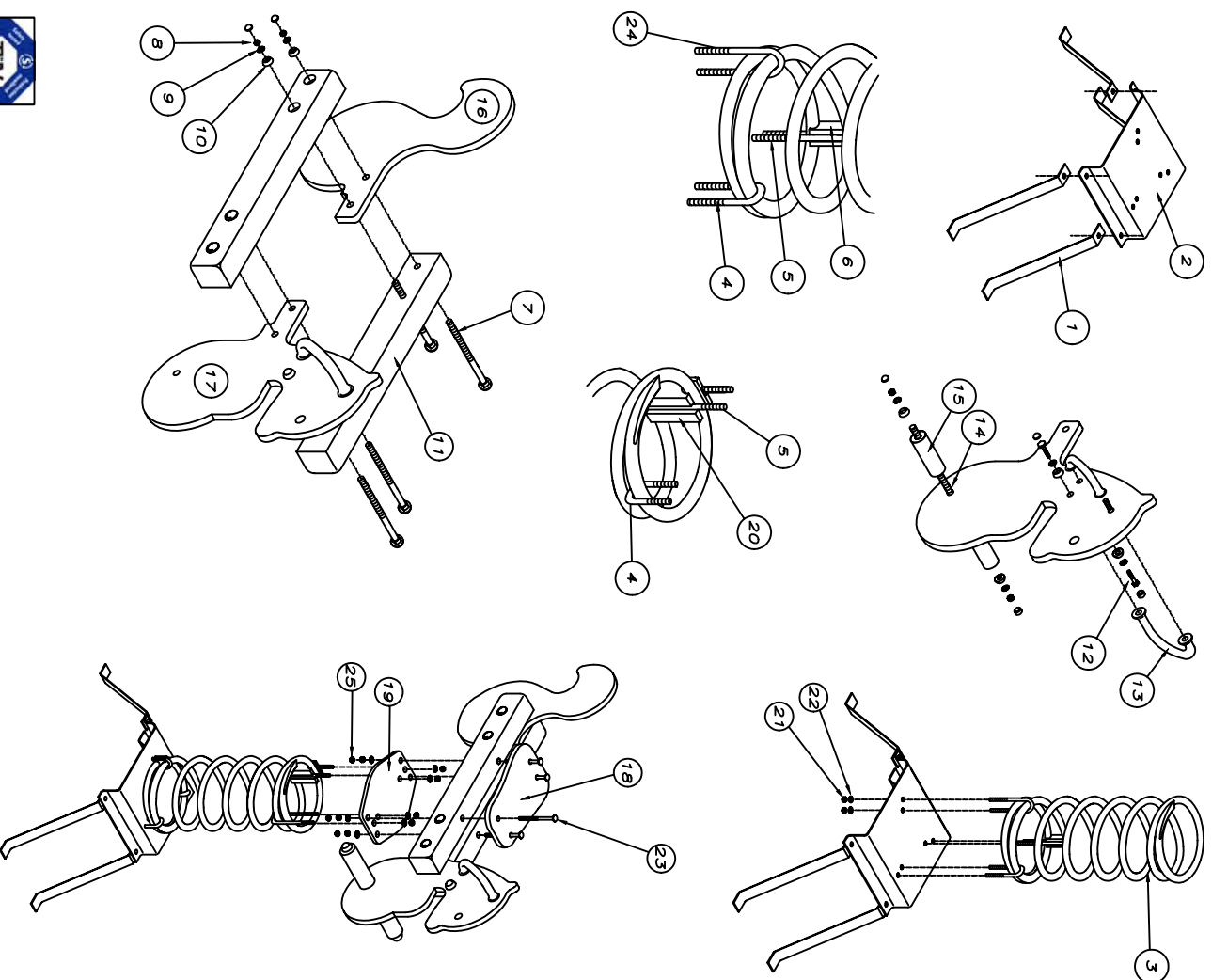
"BALANCÍN ARDILLA" MP - 006/1



MADER - PLAY

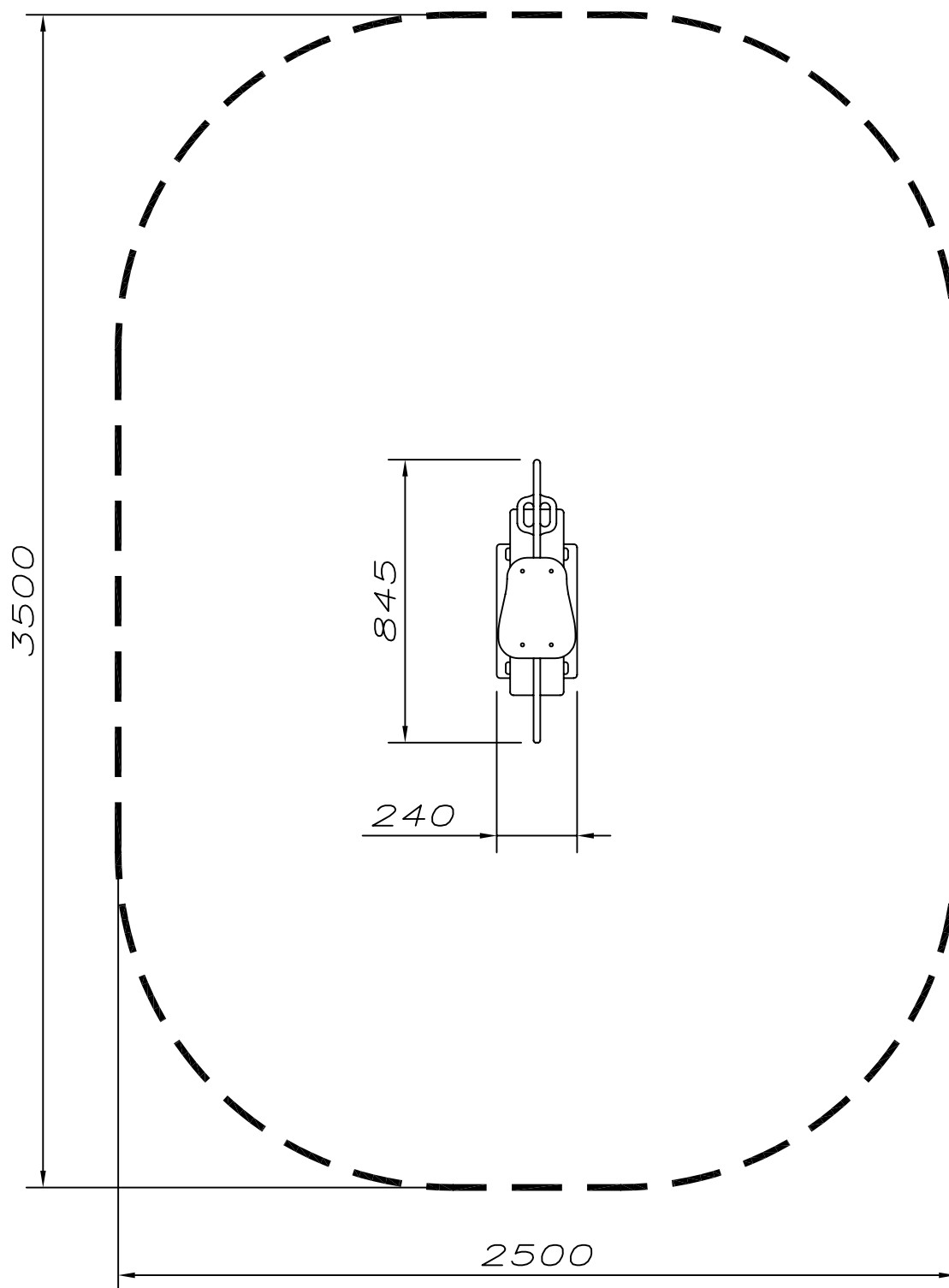
CONFORME EN 1176





	REFERENCIA	UNIDADES
1	20 000 022 Zarpas cimentación muelle	4
2	20 000 024 Soporte inferior muelle "omega"	1
3	20 000 004 Muelle	1
4	20 000 028 Abarcón corto balancín muelle	3
5	20 000 045 Abarcón largo balancín muelle	2
6	95 000 027 Calce paquete balancín	1
7	30 012 180 Tornillo DIN603 M12x180	4
8	32 012 000 Tuerca autobloc DIN985 M12	8
8	33 012 000 Arandela DIN125 M12	8
10	95 000 002 Tapón embellecedor grande	8
11	12 000 010 Travesaño	2
12	30 012 080 Tornillo DIN603 M12x80	4
13	95 000 005 Asa balancín	2
14	36 012 200 Varilla M12x200	1
15	95 000 015 Barra nylon	2
16	81 000 602 Cola ardilla	1
17	81 000 601 Cabeza ardilla	1
19	81 000 009 Asiento balancín	1
18	20 000 002 Soporte superior muelle	1
20	95 000 028 Calce grande balancín	1
21	32 010 000 Tuerca autobloc DIN985 M10	14
22	33 010 000 Arandela DIN125 M10	14
23	30 010 100 Tornillo DIN603 M10x100	4
24	20 000 046 Abarcón medio	1
25	95 000 029 Tapón tornillo	4



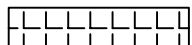
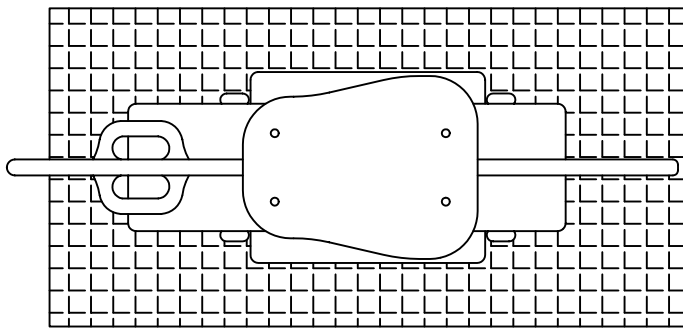
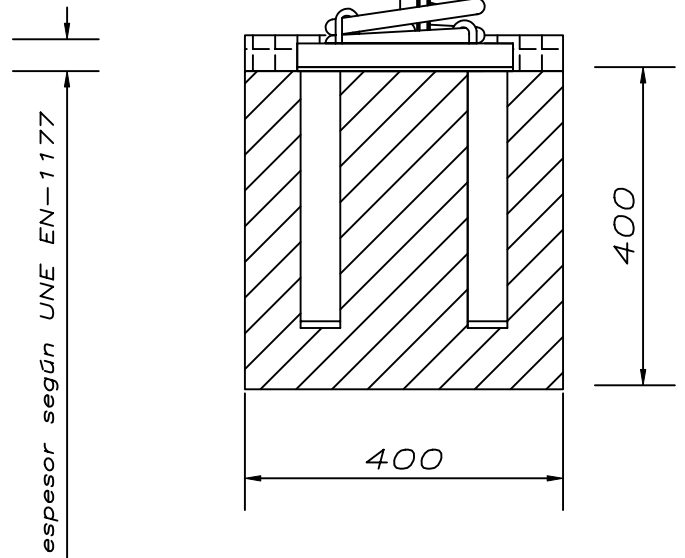
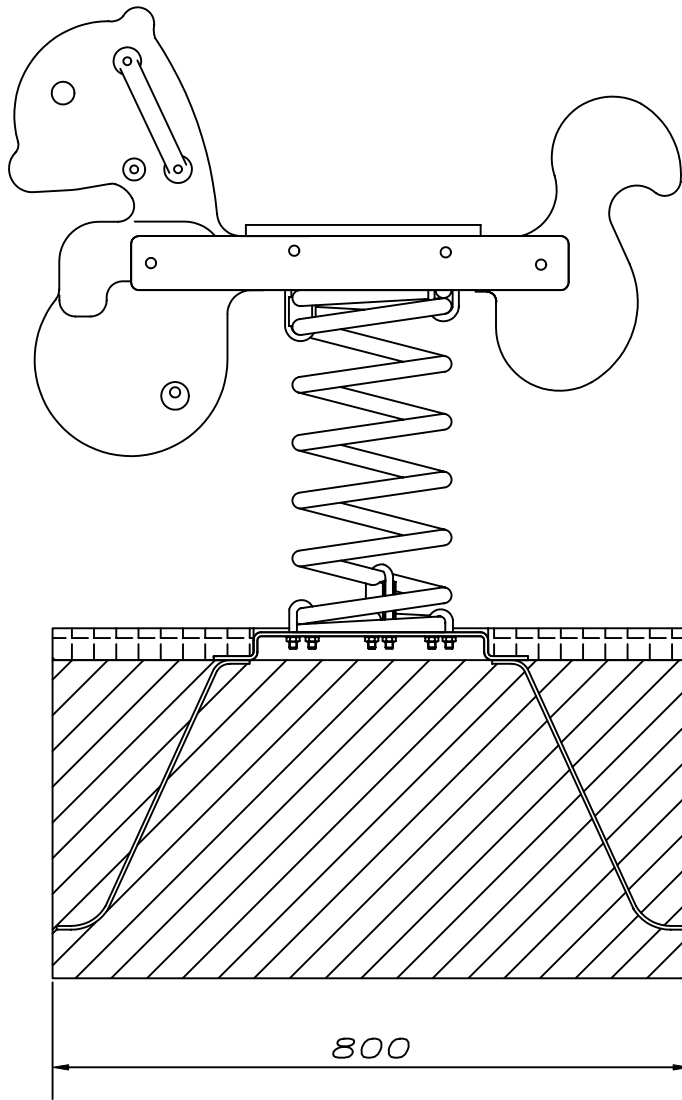


— — — Espacio mínimo para el uso seguro del equipo.

Esta zona se debe cubrir con suelo de amortiguación de impacto.

Escala 1/20





Suelo amortiguación según norma UNE EN-1177



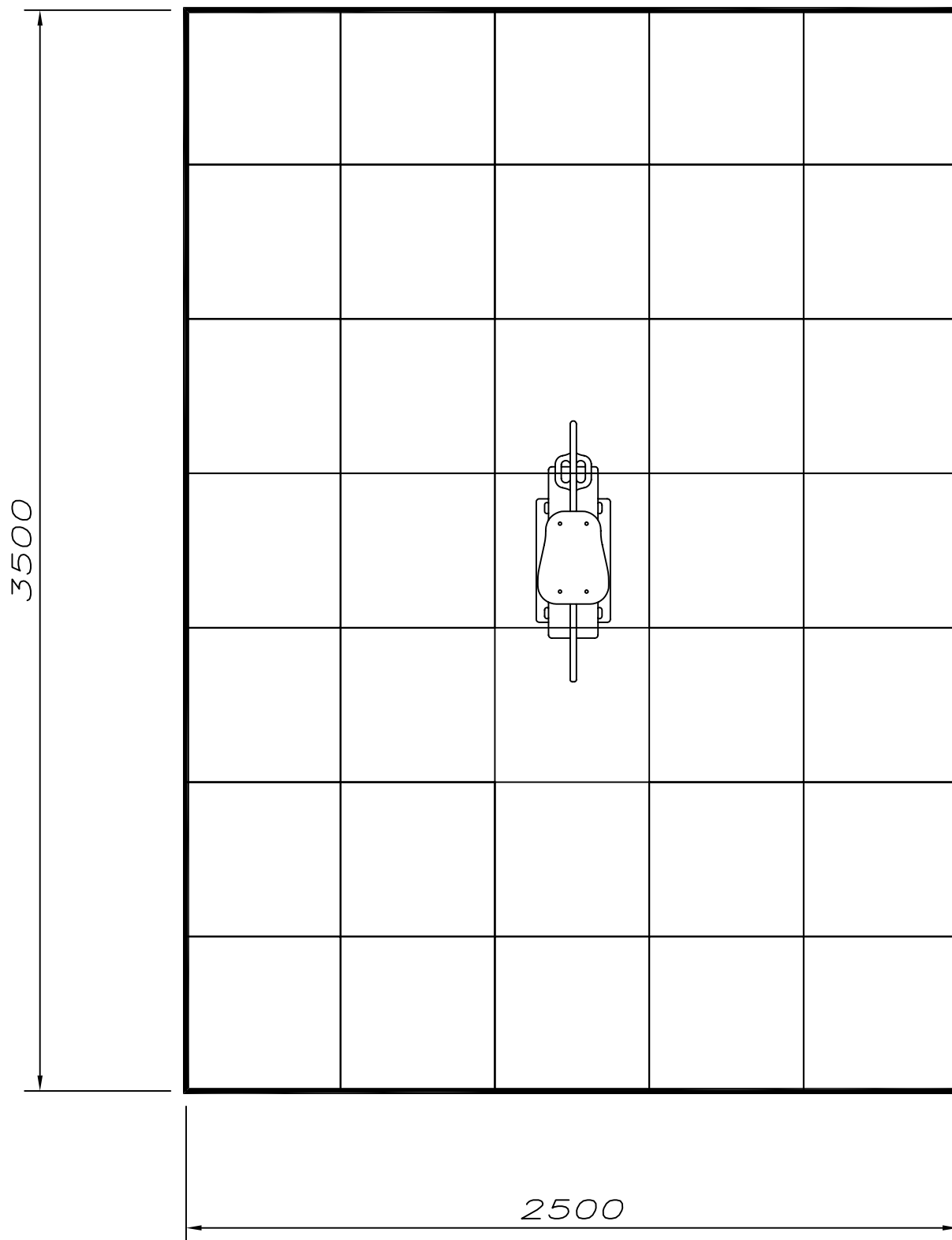
Zapata hormigón

Escala 1/10



CONFORME EN 1176

Dimensiones en milímetros



Superficie de seguridad recomendada: 9 m²

Escala 1/20

CONFORME EN 1176

Dimensiones en milímetros