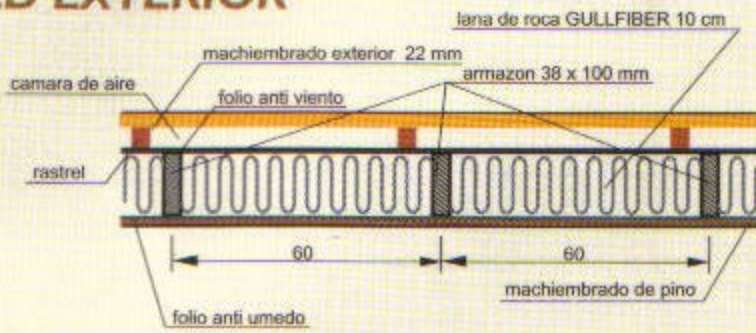


## PARED EXTERIOR

Está construida por un armazón de pino de un corte de 4 cm x 10 cm. La fachada exterior puede ser de machihembrado de un grosor de 2,3 cm; de semitronco pintado e impregnado a tres capas con un preparado decorativo; o de mortero acrílico de una capa. La parte interior del machihembrado es pintada con dos capas de barniz incoloro. El aislamiento térmico es de lana de roca de 10 cm. La cámara de aire es de 2 cm. El espesor total de la pared (dependiendo de la fachada a escoger) oscila entre 15 a 18 cm. Las casas de tronco macizo redondo están construidas de troncos de un diámetro Ø de 16 cm.

### PARED EXTERIOR



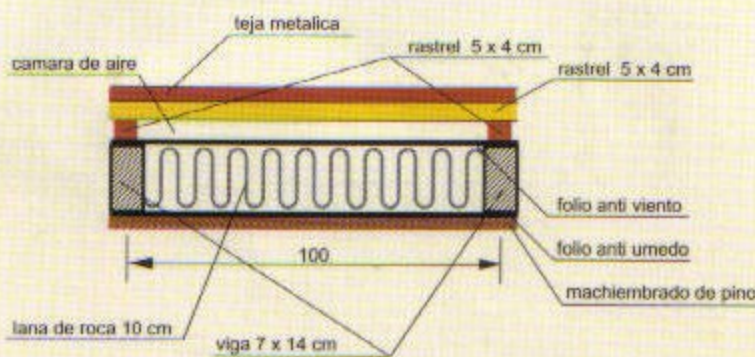
## PARED INTERIOR

Está construida por un armazón de madera de un corte de 4 x 5 cm, acabada con un machihembrado pintado con dos capas de barniz incoloro. El aislamiento acústico es de lana de roca de 5 cm. El espesor de la pared de 8 cm.

## TEJADO

Con vigas (para las casas con buhardilla) o con cerchas (para las casas de una planta), rastreles, aislamiento de lana de roca de 10 cm, plástico, teja metálica. Techo en el interior formado por machihembrado de 13 mm. Con dos capas de barniz.

### TEJADO



## BUHARDILLA

El suelo lo constan: un tablero aglomerado, parquet montado sobre espuma de 2 mm, una escalera de madera de pino o escalerilla.

## VENTANAS

De madera maciza de doble cristal (klimalit).

## PUERTAS

Exteriores e interiores son de madera maciza de pino o con cristales.

## SUELO

De tablero OSB de 2,2 cm de espesor y parquet montado sobre espuma de 2 mm.

## TERRAZA

Calada de tabla cepillada de 3 cm y una barandilla.