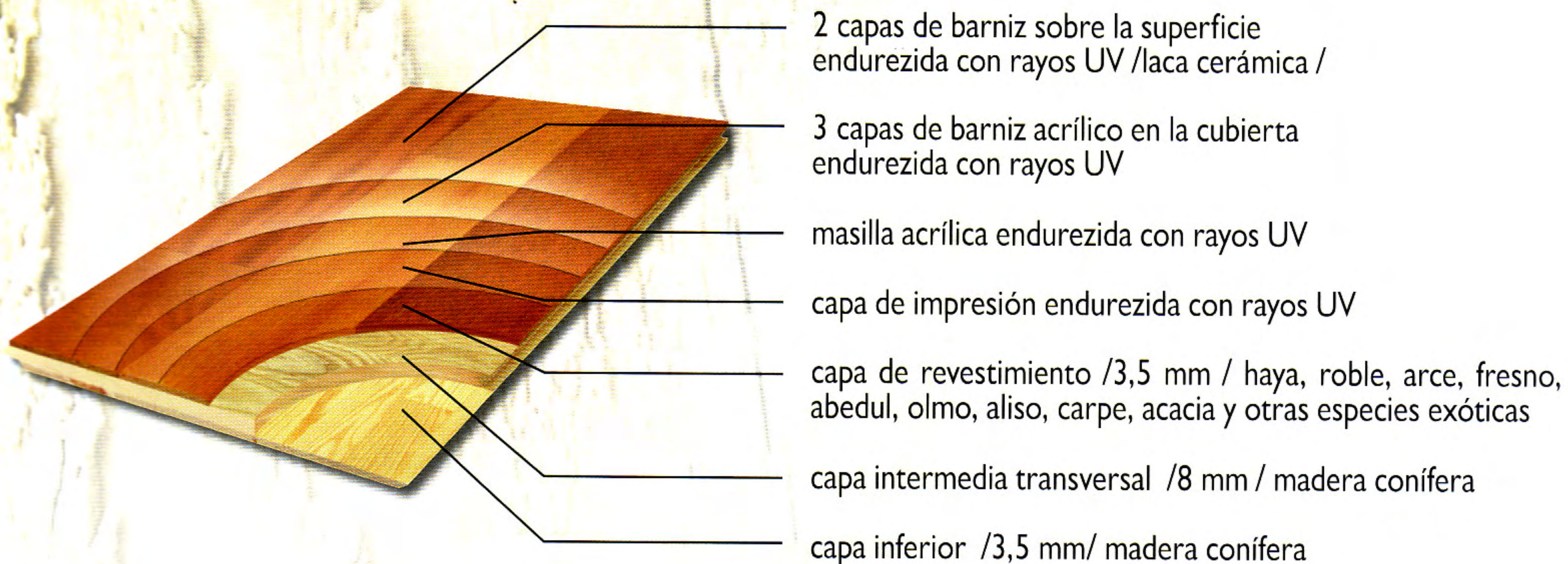
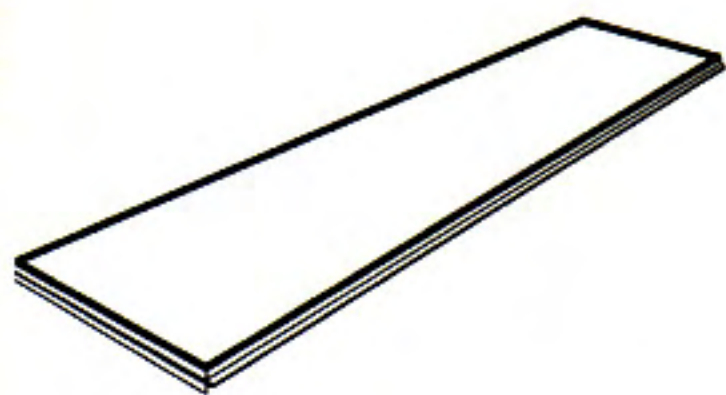


CORTE DE LA TABLA DE PISO



PREMIUM
tabla de un listón



ESPECIAL
tabla de dos listones

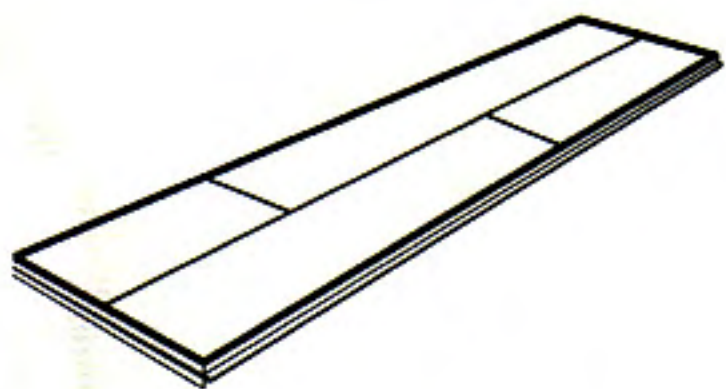


Tabla de dos listones

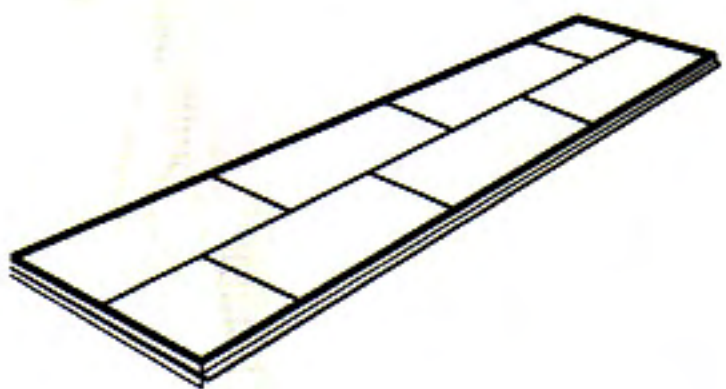
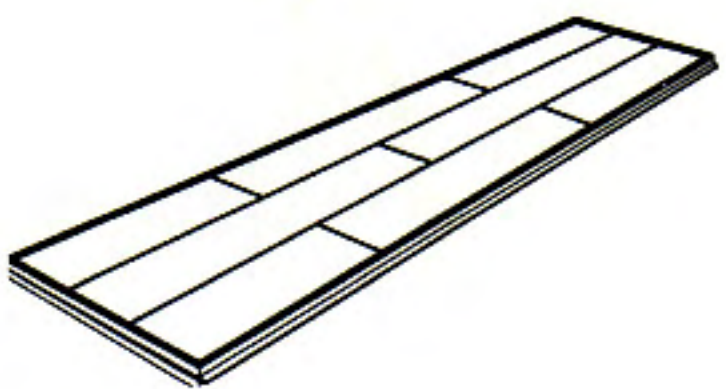


Tabla de tres listones



Las tablas de piso Barlinek son producidas de las clases siguientes:

PREMIUM – es la tabla más ancha de listón, accesible en el mercado sin división del revestimiento, no son visibles las hileras de los listones: roble, haya, fresno

ESPECIAL – de dos listones con una distribución en la tabla de 2/3 y 1/3, recordando el aspecto de un piso macizo: roble, haya, fresno

De dos listones – con dos hileras de listones: roble, haya, fresno

De tres listones – la más popular, con tres hileras de listones a lo largo de la tabla, accesible en todo el asortimento

La clasificación de las tablas de piso Barlinek depende del tipo de la capa de superficie:

EXCLUSIVE – tablas que se caracterizan por el color natural, parecido a capas de tablillas en la superficie, sencilla colocación de los anillos.

SELECT – tablas con un parecido a tablas de color natural con diferentes dibujos en la superficie y con posibilidades de aparición de tonalidades con incrustaciones de nudos sanos.

FAMILY – tablas con capas que en la superficie se caracterizan por la variedad de colores y diferentes dibujos de la madera con posibilidad de aparición de tonos tostados, manchas tánicas, falso duramen y nudos sanos.