

PERFILTEK
INGENIERÍA EN MOVIMIENTO

B-TEK

Transportadores de banda
Transporteurs de bande
Conveyor belt series

X-TEK

Transportadores de charnela
Transporteurs de charnière
Chain conveyor series

R-TEK

Transportadores de rodillos
Transporteurs de rouleaux
Roll conveyor series

FMS

Lineas de montaje flexible
Ligne de montage
Flexible modular assembling system series

FTS

Lineas de montaje flexible (Cargas ligeras)
Ligne de montage (Charges légères)
Light load FMS conveyor series

RFS

Alimentadores de robot (Buffer)
Buffer de robot
Buffer conveyor

PERFILERÍA

Estructuras en perfilera de aluminio
Structure et profil d'aluminium
Aluminium profile frames and structures

INGENIERÍA

Ingeniería y servicio de asesoramiento
L'ingenierie et le service d'assistance
Engineering and technical service

PERFILTEK



PERFILTEK SISTEMAS INTEGRALES, S.A. is a company based on the knowledge of engineers and professionals with a long experience in industrial internal transportation solutions and conveyor systems.

Additionally, we have the support of the conveyor system technology of our partner **ALTRATEC MONTAGESYSTEME GMBH**. Our commitment with the market, is to find the solution that better matches the needs of every specific industrial transportation project we face.

We take care of the design of the project or conveyor, manufacturing and assembling. Delivery "key in hands" of conveyor systems designed to perfectly fit our customer requirements and specifications.

The accumulated long experience we have in this field, has allowed us to achieve a high level of standardization of all our engineering processes and to offer modular solutions.

This way, we can offer modular standardized solutions to special complex needs, ensuring high quality and product performance, a quick service and a competitive price.

Our experience and knowledge in this field, as well as our principles in quality and service, are the best guaranty to our commitment with the client.

PERFILTEK SISTEMAS INTEGRALES, S.A.. Celui-ci intégré par ingénieurs et professionnels avec une longue expérience dans les systèmes de chaîne de fabrication industriel.

Nous comptons aussi avec l'appui technologique de notre associé **ALTRATEC MONTAGESYSTEME GMBH**, une des signatures internationales plus prestigieuses dans la fabrication de ligne de montage flexible et l'alimentation de robot.

Notre engagement est de trouver la meilleure solution dans la proportion aux besoins spécifiques de chaîne de fabrication industriel dans chaque projet. Nous nous chargeons de la conception, de la fabrication et du montage. Livraison clef en main, des systèmes conçus, pour respecter les spécifications de nos clients.

L'expérience accumulée dans les systèmes de transport industriel nous a permis développer un haut niveau de standardisation de tous nos processus d'ingénierie d'une forme modulaire, qu'ils permettent de comprendre des projets spéciaux d'une base standardisée modulaire, assurant une qualité, une présentation, un service rapide et à un prix compétitif.

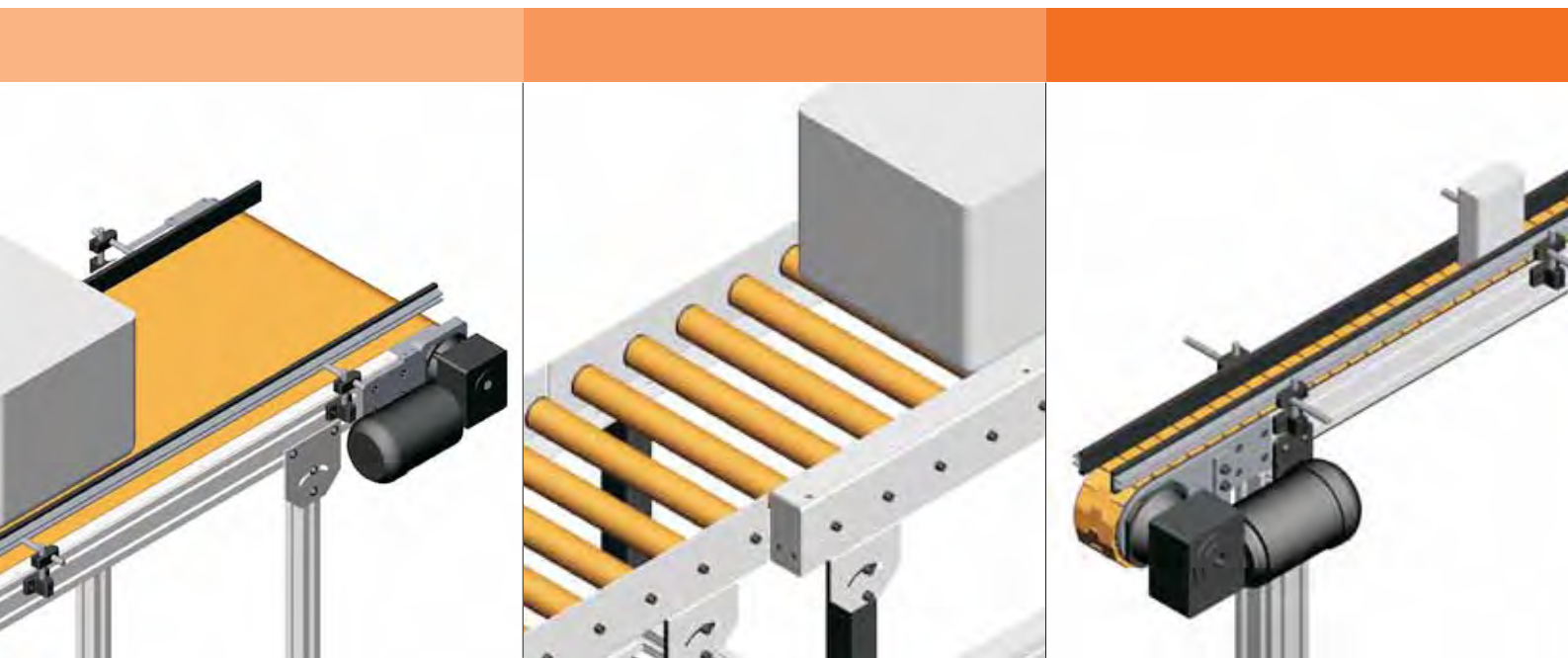
PERFILTEK SISTEMAS INTEGRALES, S.A. está integrado por ingenieros y profesionales con una larga experiencia en los sistemas de transporte industrial y técnicas automatizadas del movimiento y almacenamiento de materiales.

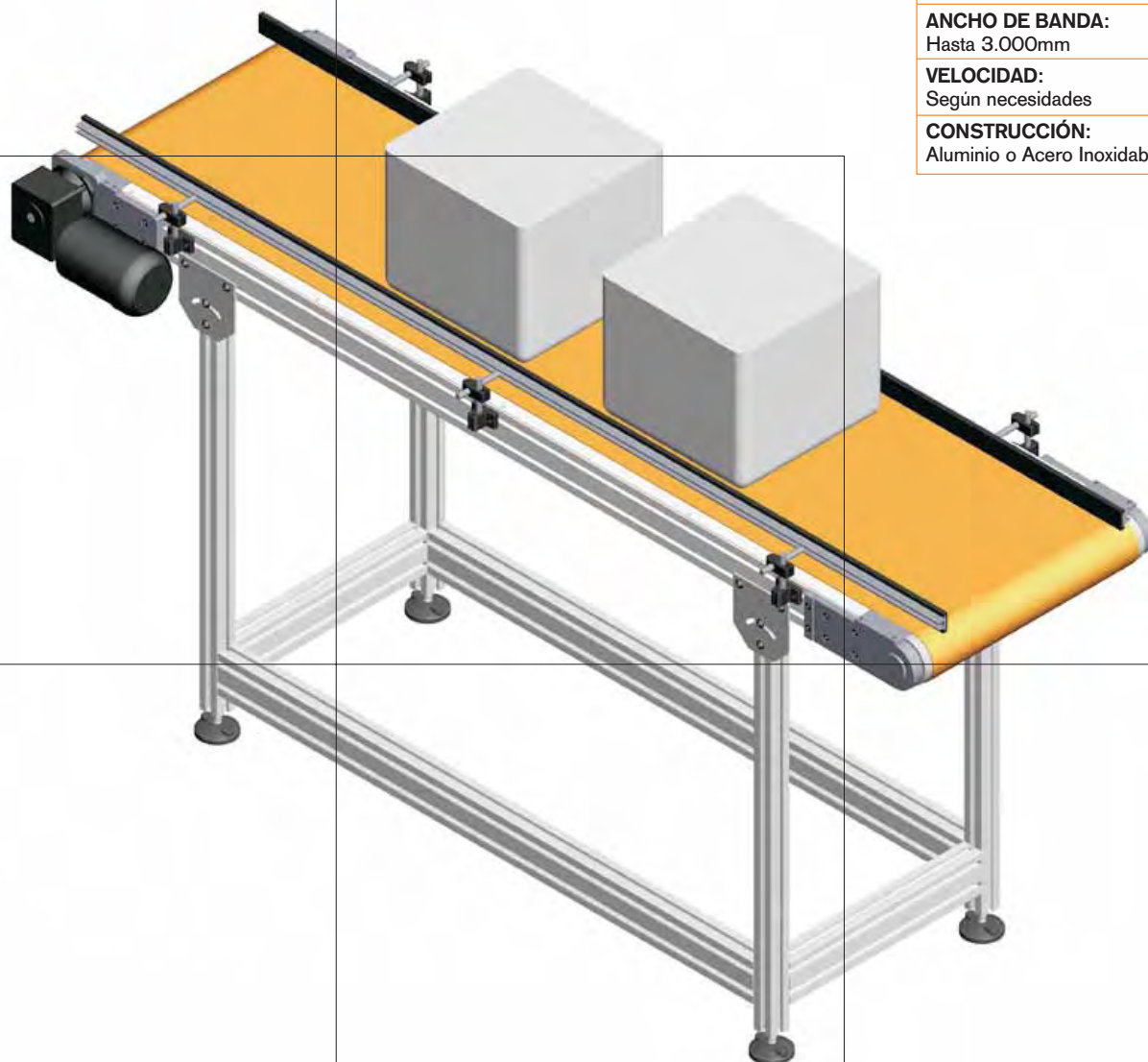
Contamos además con el apoyo tecnológico de nuestro socio **ALTRATEC MONTAGESYSTEME GMBH**, una de las más prestigiosas firmas internacionales en la fabricación de líneas de montaje flexible y alimentadores de robot.

Nuestro compromiso es asegurar la mejor solución en la técnica automatizada del movimiento y almacenamiento de materiales y desarrollarla según las exactas exigencias de cada proyecto. El amplio campo de aplicación de nuestros productos y servicios se extiende desde una simple aplicación en tecnología de transporte hasta complejas instalaciones de montaje, almacenamiento y logística industrial.

El desarrollo de un sistema modular estandarizado asegura los factores fundamentales de fiabilidad y eficiencia en los costes y sirve de base para cubrir todas las exigencias y proyectos especiales con una máxima flexibilidad, posibilitando un rápido montaje y puesta en marcha y un fácil manejo y mantenimiento.

El análisis, la planificación y el concepto de producto, son la garantía para una instalación excelente que aporta valor añadido a nuestros clientes.





DIÁMETROS DE RODILLO MOTRIZ:
20, 50, 95, 150 (Ømm)

MOTORIZACIÓN:
Exterior, Central o Interior

LONGITUD:
400mm a 12.000mm

ANCHO DE BANDA:
Hasta 3.000mm

VELOCIDAD:
Según necesidades

CONSTRUCCIÓN:
Aluminio o Acero Inoxidable

BTEK

TRANSPORTADORES DE BANDA B-TEK

Las bandas o cintas transportadoras **B-TEK**, están diseñadas y construidas en base a un concepto estandarizado y modular, organizado a partir de un gran conocimiento del producto y de las necesidades del mercado.

Diseñamos transportadores de banda a medida siguiendo las exigencias de nuestros clientes.

PERFILTEK, también analiza y diseña soluciones para instalaciones complejas que requieren la concatenación de varios transportadores de rodillos, charnela, banda o pallet u otros elementos y que por su complejidad, ya sea de diseño o de aplicación, requieren una concepción hecha a medida con elementos no estandarizados.

TRANSPORTEURS DE BANDE B-TEK

Les bandes de transportation **B-TEK**, sont conçus et construites sur la base d'un concept standardisé et modulaire, organisé à partir d'une très grande connaissance du produit et des besoins du marché.

Elles peuvent se livrer déjà monté et prête pour fonctionner, et travailler dans le kit de montage avec les instructions.

PERFILTEK analyse et conçoit des solutions pour les équipements complexes qui ont besoin de la concatenation de plusieurs transporteurs de rouleaux, charnière, bande ou palet ou d'autres éléments, que pour sa complexité de conception ou d'application, ont besoin d'une conception faite à mesure avec des éléments qui ne sont pas standardisés.

B-TEK CONVEYOR BELT SERIES

The **B-TEK** conveyor belt series, are designed and built from a standardized and modular concept as a result of a high knowledge of the product and the market needs and requirements.

The **B-TEK** conveyor belt series, are available already assembled and ready to be switched on or as an "assembling kit" with assembling instructions.

PERFILTEK, markets as well, complex and non standard solutions that requires a multi-conveyor system (belt, chain, rollers or pallet) and other elements, in-line. **PERFILTEK** analyzes specific given needs and designs non standardized taylor made solutions.



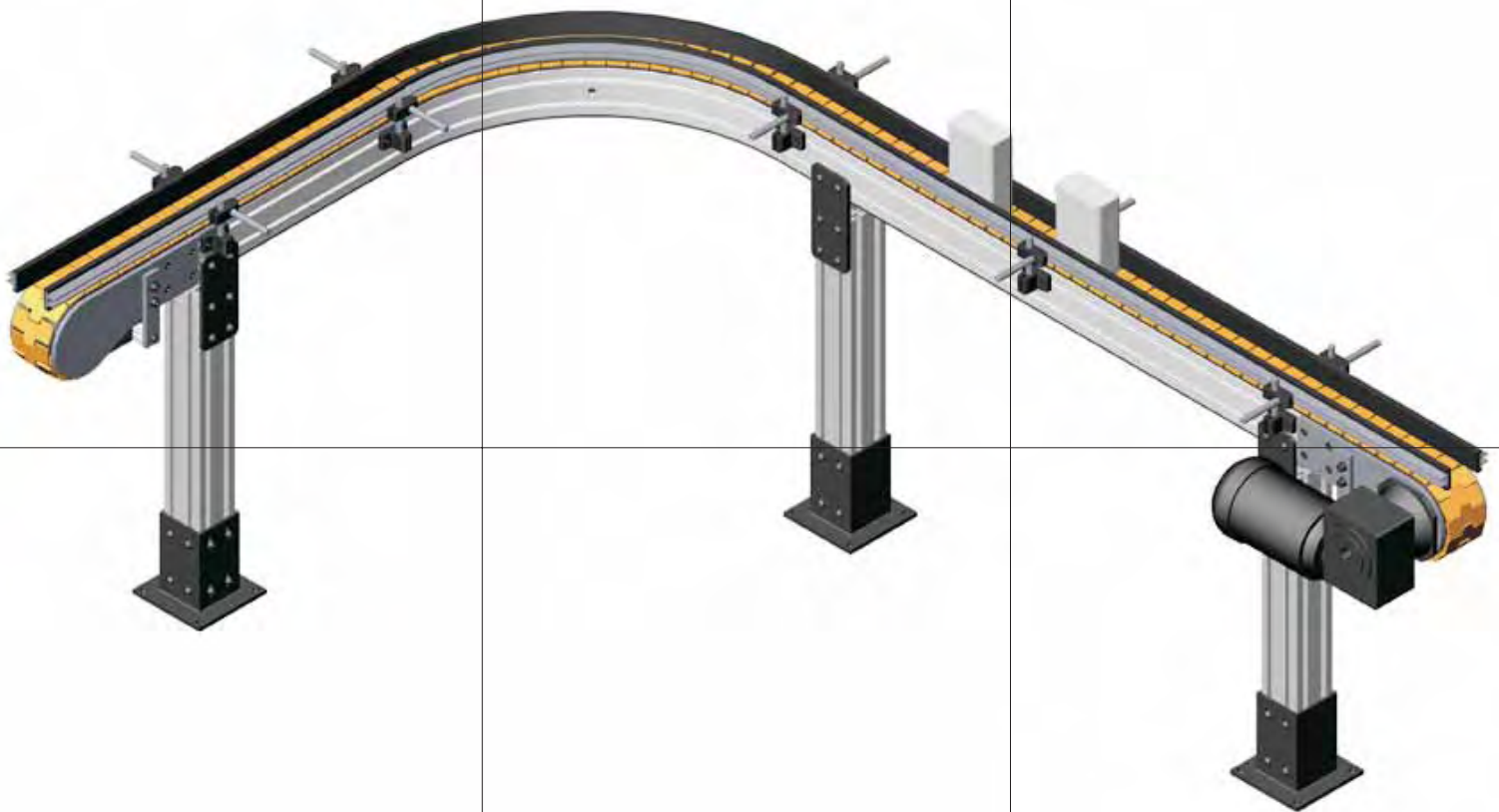
CADENA:
Acero Inox, Resina Acetálica, etc

ANCHO DE CADENA:
82,6mm hasta 304,8mm

LONGITUD:
Según necesidades

VELOCIDAD:
Según necesidades

CONSTRUCCIÓN:
Aluminio o Acero Inoxidable



X-TEK CHAIN CONVEYOR SERIES

The X-TEK conveyor chain series, are designed and built from a standardized and modular concept as a result of a high knowledge of the product and the market needs and requirements.

PERFILTEK, markets as well, complex and non standard solutions that requires a multi-conveyor system (belt, chain, rollers or pallet) and other elements, in-line. PERFILTEK analyzes specific given needs and designs non standardized tailor made solutions.

TRANSPORTEURS DE CHARNIÈRE X-TEK

Les transportateurs a chaîne X-TEK, sont conçus et construites sur la base d'un concept standardisé et modulaire, organisé à partir d'une très grande connaissance du produit et des besoins du marché.

PERFILTEK, analyse et conçoit des solutions pour les équipements complexes qui ont besoin de la concaténation de plusieurs transporteurs de rouleaux, charnière, bande ou palet ou d'autres éléments, que pour sa complexité de conception ou d'application, ont besoin d'une conception faite à mesure avec des éléments qui ne sont pas standardisés.

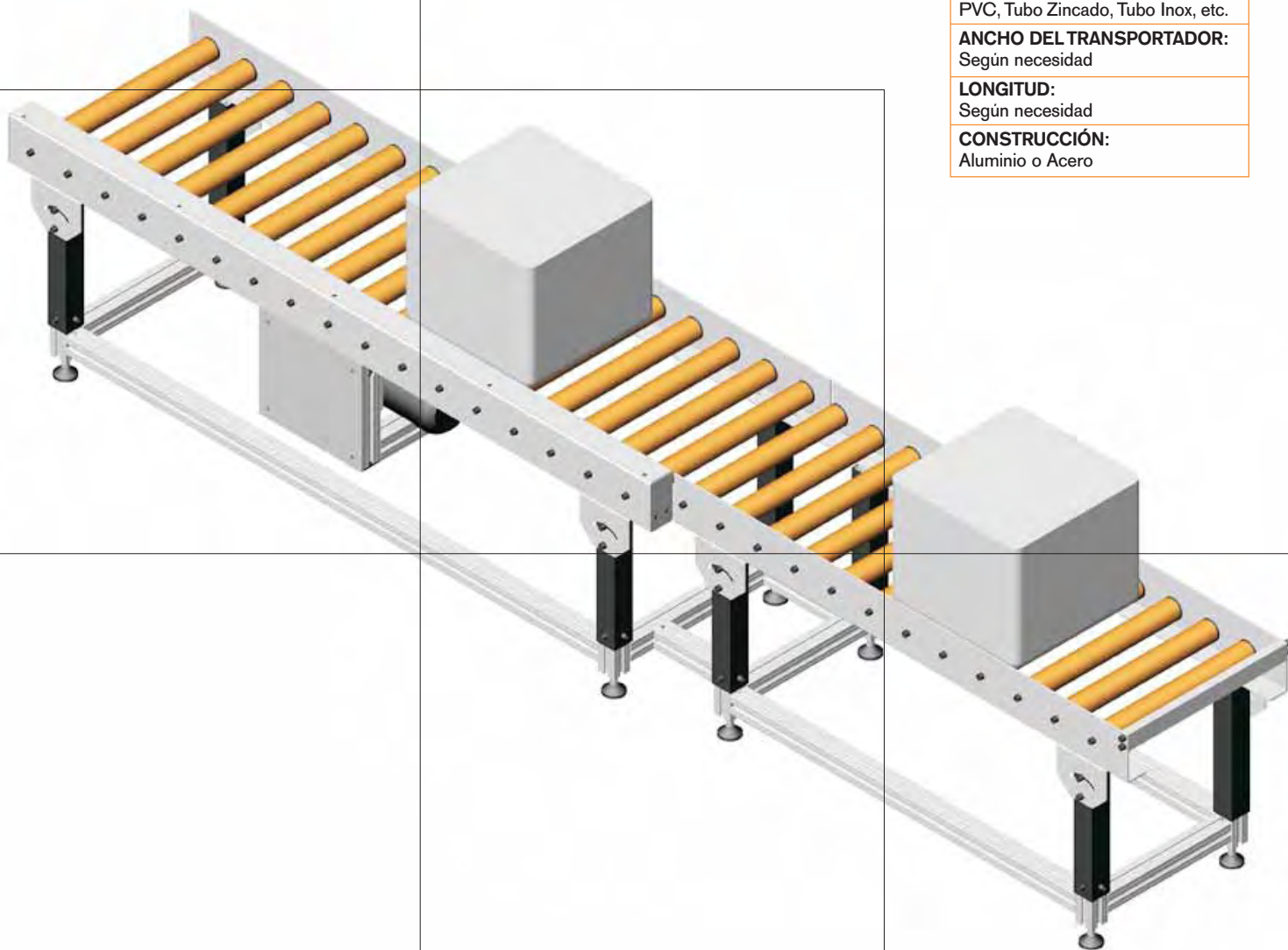
TRANSPORTADORES DE CHARNELA X-TEK

Los transportadores de charnela X-TEK, están diseñados y construidos en base a un concepto estandarizado y modular, organizado a partir de un gran conocimiento del producto y de las necesidades del mercado.

Diseñamos transportadores de charnela a medida, siguiendo las exigencias de nuestros clientes.

PERFILTEK, también analiza y diseña soluciones para instalaciones complejas que requieren la concatenación de varios transportadores de rodillos, charnela, banda o pallet u otros elementos y que por su complejidad, ya sea de diseño o de aplicación, requieren una concepción hecha a medida con elementos no estandarizados.

XTEK

**TIPO DE TRANSPORTADOR:**

Gravedad
Monotorizado doble piñon fijo
Monotorizado doble piñon de
acumulación
Monotorizado tangencial fijo
Monotorizado tangencial de
acumulación

MATERIAL DEL RODILLO:

PVC, Tubo Zincado, Tubo Inox, etc.

ANCHO DEL TRANSPORTADOR:

Según necesidad

LONGITUD:

Según necesidad

CONSTRUCCIÓN:

Aluminio o Acero

RTEK

TRANSPORTADORES DE RODILLOS R-TEK

Los transportadores de rodillos **R-TEK**, están diseñados y construidos en base a un concepto estandarizado y modular, organizado a partir de un gran conocimiento del producto y de las necesidades del mercado.

PERFILTEK, también analiza y diseña soluciones para instalaciones complejas que requieren la concatenación de varios transportadores de rodillos, charnela, banda o pallet u otros elementos y que por su complejidad, ya sea de diseño o de aplicación, requieren una concepción a medida con elementos no estandarizados.

TRANSPORTEURS DE ROULEAUX R-TEK

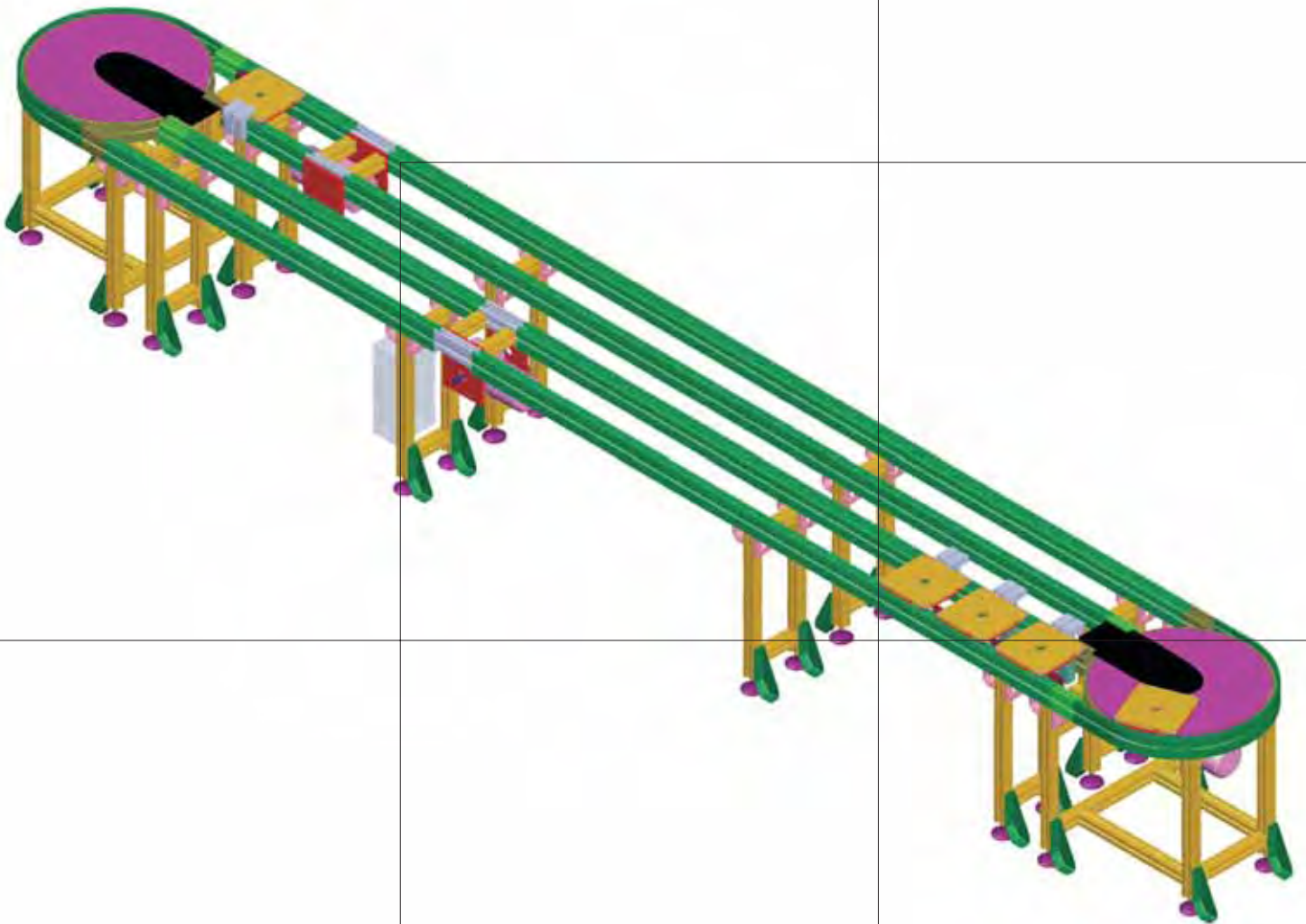
Les transportateurs de rouleaux **R-TEK**, sont conçus et construites sur la base d'un concept standardisé et modulaire, organisé à partir d'une très grande connaissance du produit et des besoins du marché.

PERFILTEK, analyse et conçoit des solutions pour les équipements complexes qui ont besoin de la concaténation de plusieurs transporteurs de rouleaux, charnière, bande ou pallet ou d'autres éléments, que pour sa complexité de conception ou d'application, ont besoin d'une conception faite à mesure avec des éléments qui ne sont pas standardisés.

R-TEK ROLL CONVEYOR SERIES

The **R-TEK** roll conveyor series, are designed and built from a standardized and modular concept as a result of a high knowledge of the product and the market needs and requirements.

PERFILTEK, markets as well, complex and non standard solutions that requires a multi-conveyor system (belt, chain, rollers or pallet) and other elements, in-line. **PERFILTEK** analyzes specific given needs and designs non standardized taylor made solutions.



FMS

FLEXIBLE MODULAR ASSEMBLING SYSTEM SERIES

PERFILTEK has a partner relationship with the German company ALTRATEC to market and offer technical assistance of its technology in southern Europe.

The FMS conveyor system of ALTRATEC together with the experience in industrial transporting and assembling systems of PERFILTEK, ensures "pallet" driven solutions that work perfectly from the first day, and with a minimum maintenance, do not stop never ever.

LIGNE DE MONTAGE FMS (Flexible Modulaire Système)

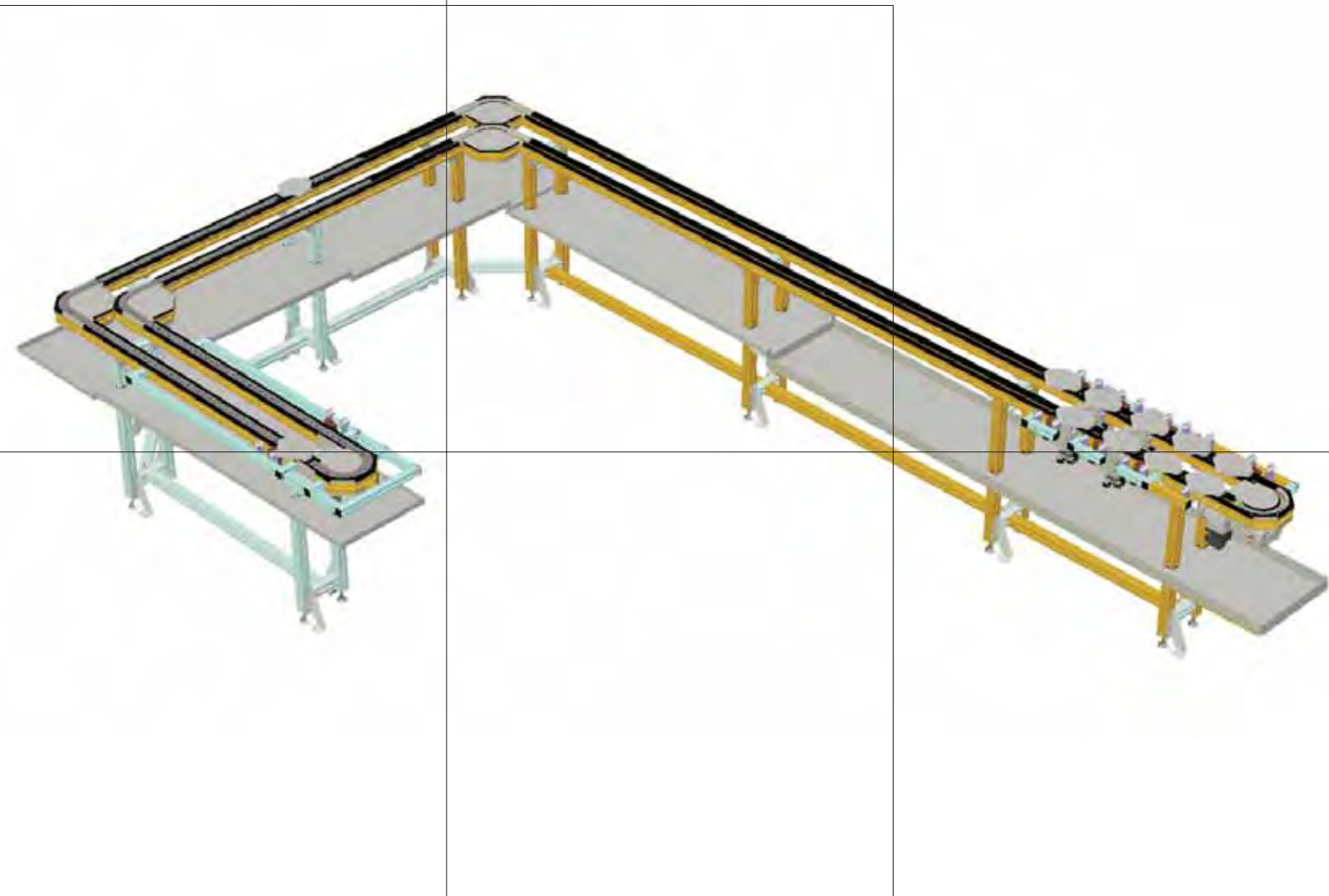
PERFILTEK c'est associé avec la Compagnie ALTRATEC pour la commercialisation, montage et assistance technique de la signature mentionnée ci-dessus au sud d'Europe.

Les lignes de transports FMS de ALTRATEC et l'expérience de PERFILTEK sur le système de chaîne de Transport industriel, garanti que le transport palettisé fonctionne parfaitement et avec un entretien minimum, elles ne s'arrêtent jamais.

LINEAS DE MONTAJE FLEXIBLE FMS (Flexible Modular System)

PERFILTEK se ha asociado con la firma ALTRATEC para la comercialización, montaje y asistencia técnica de la tecnología de dicha firma en el sur de Europa.

Las líneas de transporte y montaje FMS de ALTRATEC y la experiencia en transporte industrial de PERFILTEK, garantizan soluciones de transporte en pallet que satisfacen plenamente las necesidades de nuestros clientes.



FTS

LINEAS DE MONTAJE FLEXIBLE FTS (Cargas ligeras)

PERFILTEK se ha asociado con la firma ALTRATEC para la comercialización, montaje y asistencia técnica de la tecnología de dicha firma en el sur de Europa.

ALTRATEC ha desarrollado una tecnología particular para el encadenamiento de puestos de trabajo manuales y estaciones automáticas para montaje, verificación y trabajo con máquinas herramienta con piezas y portapiezas de reducido tamaño.

LIGNE DE MONTAGE FTS (Charges légères)

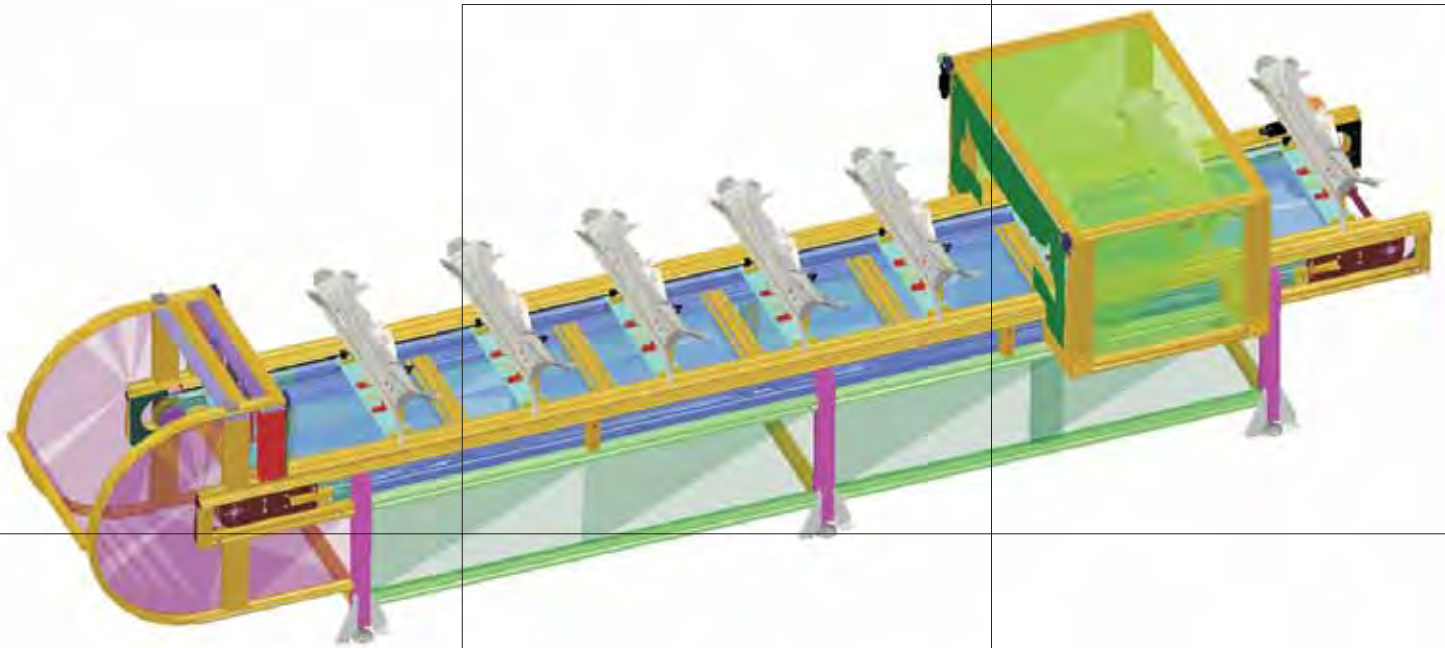
PERFILTEK c'est associé avec la Compagnie ALTRATEC pour la commercialisation, montage et assistance technique de la signature mentionnée ci-dessus au sud d'Europe.

Les lignes de transports FTS de ALTRATEC et l'expérience de PERFILTEK sur le système de chaîne de Transport industriel, garanti que le transport palettisé fonctionne parfaitement et avec un entretien minimum, elles ne s'arrêtent jamais.

LIGHT LOAD FMS CONVEYOR SERIES

PERFILTEK has a partner relationship with the German company ALTRATEC to market and offer technical assistance of its technology in southern Europe.

The FTS conveyor system of ALTRATEC together with the experience in industrial transporting and assembling systems of PERFILTEK, ensures "pallet" driven solutions that work perfectly from the first day, and with a minimum maintenance, do not stop never ever.



RFS

RFS BUFFER CONVEYOR

PERFILTEK has a partner relationship with the German company **ALTRATEC** to market and offer technical assistance of its technology in southern Europe.

The robot feeders of **ALTRATEC** together with the experience in industrial transporting and assembling systems of **PERFILTEK**, ensures robot feeding solutions that work perfectly from the first day, and with a minimum maintenance, do not stop never ever.

BUFFER DE ROBOT RFS

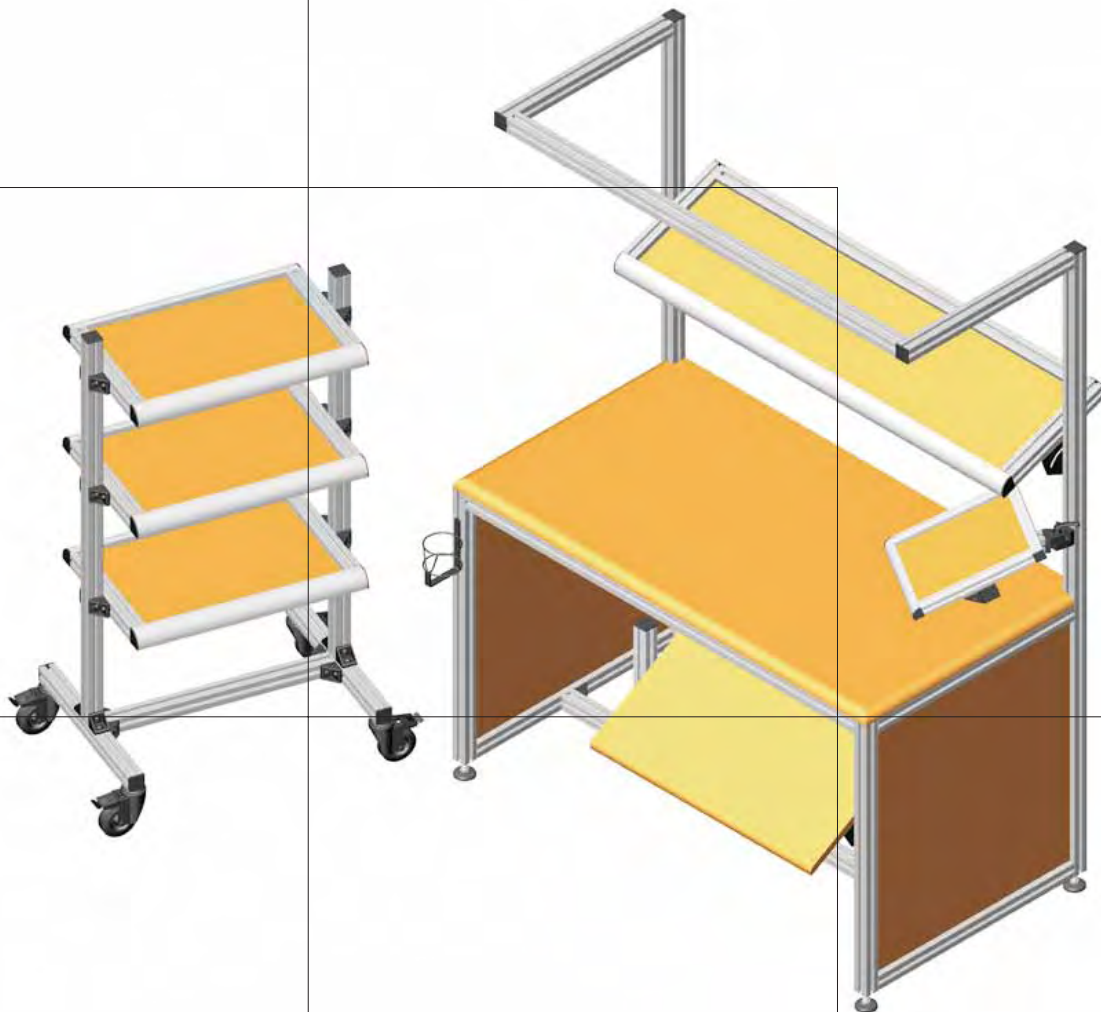
PERFILTEK c'est associé avec la Compagnie **ALTRATEC** pour la commercialisation, montage et assistance technique de la signature mentionnée ci-dessus au sud d'Europe.

Les lignes de transports et alimentation de robot **RFS** de **ALTRATEC** et l'expérience de **PERFILTEK** sur le système de chaîne de Transport industriel, garanti que le transport palettisé fonctionne parfaitement et avec un entretien minimum, elles ne s'arrêtent jamais.

ALIMENTADORES DE ROBOT RFS (Buffer)

PERFILTEK se ha asociado con la firma **ALTRATEC** para la comercialización, montaje y asistencia técnica de la tecnología de dicha firma en el sur de Europa.

ALTRATEC ha desarrollado una tecnología propia de almacén rotativo mediante portapiezas para la gestión de flujo de material y almacenamiento temporal entre máquinas de fabricación mecanizadas, robots de soldadura o puestos de carga y descarga de material. La solidez y durabilidad de estos productos, en procesos de montaje, en la concatenación de puestos y procesos de trabajo y entre estaciones automáticas, en los que un error o parada no se puede permitir, es básica para garantizar la productividad esperada.



PERFILERÍA

ESTRUCTURAS EN PERFILERÍA DE ALUMINIO

PERFILTEK es una empresa especializada en transporte industrial en base a estructuras construidas con perfil de aluminio y uniones mecánicas. Esta base y conocimiento, permite ofrecer al mercado, estructuras de protección y mobiliario industrial utilizando el aluminio y los accesorios afines, así como paneles de diversos materiales y otros elementos.

STRUCTURE ET PROFIL D'ALUMINIUM

PERFILTEK est une société spécialisée dans les chaînes de transport industriel sur la base de structures construites avec le profil d'unions d'aluminium et mécaniques. Cette base et connaissance, nous permet de offrir au marché, des structures protectrices et des meubles industriels utilisant l'aluminium et les accessoires liés, aussi bien que les panneaux de matériel divers et d'autres éléments.

ALUMINIUM PROFILE FRAMES AND STRUCTURES

PERFILTEK is a company specialized in industrial transportation based on structures and frames built with aluminium profile and mechanical joints. This knowledge and capability, allows the company to offer protection frames and industrial furniture based on aluminium profile and accessories accordingly as well as panels of several materials and other elements.



ENGINEERING AND TECHNICAL SERVICE

In **PERFILTEK**, we are specialized in internal industrial transportation systems. Our origins are in the knowledge, the experience and the capacity to understand, design and build up all those conveyor systems related to industrial production, distribution and logistics.

Therefore, **PERFILTEK** offers also the engineering service: we analyze, study and design the proper solutions to a given need. This service is particularly focused to complex and non standard solutions that requires a multi-conveyor system (belt, chain, rollers or pallet) and other elements, in-line. **PERFILTEK** analyzes specific given needs and designs non standardized taylor made solutions.

L 'INGENIERIE ET LE SERVICE D' ASSISTANCE

Nous sommes des spécialistes dans l'ingénierie des chaînes du transport industriel. Nos origines sont dans la connaissance, l'expérience et l'aptitude de comprendre, concevoir et faire tout ce qui ai relation avec le système de transport interne relatif à la production industrielle, la logistique et la distribution.

Pour tout cela, **PERFILTEK**, offre aussi un service d'ingénierie de ligne de chaîne de transport interne, les analyses, les études et conçoit des solutions. Le service est particulièrement pensé, pour des équipements complexes qu'ont besoin de joindre plusieurs chaîne transporteuse ou d'autres éléments aussi bien que les transporteurs de bande ou d'autres modèle spécial, que pour sa complexité, sa soit de conception ou de demande, ont besoin d'une fabrication faite à mesure et non d'une conception standardisés.

INGENIERÍA Y SERVICIO DE ASESORAMIENTO

En **PERFILTEK**, somos especialistas en ingeniería del transporte industrial. Nuestros orígenes están en el conocimiento, la experiencia y la capacidad de entender, diseñar y fabricar, todo aquello que tenga relación con el transporte interno relativo a la producción industrial y de logística y distribución.

Por todo ello, **PERFILTEK**, también ofrece un servicio de ingeniería de transporte interno: analiza, estudia y diseña soluciones. Servicio especialmente pensado para instalaciones complejas que requieren la concatenación de varios transportadores especiales y que por su complejidad, ya sea de diseño o de aplicación, requieren una concepción a medida y con un diseño y elementos no estandarizados. Los proyectos de desarrollo se ejecutan basándose en el trabajo en equipo y manteniendo como principio una estrecha cooperación entre nuestros clientes y los diferentes departamentos de la empresa. Asimismo, la optimización y perfeccionamiento de nuestros productos y la innovación y lanzamiento de nuevos productos, son de gran importancia para nuestra empresa y el mercado objetivo de la misma.

INGENIERÍA

PERFILTEK

INGENIERÍA EN MOVIMIENTO

POL. IND. PLÀ DE LA BRUGUERA

C/ DEL MANRESÀ, 8

08211 CASTELLAR DEL VALLÈS

T. 93 747 36 39

F. 93 714 54 34

perfiltek@perfiltek.com

www.perfiltek.com