



## Retroexcavadoras con Desplazamiento Lateral

"Construidas para trabajar -día tras día"



AB275  
AB300  
AB350

## Sideshift Backhoes

"Built to go -day after day"

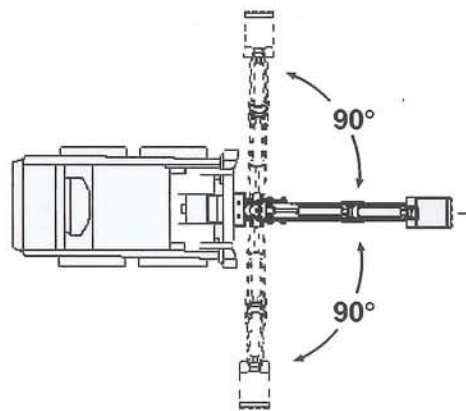
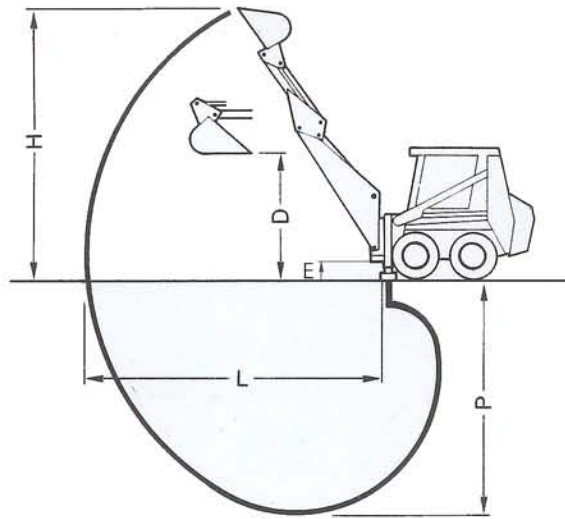
**A**sesoramiento  
**T**ecnología  
**T**otal servicio  
**E**xperiencia  
**C**alidad

**A**dvice  
**T**echnology  
**T**otal service  
**E**xperience  
**C**apability



## Características

- ▶ Bloqueo hidráulico del desplazamiento lateral
- ▶ Instalación hidráulica martillo
- ▶ Toma hidráulica para ajuste de presiones
- ▶ Acoplamiento rápido a máquina, práctico y seguro
- ▶ Excelente visibilidad y comodidad para el operador
- ▶ Componentes hidráulicos y aceros de primera calidad
- ▶ Ligera y muy robusta, con gran fuerza de arranque
- ▶ Sencilla de operar
- ▶ Control de calidad y test en banco de pruebas
- ▶ Pintura al horno y proceso anticorrosión



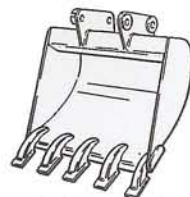
## Specifications

- ▶ Hydraulic blocking of the sideshift
- ▶ Hydraulic piping for Attachments
- ▶ Hydraulic connection for checking pressures
- ▶ Practical and secure quick-tach to the machine
- ▶ Excellent visibility and confort for the operator
- ▶ High quality in hydraulic components and steels
- ▶ Light and strong with high digging force
- ▶ Easy to operate
- ▶ Quality control and workbench test for each unit
- ▶ Oven painting and anticorrosive process

### Especificaciones Técnicas / Technical Features

		AB275	AB2732 <sup>(*)</sup>	AB300	AB350
H	mm	3550	4050	3790	4300
D	mm	2400	2570	2500	2800
P	mm	2750	3250	3000	3500
L	mm	3250	3850	3390	4050
E	mm	350	350	350	350
Peso / Weight	Kg	700	760	790	860
Desplazamiento / sideshift lateral	mm	850	850	850	1000
Rotación cazo / swing bucket	Grados Degrees	210°	210°	218°	218°
Presión / working pressure	bar	140-170	140-170	140-170	140-170
Mínimo caudal / min. oil flow	l/min	30	30	35	40

CE



- (\*) - Con brazo extensible 500 mm.
- With extendable arm 500 mm.
- Mit ausziehbarer Arm 500 mm.
- Avec bras extensible 500 mm.

### Cazos Estandar / Standard Buckets

Anchura / Width (mm)	Volumen / Capacity (LSAE)	Peso / Weight (Kg)	Retroexcavadora / Backhoe
275	31/43	37/47	AB275-AB2732 / AB300-AB350
400	35/60	46/54	AB275-AB2732 / AB300-AB350
500	44/74	58/66	AB275-AB2732 / AB300-AB350
600	52/67	66/71	AB275-AB2732 / AB300-AB350

DISTRIBUIDOR / DEALER