

Alplec

Equipment World

DESDE 1980

RAMPAS DE CARGA
EN ALEACIÓN DE ALUMINIO

LOTUS

LOTUS

Las rampas de aluminio Lotus representan la solución ideal para la carga y la descarga de vehículos y de maquinaria autopropulsada, en sectores tales como:

OBRAS PÚBLICAS Y CONSTRUCCIÓN

Minicargadoras, miniexcavadoras, retrocargadoras, cargadoras, excavadoras, máquinas telescópicas, dumpers, plataformas aéreas, barredoras, etc.

AGRICULTURA Y JARDINERÍA

Tractores, motocultores, minitransportadores, desbrozadoras, etc.

TRANSPORTE Y ALMACENAJE

Automóviles, furgonetas, camiones, carretillas elevadoras, barredoras, etc.

DEPORTE Y OCIO

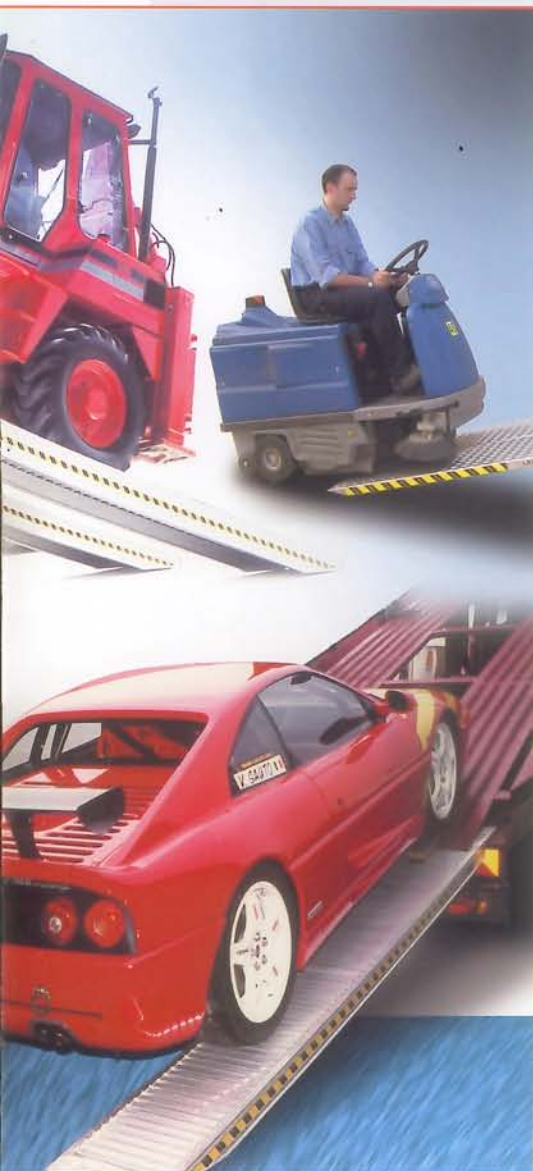
Motocicletas, ciclomotores, sidecars, quads, karts, etc.



Para preservar una larga vida útil de las rampas utilizadas para máquinas con orugas de acero, es indispensable que aquellas se cubran con bandas antidesgaste de goma (opcionales).



Nuestro Producto



Ligeras

Con un peso del orden de 3 veces inferior a las de acero, son extremadamente sencillas de utilizar y manipular.

Robustas

Su adecuado diseño y la elección de aleaciones especiales de altísima resistencia, así como la utilización de los espesores más apropiados, permiten soportar los máximos esfuerzos.

Resistentes

A la oxidación, a condiciones atmosféricas y entornos salinos, permitiendo, por tanto, ser utilizadas durante un largo período de tiempo, sin tener que realizar ningún tipo de mantenimiento sobre las mismas.

Seguras

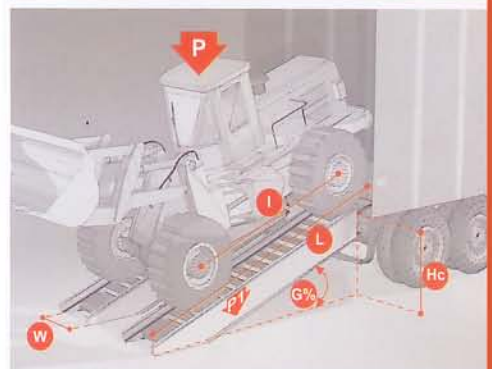
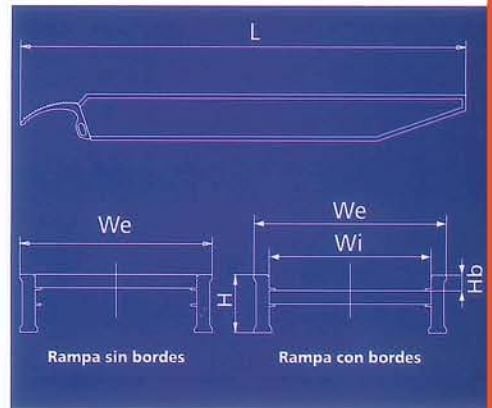
Cada modelo de rampas, cuidadosamente diseñado por ingenieros de estructuras, ha sido ensayado y certificado por TÜV Munich, una de las más reconocidas y prestigiosas entidades certificadoras europeas en materias de seguridad.



Datos Técnicos Rampas con Bordes

Modelo	Capacidad por pareja P (kg)			Dimensiones (mm)					Peso 1 rampa P1 (Kg)
	1.000	1.500	2.000	L	We	Wi	H	Hb	
Adecuadas para una altura de carga de 450 mm. - Longitud de las rampas 1.500 mm									
RC 71/15	1.650	-	-	1.500	310	250	71	24	9
RC 71/15L	1.600	-	-	1.500	510	450	71	24	12
Adecuadas para una altura de carga de 600 mm. - Longitud de las rampas 2.000 mm									
RC 71/20	1.600	-	-	2.000	310	250	71	24	12
RC 71/20L	1.600	-	-	2.000	510	450	71	24	15
RC 95/20	3.600	3.900	3.900	2.000	346	300	95	29	13
RC 108/20	5.200	5.500	5.500	2.000	382	320	108	29	17
RC 122/20	6.000	7.000	7.000	2.000	412	350	122	29	20
Adecuadas para una altura de carga de 750 mm. - Longitud de las rampas 2.500 mm									
RC 71/25	1.560	-	-	2.500	310	250	71	24	14
RC 71/25L	1.560	-	-	2.500	510	450	71	24	18
RC 95/25	2.560	3.350	3.500	2.500	346	300	95	29	16
RC 108/25	3.800	4.850	5.500	2.500	382	320	108	29	19
RC 122/25	5.500	7.100	7.000	2.500	412	350	122	29	25
RC 140/25	7.400	9.100	9.500	2.500	410	350	140	30	33
RC 140/25L	7.400	9.100	9.500	2.500	460	400	140	30	35
RC 155/25	10.300	13.200	14.000	2.500	466	400	155	30	41
RC 155/25L	10.300	13.200	14.000	2.500	516	450	155	30	44
RC 175/25	16.000	18.000	18.000	2.500	540	450	175	31	50
RC 175/25L	16.000	18.000	18.000	2.500	590	500	175	31	56
Adecuadas para una altura de carga de 900 mm. - Longitud de las rampas 3.000 mm									
RC 71/30	1.180	-	-	3.000	310	250	71	24	17
RC 71/30L	1.180	-	-	3.000	510	450	71	24	22
RC 95/30	1.970	2.430	2.900	3.000	346	300	95	29	19
RC 108/30	2.900	3.600	4.400	3.000	382	320	108	29	23
RC 122/30	4.250	5.100	6.500	3.000	412	350	122	29	29
RC 140/30	5.800	7.200	9.100	3.000	410	350	140	30	39
RC 140/30L	5.800	7.200	9.100	3.000	460	400	140	30	41
RC 155/30	8.300	10.300	13.000	3.000	466	400	155	30	48
RC 155/30L	8.300	10.300	13.000	3.000	516	450	155	30	52
RC 175/30	12.200	15.300	18.000	3.000	540	450	175	31	59
RC 175/30L	12.200	15.300	18.000	3.000	590	500	175	31	65
RC 200/30	17.000	20.000	22.000	3.000	620	500	200	40	82
RC 200/30L	17.000	19.000	19.000	3.000	670	550	200	40	86
Adecuadas para una altura de carga de 1.050 mm. - Longitud de las rampas 3.500 mm									
RC 71/35	936	-	-	3.500	310	250	71	24	20
RC 71/35L	936	-	-	3.500	510	450	71	24	25
RC 95/35	1.600	1.900	2.200	3.500	346	300	95	29	22
RC 108/35	2.350	2.800	3.300	3.500	382	320	108	29	27
RC 122/35	3.400	4.000	4.900	3.500	412	350	122	29	33
RC 140/35	4.770	5.720	6.780	3.500	410	350	140	30	39
RC 140/35L	4.770	5.720	6.780	3.500	460	400	140	30	41
RC 155/35	6.700	8.050	9.850	3.500	466	400	155	30	56
RC 155/35L	6.700	8.050	9.850	3.500	516	450	155	30	59
RC 175/35	10.000	11.850	14.400	3.500	540	450	175	31	69
RC 175/35L	10.000	11.850	14.400	3.500	590	500	175	31	75
RC 200/35	13.500	16.500	20.000	3.500	620	500	200	40	95
RC 200/35L	13.500	16.500	19.000	3.500	670	550	200	40	99
Adecuadas para una altura de carga de 1.200 mm. - Longitud de las rampas 4.000 mm									
RC 95/40	1.340	1.550	1.750	4.000	346	300	95	29	25
RC 108/40	1.950	2.300	2.650	4.000	382	320	108	29	30
RC 122/40	2.800	3.200	3.800	4.000	412	350	122	29	37
RC 140/40	3.970	4.600	5.400	4.000	410	350	140	30	42
RC 140/40L	3.970	4.600	5.400	4.000	460	400	140	30	44
RC 155/40	5.600	6.670	7.730	4.000	466	400	155	30	63
RC 155/40L	5.600	6.670	7.730	4.000	516	450	155	30	67
RC 175/40	8.400	9.800	11.400	4.000	540	450	175	31	78
RC 175/40L	8.400	9.800	11.400	4.000	590	500	175	31	85
RC 200/40	11.000	13.000	15.800	4.000	620	500	200	40	108
RC 200/40L	11.000	13.000	15.800	4.000	670	550	200	40	112
Adecuadas para una altura de carga de 1.350 mm. - Longitud de las rampas 4.500 mm									
RC 108/45	1.700	1.900	2.150	4.500	382	320	108	29	34
RC 122/45	2.400	2.750	3.200	4.500	412	350	122	29	41
RC 140/45	3.400	3.930	4.450	4.500	410	350	140	30	47
RC 140/45L	3.400	3.930	4.450	4.500	460	400	140	30	50
RC 155/45	4.850	5.600	6.350	4.500	466	400	155	30	67
RC 155/45L	4.850	5.600	6.350	4.500	516	450	155	30	70
RC 175/45	7.200	8.250	9.400	4.500	540	450	175	31	87
RC 175/45L	7.200	8.250	9.400	4.500	590	500	175	31	95
RC 200/45	10.000	11.000	13.000	4.500	620	500	200	40	121
RC 200/45L	10.000	11.000	13.000	4.500	670	550	200	40	126
Adecuadas para una altura de carga de 1.500 mm. - Longitud de las rampas 5.000 mm									
RC 140/50	2.970	3.400	3.820	5.000	410	350	140	30	52
RC 140/50L	2.970	3.400	3.820	5.000	460	400	140	30	55
RC 155/50	4.250	4.870	5.400	5.000	466	400	155	30	74
RC 155/50L	4.250	4.870	5.400	5.000	516	450	155	30	78
RC 175/50	6.350	7.100	8.000	5.000	540	450	175	31	96
RC 175/50L	6.350	7.100	8.000	5.000	590	500	175	31	105
RC 200/50	8.500	9.700	11.000	5.000	620	500	200	40	134
RC 200/50L	8.500	9.700	11.000	5.000	670	550	200	40	139
Adecuadas para una altura de carga de 1.650 mm. - Longitud de las rampas 5.500 mm									
RC 200/55	7.600	8.700	9.700	5.500	620	500	200	40	147
RC 200/55L	7.600	8.700	9.700	5.500	670	550	200	40	153

Para carretillas elevadoras consultar los datos técnicos sobre la capacidad de carga de las rampas.



MÉTODO PARA LA ELECCIÓN DE LAS RAMPAS

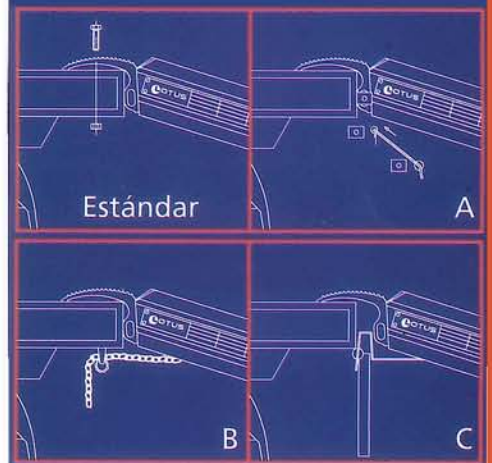
- G%** = Pendiente a superar. Recomendamos como máximo que sea del 30% (16,5°)
- P (Kg)** = Peso de la máquina, con operador, fluidos y herramientas
- I (mm)** = Distancia entre ejes de las ruedas o de las orugas de la máquina
- Hc (mm)** = Altura de desnivel a superar

CÁLCULO LONGITUD (mm)

$$L = \frac{Hc}{G\%} \times 100$$

TIPOS DE ENGANCHE

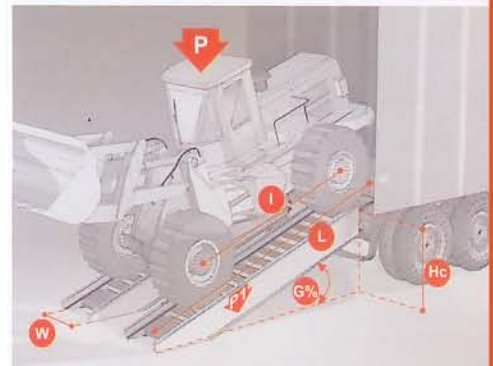
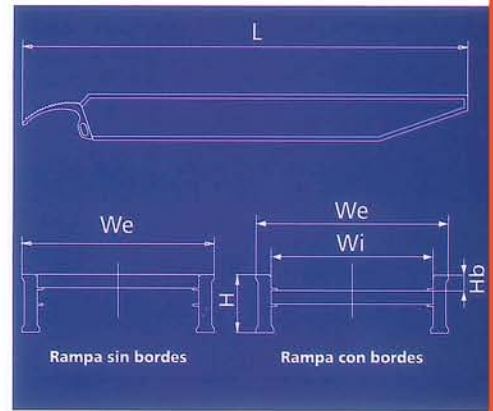
Es obligatorio utilizar el sistema de fijación de las rampas al vehículo de transporte.



Datos Técnicos Rampas sin Bordes

Modelo	Capacidad por pareja P (kg)			Dimensiones (mm)					Peso 1 rampa P1 (Kg)
	1.000	1.500	2.000	L	We	Wi	H	Hb	
Adecuadas para una altura de carga de 450 mm. - Longitud de las rampas 1.500 mm									
RCS 31/15	1.440	-	-	1.500	200	-	31	-	5
RCS 51/15	2.000	2.000	-	1.500	320	-	51	-	9
RCS 51/15L	1.635	1.635	-	1.500	370	-	51	-	12
RCS 71/15	1.650	-	-	1.500	310	-	71	-	9
RCS 71/15L	1.650	-	-	1.500	510	-	71	-	12
Adecuadas para una altura de carga de 600 mm. - Longitud de las rampas 2.000 mm									
RCS 31/20	928	-	-	2.000	200	-	31	-	6.5
RCS 51/20	1.295	2.000	-	2.000	320	-	51	-	12
RCS 51/20L	1.295	1.635	-	2.000	370	-	51	-	13
RCS 71/20	1.600	-	-	2.000	310	-	71	-	12
RCS 71/20L	1.600	-	-	2.000	510	-	71	-	15
RCS 95/20	3.600	3.900	3.900	2.000	346	-	95	-	13
RCS 108/20	5.200	5.500	5.500	2.000	382	-	108	-	17
RCS 122/20	6.000	7.000	7.000	2.000	412	-	122	-	20
Adecuadas para una altura de carga de 750 mm. - Longitud de las rampas 2.500 mm									
RCS 31/25	604	-	-	2.500	200	-	31	-	8
RCS 51/25	910	1.275	-	2.500	320	-	51	-	15
RCS 51/25L	910	1.275	-	2.500	370	-	51	-	16
RCS 71/25	1.560	-	-	2.500	310	-	71	-	14
RCS 71/25L	1.560	-	-	2.500	510	-	71	-	18
RCS 95/25	2.560	3.350	3.500	2.500	346	-	95	-	16
RCS 108/25	3.800	4.850	5.500	2.500	382	-	108	-	19
RCS 122/25	3.500	7.000	7.000	2.500	412	-	122	-	25
RCS 140/25	7.400	9.100	9.500	2.500	410	-	140	-	33
RCS 140/25L	7.400	9.100	9.500	2.500	460	-	140	-	35
RCS 155/25	10.300	13.200	14.000	2.500	466	-	155	-	41
RCS 155/25L	10.300	13.200	14.000	2.500	516	-	155	-	44
RCS 175/25	16.000	18.000	18.000	2.500	540	-	175	-	50
RCS 175/25P	16.000	18.000	18.000	2.500	590	-	175	-	57
Adecuadas para una altura de carga de 900 mm. - Longitud de las rampas 3.000 mm									
RCS 31/30	440	-	-	3.000	200	-	31	-	10
RCS 51/30	690	890	-	3.000	320	-	51	-	18
RCS 51/30L	690	890	-	3.000	370	-	51	-	19
RCS 71/30	1.180	-	-	3.000	310	-	71	-	17
RCS 71/30L	1.180	-	-	3.000	510	-	71	-	22
RCS 95/30	1.970	2.430	2.900	3.000	346	-	95	-	19
RCS 108/30	2.900	3.600	4.400	3.000	382	-	108	-	23
RCS 122/30	4.250	5.100	6.500	3.000	412	-	122	-	29
RCS 140/30	5.800	7.200	9.100	3.000	410	-	140	-	39
RCS 140/30L	5.800	7.200	9.100	3.000	460	-	140	-	41
RCS 155/30	8.300	10.300	13.000	3.000	466	-	155	-	48
RCS 155/30L	8.300	10.300	13.000	3.000	516	-	155	-	52
RCS 175/30	12.200	15.300	18.000	3.000	540	-	175	-	59
RCS 175/30P	12.200	15.300	18.000	3.000	590	-	175	-	67
Adecuadas para una altura de carga de 1.050 mm. - Longitud de las rampas 3.500 mm									
RCS 51/35	550	675	-	3.500	320	-	51	-	21
RCS 51/35L	550	675	-	3.500	370	-	51	-	22
RCS 71/35	936	-	-	3.500	310	-	71	-	20
RCS 71/35L	936	-	-	3.500	510	-	71	-	25
RCS 95/35	1.600	1.900	2.200	3.500	346	-	95	-	22
RCS 108/35	2.350	2.800	3.300	3.500	382	-	108	-	27
RCS 122/35	3.400	4.000	4.900	3.500	412	-	122	-	33
RCS 140/35	4.770	5.720	6.780	3.500	410	-	140	-	39
RCS 140/35L	4.770	5.720	6.780	3.500	460	-	140	-	41
RCS 155/35	6.700	8.050	9.850	3.500	466	-	155	-	56
RCS 155/35L	6.700	8.050	9.850	3.500	516	-	155	-	59
RCS 175/35	10.000	11.850	14.400	3.500	540	-	175	-	69
RCS 175/35P	10.000	11.850	14.400	3.500	590	-	175	-	76
Adecuadas para una altura de carga de 1.200 mm. - Longitud de las rampas 4.000 mm									
RCS 51/40	450	535	-	4.000	320	-	51	-	24
RCS 51/40L	450	535	-	4.000	370	-	51	-	25
RCS 95/40	1.340	1.550	1.750	4.000	346	-	95	-	25
RCS 108/40	1.950	2.300	2.650	4.000	382	-	108	-	30
RCS 122/40	2.800	3.200	3.800	4.000	412	-	122	-	37
RCS 140/40	3.970	4.600	5.400	4.000	410	-	140	-	42
RCS 140/40L	3.970	4.600	5.400	4.000	460	-	140	-	44
RCS 155/40	5.600	6.670	7.730	4.000	466	-	155	-	63
RCS 155/40L	5.600	6.670	7.730	4.000	516	-	155	-	67
RCS 175/40	8.400	9.800	11.400	4.000	540	-	175	-	78
RCS 175/40P	8.400	9.800	11.400	4.000	590	-	175	-	87
Adecuadas para una altura de carga de 1.350 mm. - Longitud de las rampas 4.500 mm									
RCS 108/45	1.700	1.900	3.150	4.500	382	-	108	-	34
RCS 122/45	2.400	2.750	3.200	4.500	412	-	122	-	41
RCS 140/45	3.400	3.930	4.450	4.500	410	-	140	-	47
RCS 140/45L	3.400	3.930	4.450	4.500	460	-	140	-	50
RCS 155/45	4.850	5.600	6.350	4.500	466	-	155	-	67
RCS 155/45L	4.850	5.600	6.350	4.500	516	-	155	-	70
RCS 175/45	7.200	8.250	9.400	4.500	540	-	175	-	87
RCS 175/45P	7.200	8.250	9.400	4.500	590	-	175	-	99
Adecuadas para una altura de carga de 1.500 mm. - Longitud de las rampas 5.000 mm									
RCS 140/50	2.970	3.400	3.820	5.000	410	-	140	-	52
RCS 140/50L	2.970	3.400	3.820	5.000	460	-	140	-	55
RCS 155/50	4.250	4.870	5.400	5.000	466	-	155	-	74
RCS 155/50L	4.250	4.870	5.400	5.000	516	-	155	-	78
RCS 175/50	6.350	7.100	8.000	5.000	540	-	175	-	96
RCS 175/50P	6.350	7.100	8.000	5.000	590	-	175	-	109

Para carretillas elevadoras consultar los datos técnicos sobre la capacidad de carga de las rampas.



MÉTODO PARA LA ELECCIÓN DE LAS RAMPAS

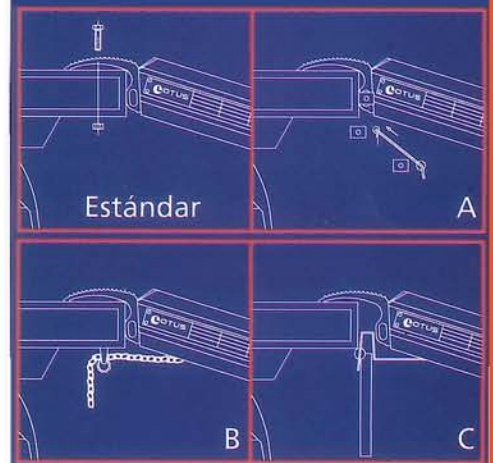
- G%** = Pendiente a superar. Recomendamos como máximo que sea del 30% (16,5°)
- P (Kg)** = Peso de la máquina, con operador, fluidos y herramientas
- I (mm)** = Distancia entre ejes de las ruedas o de las orugas de la máquina
- Hc (mm)** = Altura de desnivel a superar

CÁLCULO LONGITUD (mm)

$$L = \frac{Hc}{G\%} \times 100$$

TIPOS DE ENGANCHE

Es obligatorio utilizar el sistema de fijación de las rampas al vehículo de transporte.

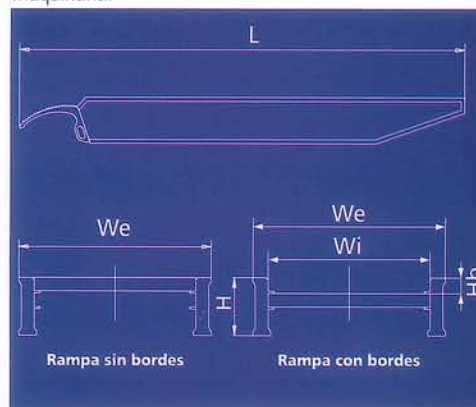


Datos Técnicos Plataformas con Bordes y sin Bordes

Modelo	Capacidad (kg)		Dimensiones (mm)					Peso
	Transpallet	Carretilla Manual (2 ruedas)	L	We	Wi	H	Hb	Plataforma (Kg)
Adecuadas para una altura de carga de 600 mm. - Longitud de las rampas 2.000 mm								
RCF 95/20	1.050	400	2.000	600	554	95	29	22
RCF 95/20L	1.050	400	2.000	1.000	954	95	29	34
RCF 108/20	1.500	800	2.000	600	538	108	29	24
RCF 108/20L	1.500	800	2.000	1.000	938	108	29	36
Adecuadas para una altura de carga de 750 mm. - Longitud de las rampas 2.500 mm								
RCF 95/25	950	400	2.500	600	554	95	29	27
RCF 95/25L	950	400	2.500	1.000	954	95	29	41
RCF 108/25	1.400	800	2.500	600	538	108	29	29
RCF 108/25L	1.400	800	2.500	1.000	938	108	29	43
Adecuadas para una altura de carga de 900 mm. - Longitud de las rampas 3.000 mm								
RCF 95/30	850	400	3.000	600	554	95	29	31
RCF 95/30L	850	400	3.000	1.000	954	95	29	48
RCF 108/30	1.300	800	3.000	600	538	108	29	35
RCF 108/30L	1.300	800	3.000	1.000	938	108	29	51
Adecuadas para una altura de carga de 1.050 mm. - Longitud de las rampas 3.500 mm								
RCF 95/35	750	400	3.500	600	554	95	29	36
RCF 95/35L	750	400	3.500	1.000	954	95	29	55
RCF 108/35	1.150	800	3.500	600	538	108	29	40
RCF 108/35L	1.150	800	3.500	1.000	938	108	29	58
Adecuadas para una altura de carga de 1.200 mm. - Longitud de las rampas 4.000 mm								
RCF 95/40	650	400	4.000	600	554	95	29	41
RCF 95/40L	650	400	4.000	1.000	954	95	29	61
RCF 108/40	1.000	800	4.000	600	538	108	29	45
RCF 108/40L	1.000	800	4.000	1.000	938	108	29	66
RCFS 95/40	650	400	4.000	600	-	95	-	41
RCFS 95/40L	650	400	4.000	1.000	-	95	-	61
RCFS 108/40	1.000	800	4.000	600	-	108	-	45
RCFS 108/40L	1.000	800	4.000	1.000	-	108	-	66

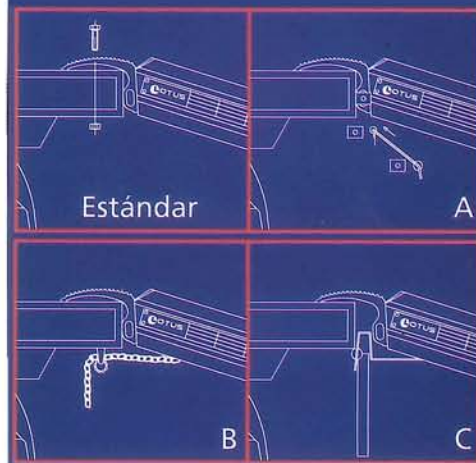
RCF: Plataformas con bordes.
RCFS: Plataformas sin bordes.

Consultar capacidades de carga para otro tipo de maquinaria.



TIPOS DE ENGANCHE

Es obligatorio utilizar el sistema de fijación de las rampas al vehículo de transporte.



Datos técnicos e imágenes sujetas a cambio sin previo aviso

αplec

Equipment World

ATTACHMENT TECHNOLOGY ESPAÑA, S.A.

Pol. Industrial Sud, Sector P-2. c/ Santa Agnès, 9 - 08440 CARDEDEU (Barcelona - Spain)
Tel.: 0034/ 93 844 49 60 - Fax: 0034/ 93 844 41 22 - www.aplegroup.com - e-mail: aplec@aplegroup.com