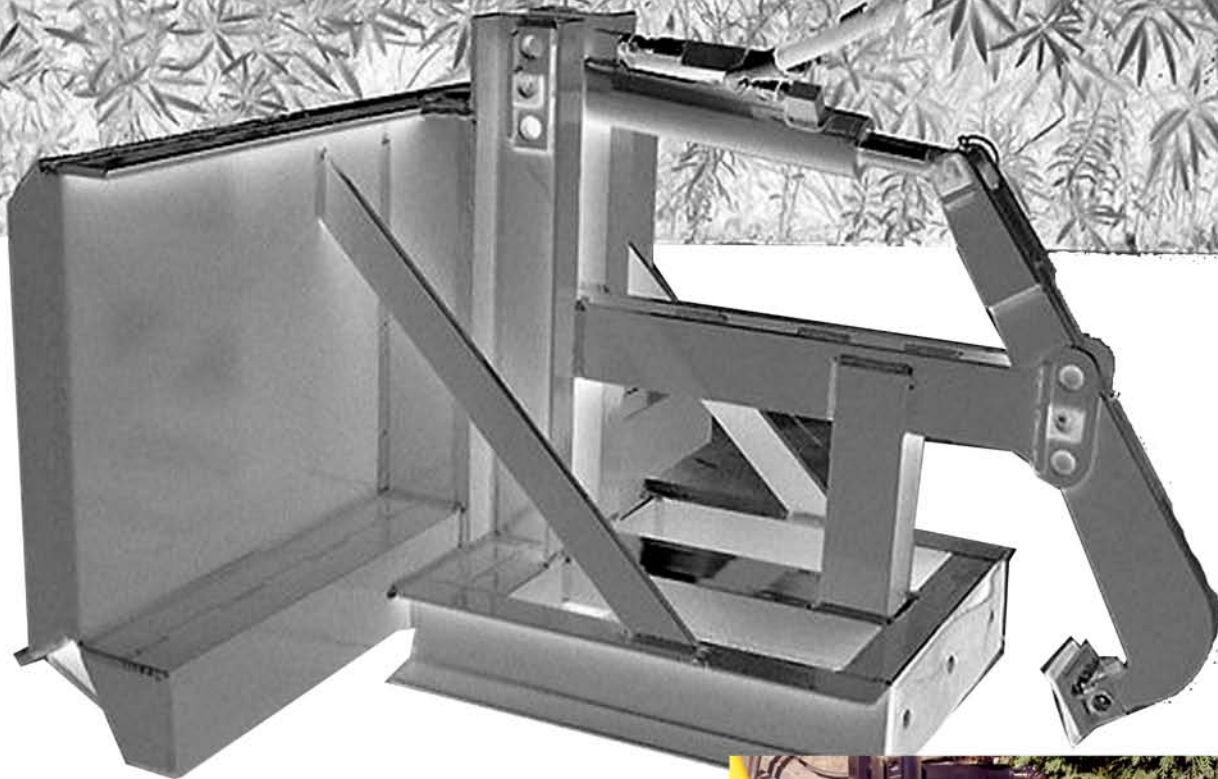


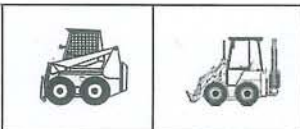


Posicionador de bordillos frontal

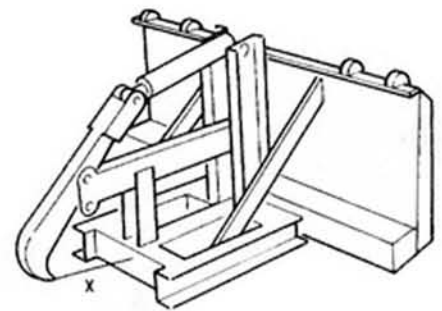
Sidestone clamp



Características Specifications



▲ Sencilla y rápidamente acoplable a una gran cantidad de máquinas
Easily and quickly attached to different machines



Especificaciones Técnicas Technical features

Modelo Model	X (Cm)	Peso Weight (Kg)
FSC.0001	0-20	80

CE