



## Niveladoras Graders



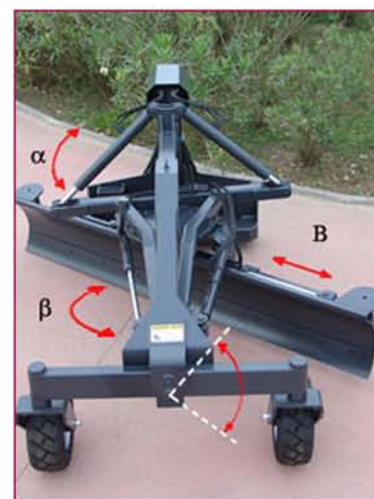
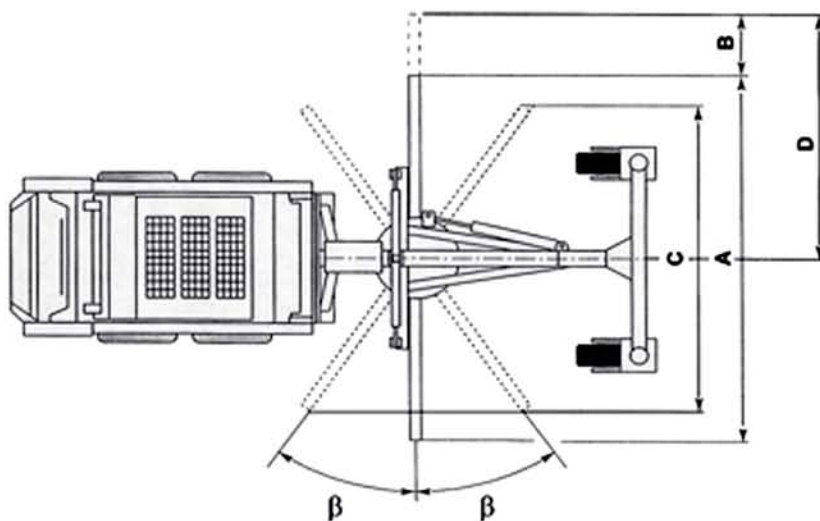
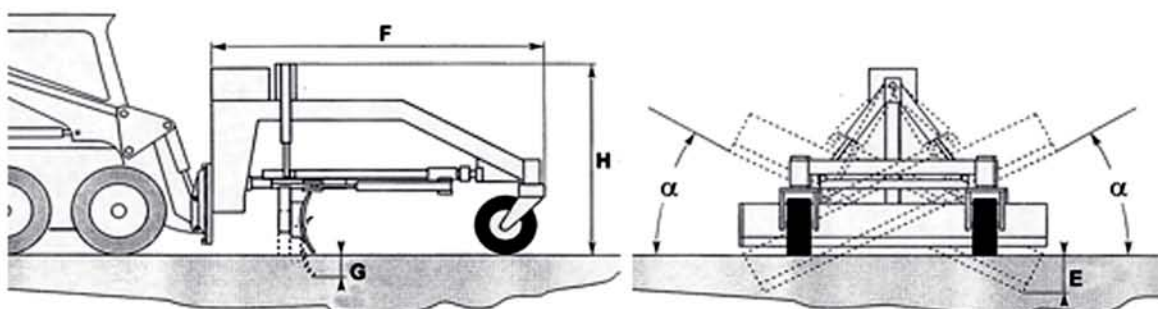


# Características Specifications



▲ Fácil de acoplar a la máquina portante  
Easy to connect to the machine

▲ Cuchilla de desgaste atornillada  
Bolted cutting edge



◀ Sencilla y rápidamente  
acoplable a una gran cantidad  
de vehículos

Easily and quickly attached to  
the machine

## Especificaciones Técnicas Technical features

Modelo Model	A	B	$\alpha$	$\beta$	C	D	E	F	G	H	Peso Weight
	mm	mm			mm	mm	mm	mm	mm	mm	(Kg)
NH.2100	2100	±400	30°	35°	1735	1466	355	2220	165	1320	550
NH.2400	2400	±400	30°	35°	1952	1600	355	2220	165	1320	565
NH.2700	2700	±450	30°	35°	2153	1800	713	2363	400	1397	900

