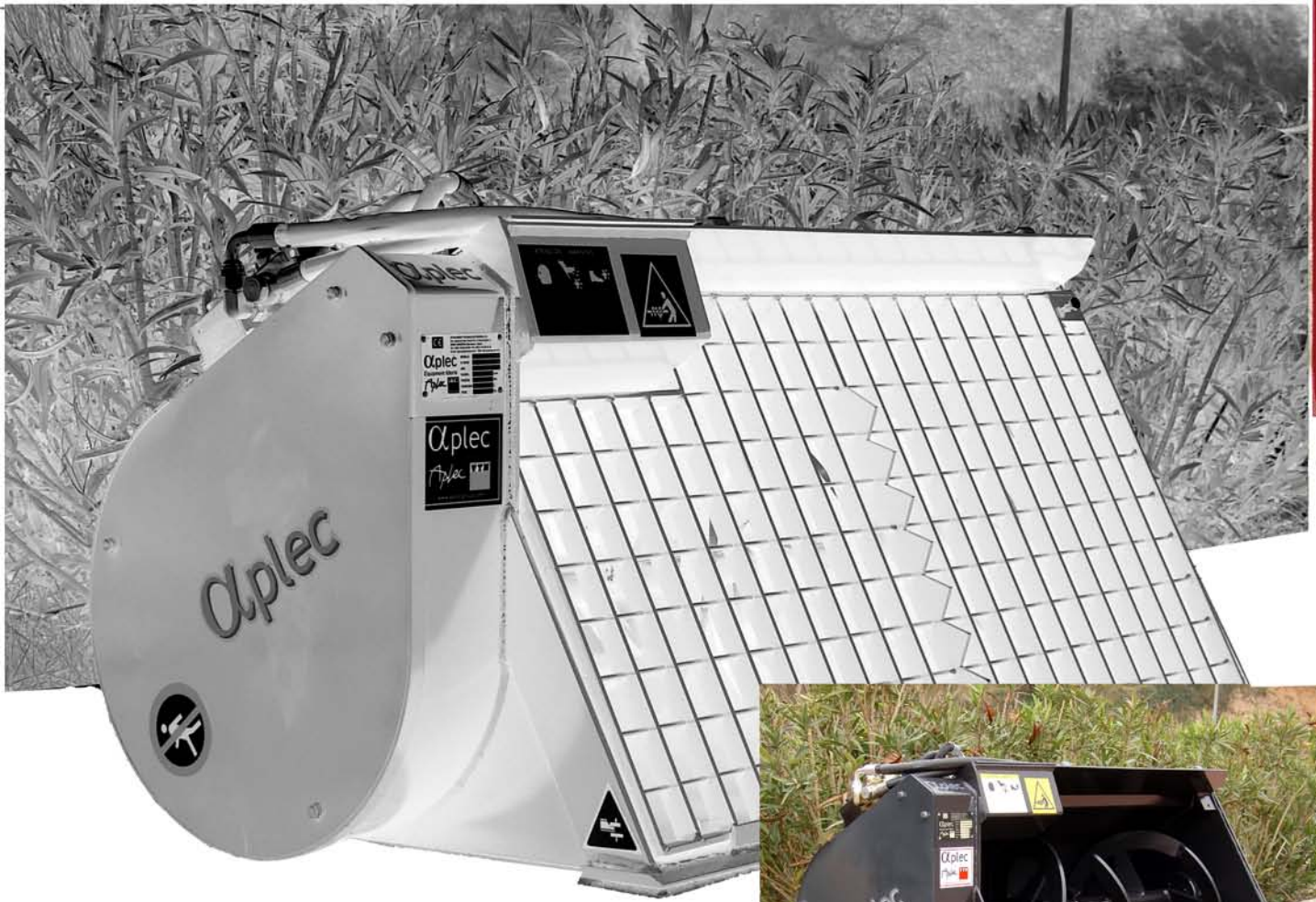




# Cucharas Hormigoneras

Concrete Mixers - Serie C



# Características Specifications



▲ Detalle eje mezclador  
Mixing axle detail



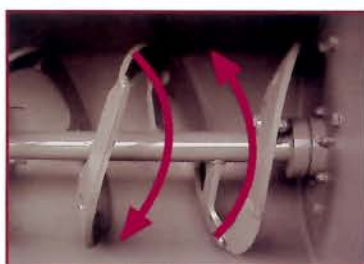
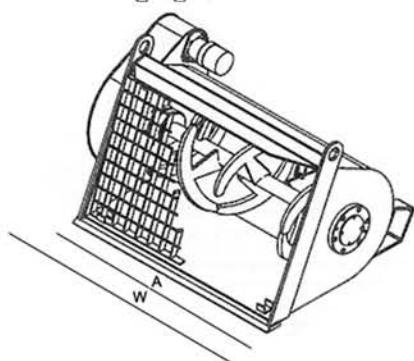
▲ Sistema de vaciado  
Discharging system



▲ Tubo de vaciado para encofrados  
Discharging tube



▲ Transmisión por cadena  
Chain transmission



▲ Rotación eje en ambos sentidos  
Axle rotation in both senses



▲ Enrollador eléctrico - opción  
Electric cable reel - optiono



◀ Sencilla y rápidamente  
acoplable a una gran cantidad  
de vehículos

Easily and quickly attached to  
the machine

## Especificaciones Técnicas Technical features

Modelo Model	Volumen de mezcla Mixing capacity	A	W	Lpm	Bar	Peso Weight
	(L)	(mm)	(mm)			(Kg)
CH.C150	150	940	1160	30-60	175	240
CH.C200	200	1260	1480	30-60	175	290
CH.C280	280	1260	1480	40-60	175	330
CH.C315	315	1345	1540	40-60	175	400
CH.C375	375	1590	1770	50-75	210	480
CH.C500	500	1590	1770	60-75	210	600
CH.C600	600	1590	1770	75-125	160	700
CH.C800	800	1900	2080	100-200	180	900

