

HANDLING EQUIPMENT

αplec
Equipment World

VTN

recycling



“PM” PINZA PER MOVIMENTAZIONE E DEMOLIZIONE
HANDLING AND DEMOLITION GRAPPLE

ATTACHMENT TECHNOLOGY ESPAÑA, S.A.

Pol. Ind. Sud - Sector P-2, c/ Santa Agnès, 9 - 08440 Cardedeu (Barcelona - Spain)

Tel. 0034 / 93 844 49 60 - Fax 0034 / 93 844 41 22 - aplec@aplegroup.com - www.aplegroup.com



PINZA DA MOVIMENTAZIONE SERIE "PM"

Costruite per la movimentazione di materiali vari con la particolare configurazione delle valve a 3 + 2 denti, sono attrezzature che si distinguono per le elevate caratteristiche di produttività e versatilità. Trovano largo impiego soprattutto nelle operazioni di movimentazione massi di medie e grandi dimensioni, nelle quali velocità e precisione sono esaltate oltre che dalla rotazione idraulica, anche dal movimento del martinetto benna. Grazie alla grande forza di serraggio vengono spesso impiegate anche nella demolizione di case o di strutture non in cemento e senza armatura in metallo, svolgendo contemporaneamente la doppia operazione di abbattimento e carico del materiale. Progettate per resistere nel tempo, sono interamente realizzate in HARDOX 400 (acciaio con alta resistenza all'abrasione e dalle elevate caratteristiche di tenuta meccanica) ed hanno i cilindri e gli organi della rotazione perfettamente protetti.

"PM" HANDLING AND SORTING DEMOLITION GRAPPLE

Made to move various materials with the special 3 + 2 tooth valve configuration, this equipment is noted for its high productivity and versatility. Its wide range of uses includes moving medium and large stones, operations in which speed and precision are increased both by hydraulic rotation and bucket-cylinder movement. Thanks to its high clamping-force, it is often used to demolish houses and structures not built with concrete and metal reinforcements and will perform the double operation of demolition and material-loading. Built to last, it is made entirely of HARDOX 400 (steel with high abrasion resistance and excellent mechanical features) and has completely protected cylinders and rotation components.

"PM" SORTIER-ABBRUCHGREIFER

Diese zur Beförderung unterschiedlicher Materialien entwickelte Ausrüstung zeichnet sich Dank der speziellen Konfiguration der Schalen (3+2 Zähne) vor allem durch hohe Leistung und vielseitige Anwendungsbereiche aus. Diese Art von Greifer findet vor allem bei der Beförderung großer und mittelgroßer Steinmassen ihre nützliche Verwendung, da Geschwindigkeit und Präzision nicht nur von der hydraulischen Rotation, sondern auch von der Bewegung der Löffelkinematik gesteuert wird. Die ausgezeichnete Schließkraft dieser Ausrüstung ermöglicht auch den Abbruch von Häusern oder



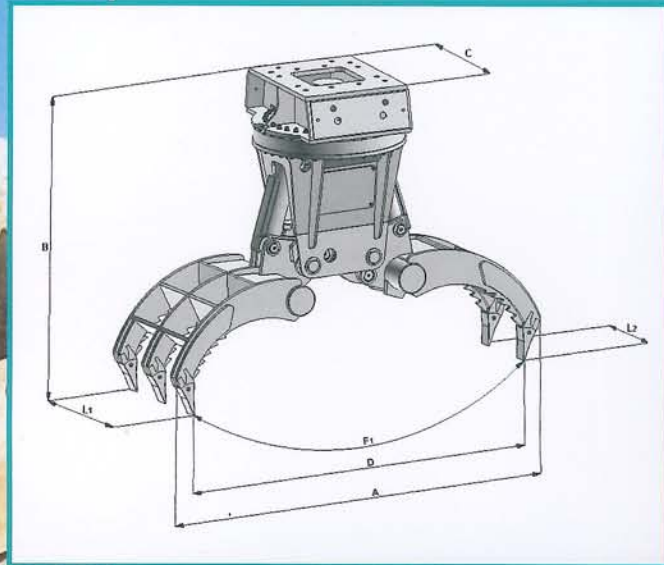
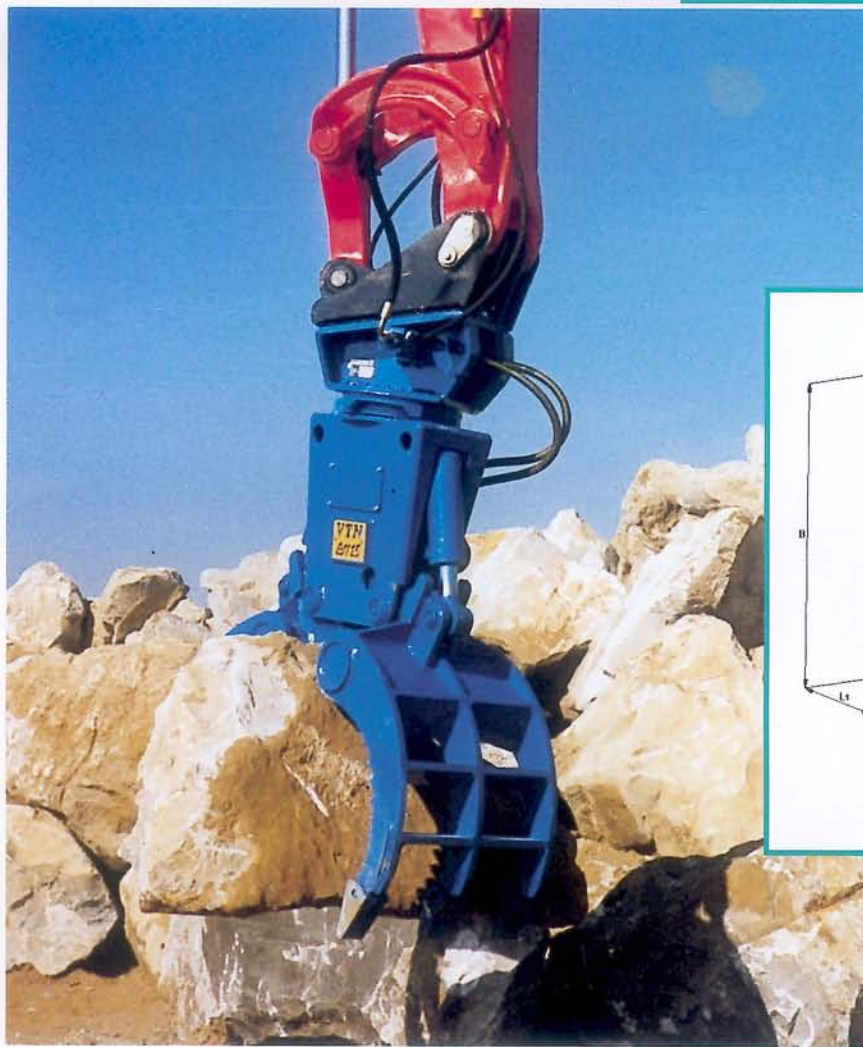
Strukturen, die nicht aus Zement bestehen und keine Stahlarmatur aufweisen. Durch die gleichzeitige Abwicklung von Abbruch und Aufladen kann erheblich Zeit eingespart werden. Die in Hinblick auf eine lange Lebensdauer entwickelten Greifer werden ausschließlich aus HARDOX 400 (Stahl mit hohem Verschleißwiderstand und einzigartigen Mechanikeigenschaften) gefertigt. Auch die effizienten Schutzverkleidungen bei Zylindern und Rotationskomponenten dienen zur Vermeidung frühzeitiger Abnutzung.

PINCE DEMOLISSEUSE POUR MANUTENTION "PM"

Equipements construits pour la manutention de matériaux divers grâce à ses mâchoires équipées de 2 ou 3 dents, ces équipements se distinguent par une importante productivité et par la grande diversification de travaux pouvant être effectués. Surtout utilisés pour la manutention des pierres de moyenne ou d'importante dimension grâce à leur rapidité et précision dues en plus de la rotation au mouvement des vérins. La puissante force de serrage confère à ces équipements la possibilité de travailler en démolition légère et d'effectuer simultanément le tri des gravats. Conçus pour résister dans le temps grâce à l'emploi généralisé de l'Hardox 400 (acier ayant une haute résistance à l'abrasion et aux caractéristiques mécaniques élevées). Tous les composants hydrauliques sont efficacement protégés afin de prévenir tous les risques d'incidents.

GRAPAS DE MANIPULACIÓN DE MATERIALES "PM"

Constuidas para la manipulación de materiales diversos y debido a su especial configuración de las garras, con 3 + 2 dientes, son accesorios que se distinguen por su elevada productividad y versatilidad. Sus grandes posibilidades de utilización incluyen la manipulación de grandes bloques, operaciones donde la velocidad y la precisión se ven incrementadas debido a su rotación hidráulica y al movimiento del cilindro de cuchara. Debido a su fuerza de agarre, se utilizan frecuentemente para la demolición de casas y estructuras no realizadas mediante hormigón y refuerzos metálicos, realizando al mismo tiempo la operación de demolición y carga de los materiales. Diseñadas para una larga duración, están construidas completamente con HARDOX 400 (acero de alta resistencia a la abrasión y con excelentes características mecánicas) y tanto sus cilindros como sus componentes de rotación se encuentran completamente protegidos.



MODELLO MODEL		PM1200S	PM1500S	PM2500S
A	mm	2070	2793	3078
B	mm	1860	2020	2340
C	mm	895	895	1110
D	mm	1900	2500	2940
L1	mm	700	865	1105
L2	mm	400	565	690
F1	ton	8	10	14
PORTATA ROT. ROTATION FLOW	l/min	50	50	50
PRESSIONE ROT. ROT. PRESSURE	bar	120	120	120
PORTATA AP./CH. OPEN./CLOS. FLOW	l/min	70	90	140
PRESSIONE AP./CH. OP./CL. PRESSURE	bar	300	300	300
ROTAZIONE ROTATION		360°	360°	360°
PESO WEIGHT	kg	1525	1985	3300
PESO ESCAV. EXCAV. WEIGHT	ton	18 / 22	23 / 40	40 / 60

Le caratteristiche tecniche e di prodotto sono soggette a variazioni senza preavviso / Specifications are subject to change without notice

VTN
Europe

V.T.N. Europe s.r.l.

via dell'Artigianato, 41/43 - 36026 Cagnano di Pojana Maggiore - Vicenza - Italy

tel. +39 0444 864211 - fax +39 0444 764418

vtn@vtngroup.com - www.vtngroup.com