



fb

www.vtneurope.com

V T N
EUROPE

MAKE MORE



BENNA FRANTOIO SERIE "FB"

La benna frantoio "FB" è l'attrezzatura che VTN ha pensato e costruito per fronteggiare la necessità sempre più diffusa, di riciclare per il suo immediato riutilizzo, il materiale derivante da attività di costruzione e demolizione.

Prodotta in due modelli, è ideale per interventi non solo in cantieri medio-piccoli, dove i volumi di macerie da trattare sono ridotti, ma grazie alle sue prestazioni anche per impieghi particolarmente gravosi come in cava. La sua carpenteria, interamente realizzata in hardox 400, è stata progettata per sopportare nel tempo le più pesanti sollecitazioni ed i maggiori carichi di tensione.

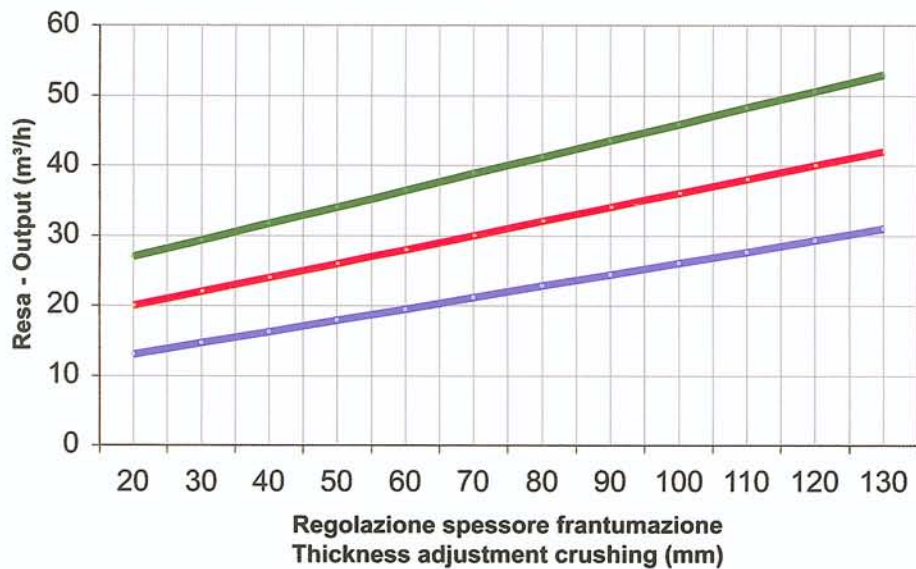
Monta un motore a pistoni ed è dotata di movimento a mascelle, di cui una fissa e una mobile, grazie alla regolazione della quale, è possibile ottenere frantumato di diverse dimensioni, a seconda dell'esigenza.

CRUSHING BUCKET - "FB" SERIES

The crushing bucket "FB" has been designed and built by VTN in order to meet the increasing necessity for immediate on-site recycling and reuse of waste material deriving from construction and demolition work. The high performance levels of the crushing bucket "FB", available in two models, make it the ideal solution, not only for small and medium-sized construction sites with limited amounts of waste material, but also for extremely demanding work conditions, such as in quarries. Its structure is entirely made of hardox 400 and was designed to support the heaviest work loads and stresses over time. It is fitted with a piston engine and equipped with a fixed and a moving jaw: the adjustment of the latter allows the size of the crushed material to be adapted to the different operating needs.

Modello Model		FB250	FB350	FB500
A	mm	1130	1350	1750
B	mm	2180	2475	2565
C	mm	1280	1335	1395
D	mm	600	800	1190
E	mm	500	500	500
CAPACITÀ / CAPACITY	l	580	800	1200
PORTATA / OIL FLOW	l/min	180/200	220/240	300/350
PRESSIONE / PRESSURE	bar	230	230	280
PESO / WEIGHT	kg	2860	3910	5500
PESO ESCAV. / EXCAV. WEIGHT	ton	18/24	24/40	35/55

Calcolo granulometrico



— FB 500
— FB 350
— FB 250

Produzione in condizioni ottimali su materiale di media e forte tenacità

Production under ideal conditions with cleaned material and with medium and hard tenacity

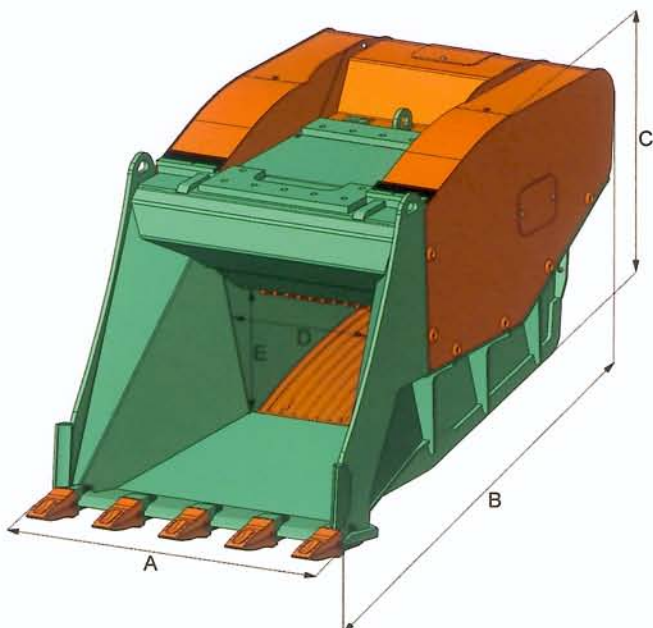
Su tutti i modelli "FB" la regolazione della ganascia mobile, consente di ottenere frantumato di diverse dimensioni, a seconda dell'esigenza, da 18 a 130 mm.

The setting of the mobile jaw in the FB models allows to obtain crushed material of different sizes, following the need, from 18 to 130 mm.

Die Regulierung der mobilen Klemmbacken in den FB Modellen ermöglicht das Zerkleinern verschiedener Materialien je nach Bedarf, zwischen 18 und 130 mm.

Sur tous les modèles "FB", le réglage de la mâchoire mobile permet d'obtenir un pas de broyage de différentes mesures allant de 18 mm à 130 mm selon les exigences.

Sobre todos los modelos "FB" la regulación de la mandíbula móvil, permite conseguir un triturado de muchas dimensiones, según la exigencia, de 18 a 130 mm.





fb

www.vtneurope.com

DER BRECHER - LÖFFELS - SERIE "FB"

VTN hat mit dem Konzept des Brecher-Löffels „FB“ eine Lösung gefunden, Bau- und Abrissmaterial zur sofortigen Wiederverwertung aufzubereiten. Der Brecher-Löffel wird in zwei Modellen hergestellt - für kleine und mittlere Baustellen mit geringen Schuttmengen, ebenso wie für großen Leistungsbedarf. Er ist vollständig aus Hardox 400 konstruiert und wurde speziell für eine lange Lebensdauer unter schwersten Belastungen konzipiert. Er wird mit einem Kolbenmotor angetrieben und ist mit einer fixen und einer beweglichen Backe ausgestattet, deren Einstellung es ermöglicht, je nach Bedarf, grob oder fein zerkleinertes Material zu erhalten.



DEMOLITION
WASTE



QUARRY
STONE



GODET CONCASSEUR SÉRIE "FB"

Le godet concasseur "FB" est l'équipement que VTN a conçu et bâti pour faire face à la nécessité, toujours plus diffusée, de recycler pour son utilisation immédiate, le matériel qui dérive des activités du bâtiment et de la démolition.

Produit en deux modèles, il est idéal pour des interventions non seulement sur des chantiers de moyennes - petites dimensions, où les volumes de décombres à traiter sont réduits, mais, grâce à ses performances, aussi pour des emplois particulièrement difficiles, comme dans les carrières.

Sa charpente, entièrement réalisée en hardox 400, a été conçue pour supporter dans le temps les sollicitations les plus lourdes et les charges de tension les plus grandes.

Il est équipé d'un moteur à pistons et d'un mouvement à mâchoires, dont une fixe et une mobile, grâce au réglage de laquelle, il est possible d'obtenir un produit broyé de différentes dimensions, selon la nécessité.

CUCHARA TRITURADORA SERIE "FB"

La cuchara trituradora "FB" es el equipo que VTN ha diseñado y fabricado para enfrentar las necesidades, siempre mayores, de reciclar el material derivado de actividades de construcción y demolición para su reutilización inmediata.

Fabricada en dos modelos, es ideal para trabajos en obras medianas y pequeñas, donde se trata una cantidad reducida de escombros, y también, gracias a sus rendimientos, puede utilizarse en empleos muy duros, por ejemplo en las canteras.

Su estructura, completamente hecha de hardox 400, ha sido diseñada para soportar en el tiempo los esfuerzos más duros y las mayores cargas de tensión.

Monta un motor de pistones y está dotada de movimiento de valvas, con una fija y una móvil, y, gracias a su regulación, es posible obtener material triturado de tamaños diferentes, según las exigencias.





VTN EUROPE SRL
VIA DELL'ARTIGIANATO 41/43
36026 CAGNANO DI POIANA MAGGIORE - VICENZA - ITALY
TEL. 0444.864.211 - FAX. 0444.764.418
www.vtneurope.com - vtn@vtngroup.com



ATTACHMENT TECHNOLOGY ESPAÑA, S.A.

Pol. Ind. Sud - Sector P-2, c/ Santa Agnès, 9 - 08440 Cardedeu (Barcelona - Spain)
Tel. 0034 / 93 844 49 60 - Fax 0034 / 93 844 41 22 - aplec@aplegroup.com - www.aplegroup.com