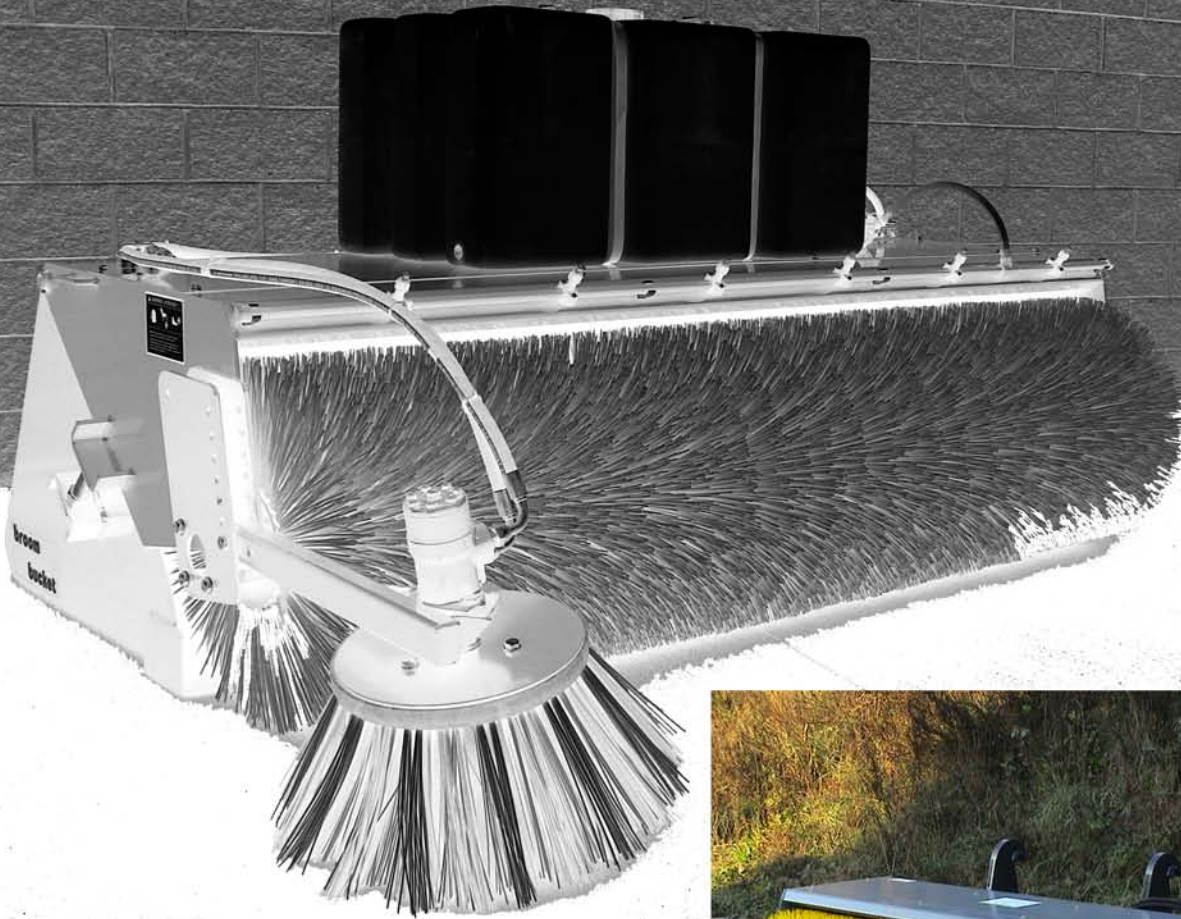




Cucharones barredora - Serie VKL

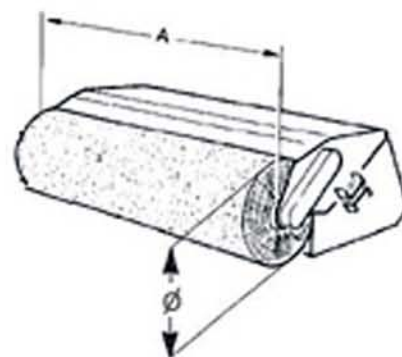
Broom buckets - VKL series



Características Specifications



▲ Sencilla y rápidamente acoplable a una gran cantidad de máquinas
Easily and quickly attached to different machines



Especificaciones Técnicas Technical features

Modelo Model	Ancho barrido Swept width	Ø Cepillo central Ø Central brush	Capacidad recolector Bucket capacity	Peso Weight
	(mm)	(mm)	(L)	(Kg)
BB.VKL2020	2.02	600	605	528
BB.VKL2130	2.13	600	635	560
BB.VKL2350	2.35	600	700	605
BB.VKL2500	2.50	600	745	650

CE