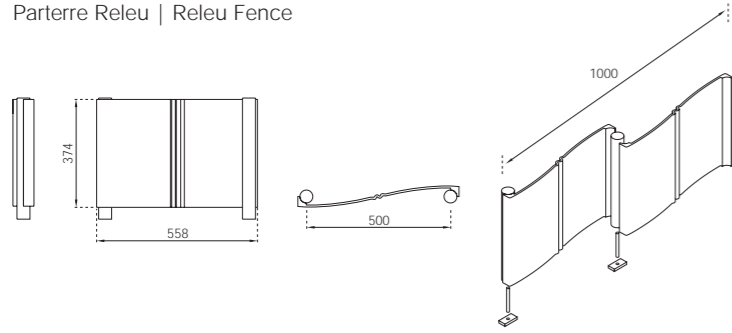
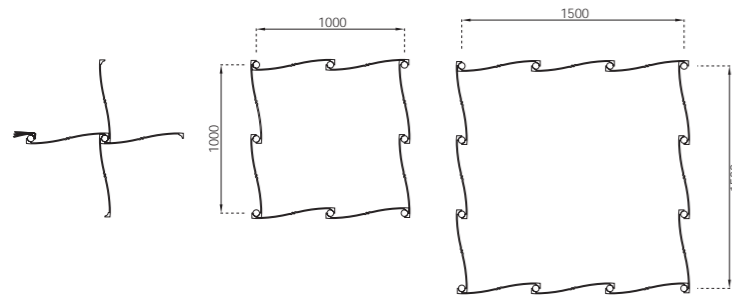


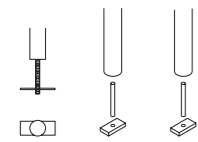
Parterre Releu | Releu Fence



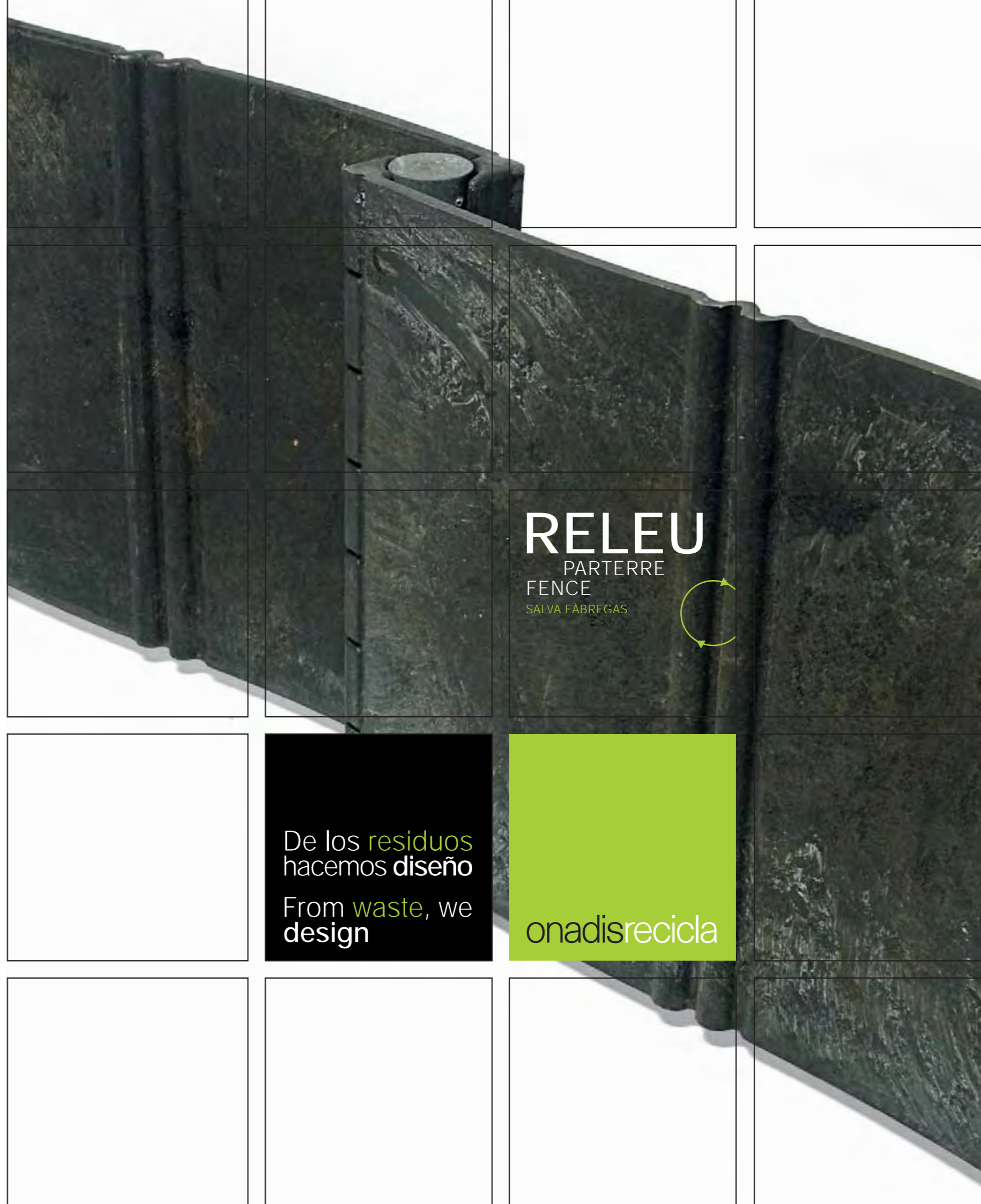
Ejemplos de composiciones | Examples of compositions



Elementos de fijación opcionales | Fixing elements (optional)



Medidas en mm. Measures in mm.



**RELEU**  
PARTERRE  
FENCE  
SALVA FABREGAS



**Onadisrecicla**  
Pere Mercader 47, 2on  
08440 Cardedeu, Barcelona  
Tel. + 34 902 106 129  
Fax + 34 902 106 419  
onadis@onadisrecicla.com  
www.onadisrecicla.com



De los **residuos**  
hacemos **diseño**  
From **waste**, we  
design

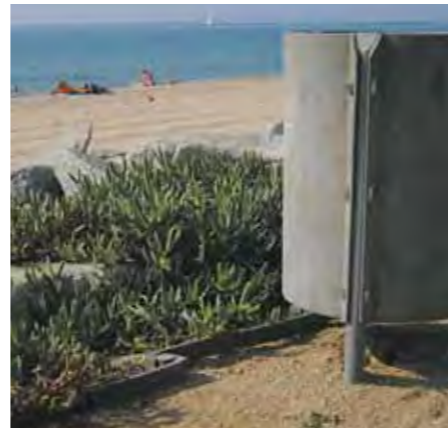
onadisrecicla



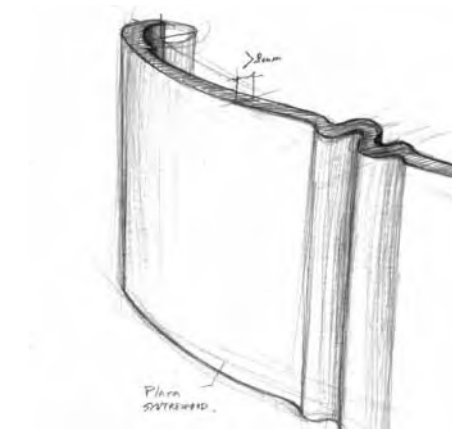
Parterre · Fence

PARTERRE de la serie Releu, que plantea una pieza modular de forma singular de dimensiones 558mm x 374mm, ensamblable entre ellas o mediante un palo redondo de 45mm de diámetro que permite configurar un más amplio abanico de construcciones lineales. La modulación del sistema permite poder ampliar, modificar, sustituir o reducir cualquier trazado sin tener que desmontar todo el tramo. Su instalación se realiza por enterramiento del montaje o por empotre de los palos que pueden contemplar unas varillas roscadas. Las piezas se unen entre ellas o a los palos con tornillería estándar "spax" mediante punta de destornillador estrella, manteniendo una separación de 50cm entre ejes en el montaje con palos. Son necesarios un mínimo de dos tornillos por lateral. Dos piezas cubren un metro lineal. Todo el conjunto de elementos del parterre está realizado en **material reciclado**, procedente del contenedor amarillo en un 100%. Los materiales están presentados **sin acabado alguno**, evitando cualquier mantenimiento para facilitar así el reciclaje al término de su vida útil.

From the Releu series we have obtained this FENCE, which proposes a modular piece with a peculiar shape and dimensions of 558mm x 374mm. These pieces can be assembled between them or linked through a round stick of 45 mm. diameter that enables you to configure a wider range of linear constructions. The modulation of this system allows expanding, modifying, replacing or reducing any composition without having to disassemble the entire stretch. The installation is carried out by means of burying the set of pieces or by driving-in the sticks that can incorporate some threaded rods. The pieces come together among them or through the sticks with standard hardware "spax" using a Philips screwdriver, they have to keep a distance of 50cm. between the stick's axis when using them and at least two screws by side are needed. Two pieces cover one linear meter. All elements of the parterre are made of **recycled material**, obtained in a 100% from the selective garbage collection. This material is showed **without any finished**, avoiding any maintenance which makes easier the return of the parts back to the recycling process once the elements finishes their lifespan.



Material **100% reciclado** procedente del contenedor de **envases**



**100% recycled** material from the urban container of **packaging**

