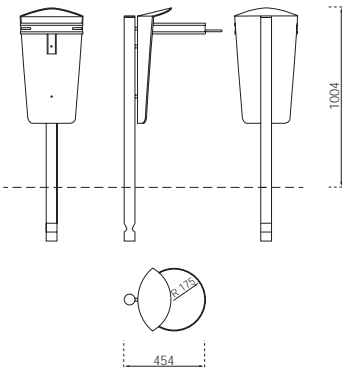
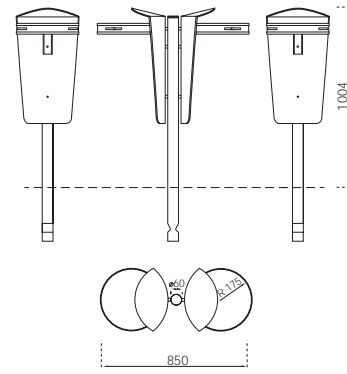


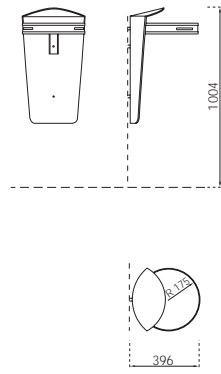
Papelera Kippe uno | Kippe litter bin one



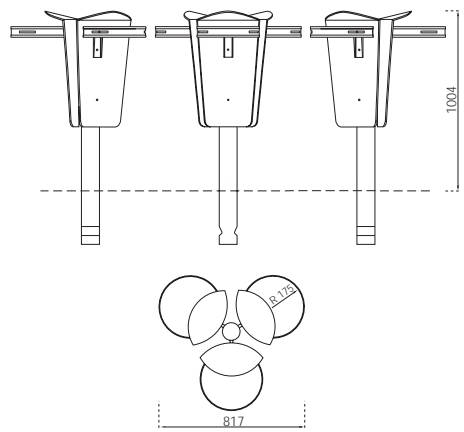
Papelera Kippe dos
Kippe litter bin two



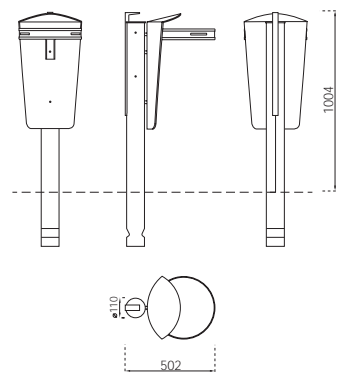
Papelera Kippe de pared
Kippe wall litter bin



Papelera Kippe tres | Kippe litter bin three



Cenicero Kippe con papelera
Kippe ashtray with litter bin



Medidas en mm. Measures in mm.



Onadisrecicla
 Pere Mercader 47, 2on
 08440 Cardedeu, Barcelona
 Tel. + 34 902 106 129
 Fax + 34 902 106 419
 onadis@onadisrecicla.com
 www.onadisrecicla.com



KIPPE
 PAPELERA
 LITTER BIN
 FERRAN MORGUI

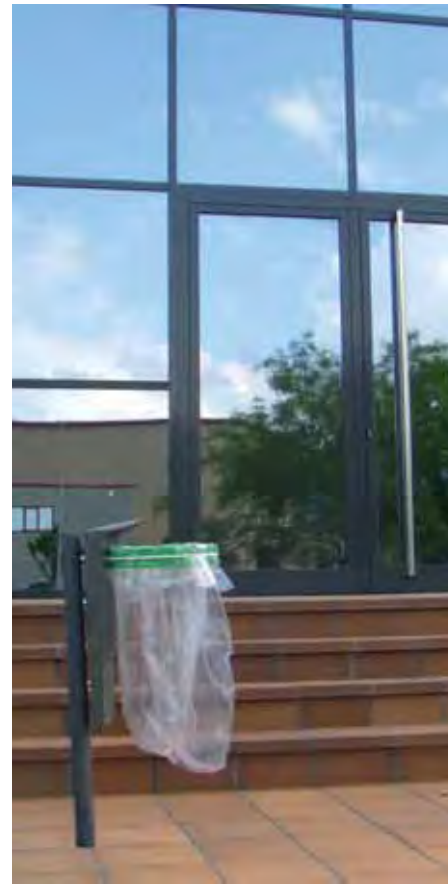
De los **residuos**
 hacemos **diseño**
 From **waste**, we
 design

onadisrecicla



PAPELERA con entrada reducida, pensada para que su contenido pueda ser visto con facilidad. Realizada en un 90% en plástico reciclado del contenedor amarillo, con un aro metálico de 350 mm. de diámetro, galvanizado y pintado con el color correspondiente según su uso. El aro sirve de soporte para la bolsa de basura transparente. Esta bolsa se fija al aro mediante una goma elástica. La papelera se ancla al suelo empotrando su mástil. También existe una versión metálica realizada con chapa galvanizada y pintada de 3 mm. con dos tipos de anclaje al suelo: empotrada, o bien, atornillando su base al suelo. Los modelos estándar son: individual, doble y triple (punto de reciclaje). También están disponibles versiones de pared o farola y también con cenicero incorporado.

LITTER BIN with a reduced entry, designed so that its contents can be seen easily. Manufactured in a 90% with recycled plastic, that has been obtained from the selective garbage collection and a galvanized metallic ring of 350mm. of diameter, painted with the corresponding colour depending on its content. The ring holds the plastic transparent bag. This bag is fixed to the ring through an elastic rubber. The litter bin is placed by embedding its base on the pavement. There is also available a metallic version made up of a painted galvanized metal sheet of 3 mm., with two kinds of fixing to the ground: either by embedding or by screwing its base to the pavement. The standard models are: one, two and three rings (points of recycling). There are also other options as for wall and streetlight and also with incorporated ashtray.



100% recycled
material from the
urban container of
packaging

Material **100%**
reciclado
procedente del contenedor
de **envases**

