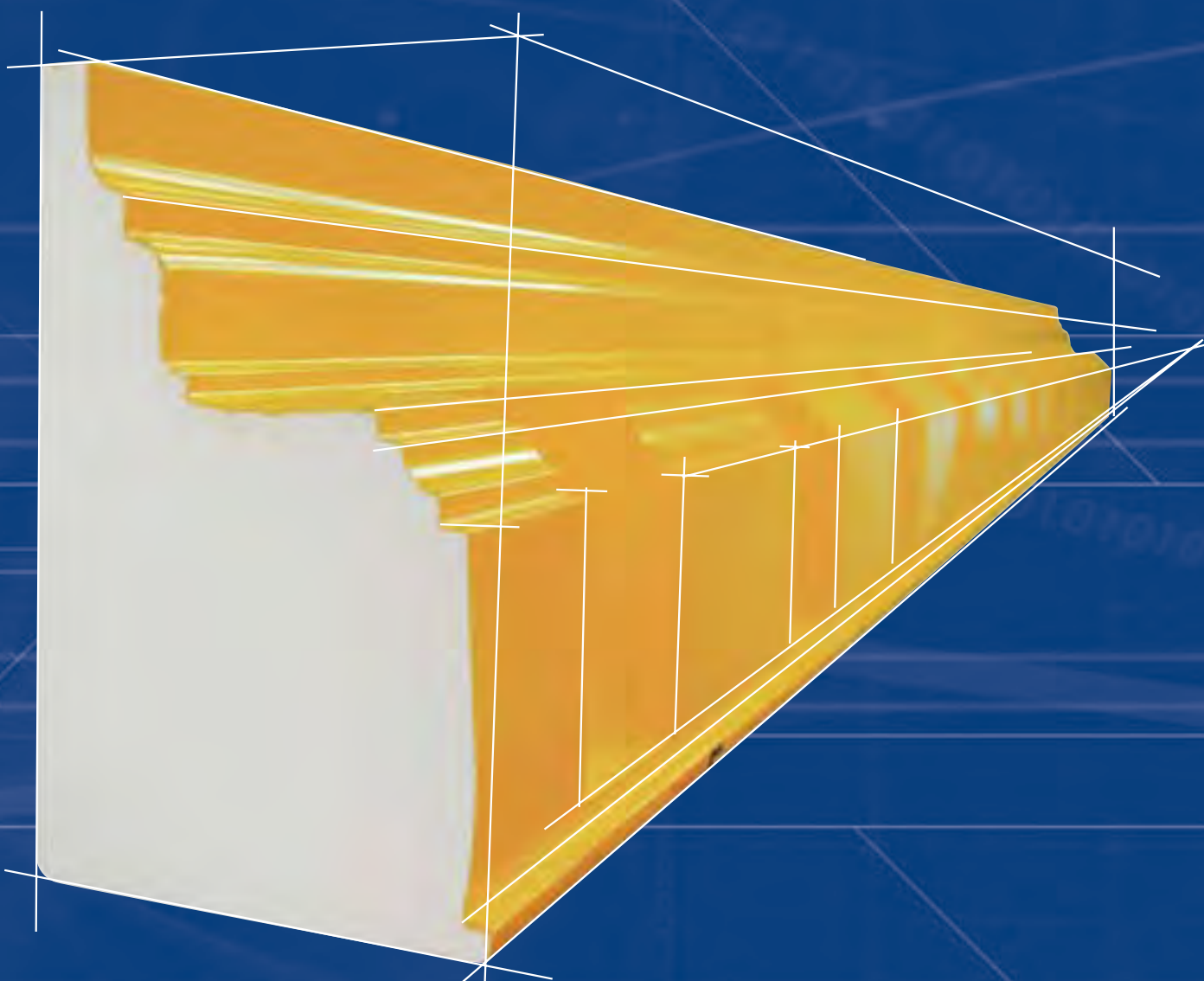


# Valero

un toque de distinción



**CORNISAS**

The Valero logo is displayed in a bold, italicized white font. It is surrounded by several thin, curved yellow lines that suggest motion or a signal. The background of the entire page is a clear blue sky.

**Valero**

Valero es la única empresa



del mundo que fabrica **cornisas termoformadas**



# termof



• Más de 300 moldes

• Tecnología de producción exclusiva

• Más de 250.000 metros lineales de producción al mes

• La rigidez del plástico, garantía de calidad

Los **moldes** para cornisas de Valero son los únicos del mercado que son **TERMOFORMADOS** lo que garantiza mayor resistencia al punzonamiento de la ferralla.

# ormado

*acabado perfecto*



**Los nuevos moldes para cornisas le permitirán integrar la cornisa como parte de la estructura, sin sujeciones ni postizos, aportando soluciones para el remate de forjados.**





moldes

# reutilizables

- ✓ **Ligeros**
- ✓ **Económicos**
- ✓ **Resistentes**
- ✓ **Fácil colocación**
- ✓ **Acabado perfecto**
- ✓ **Listo para pintar**

Con un mínimo de cuidado en su manipulación **los moldes pueden ser reutilizados.**

No utilizar nunca desencofrante, simplemente limpiando el molde con agua puede proceder a su reutilización.



## Ajuste de forjado a su medida

Ponemos a su disposición a nuestro departamento técnico para facilitarle el trabajo de instalación de nuestras cornisas. El ajuste de forjado consiste en la fabricación de los moldes respetando dimensiones, ángulos y arcos que conforman el perímetro, cada pieza va numerada para su correcta identificación y puesta en obra.





# reltec cornisas







# **puesta en obra**



# departamento de diseño

Valero cuenta con un equipo de profesionales que darán forma a cualquier idea que nos sugiera. Nos comprometemos a estudiar su proyecto y ofrecerle una solución viable.



Usted elige el estilo

Nosotros ponemos la técnica





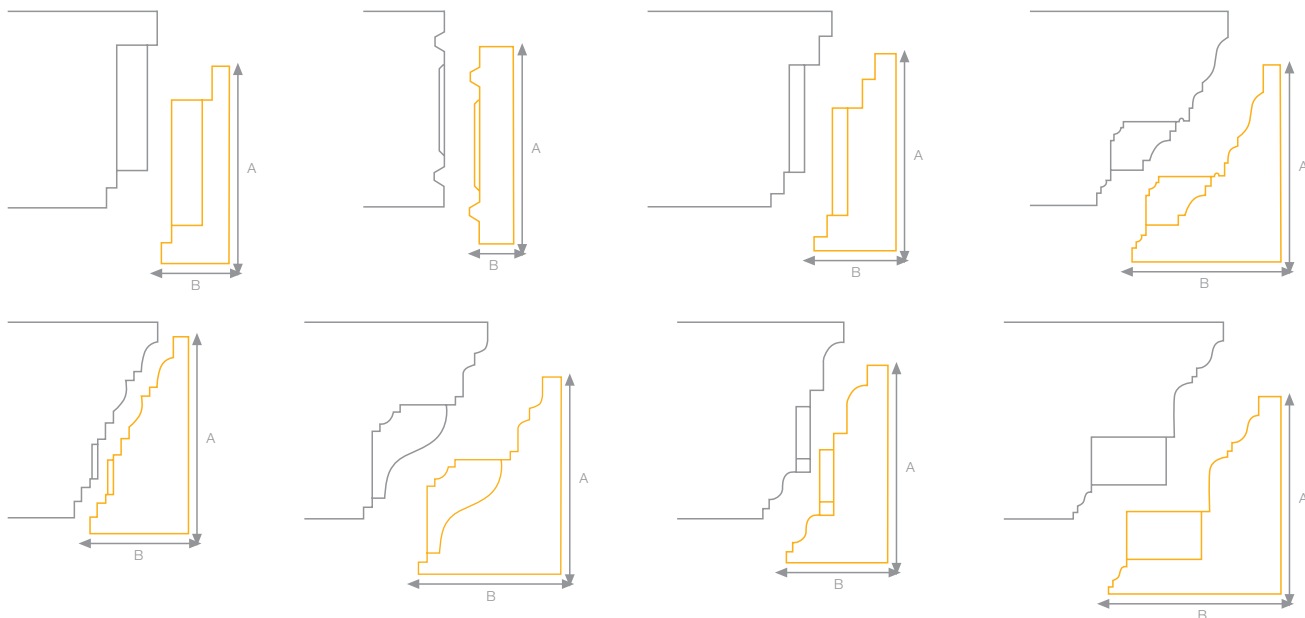
# reltec cornisas *especiales*



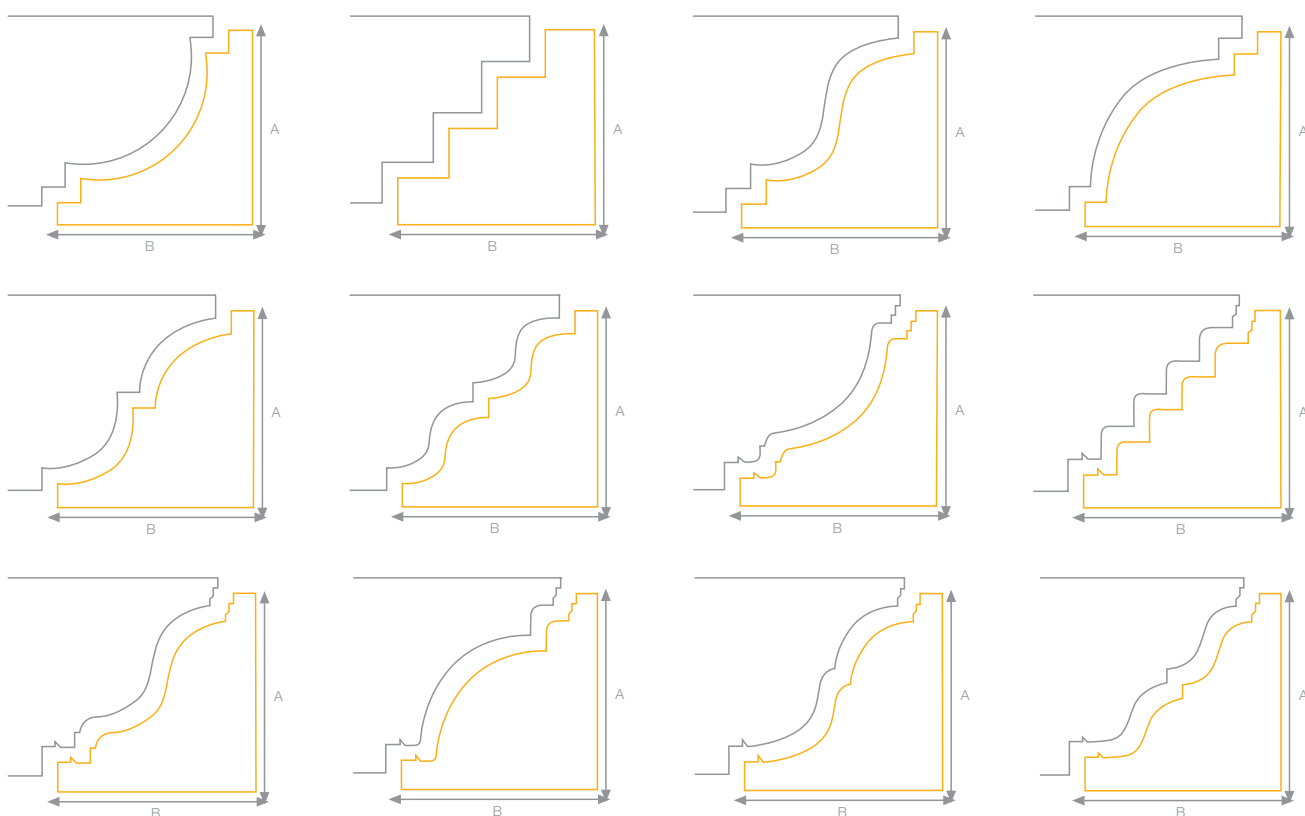
Póngase en contacto con nuestro  
departamento de Diseño:

[design@grupovalero.com](mailto:design@grupovalero.com)

**Telf: 96 6919808 • Fax: 965489267**



# más de 300 referencias

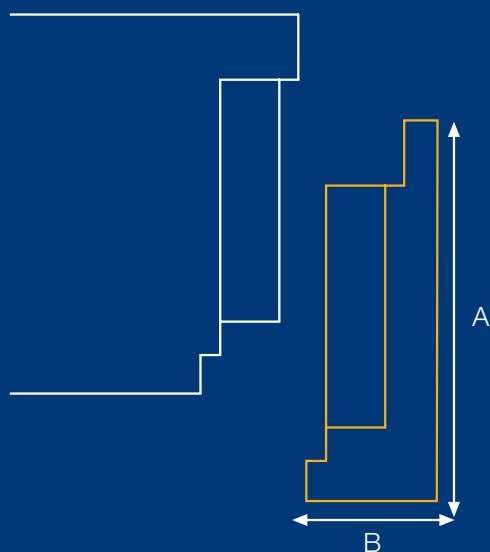
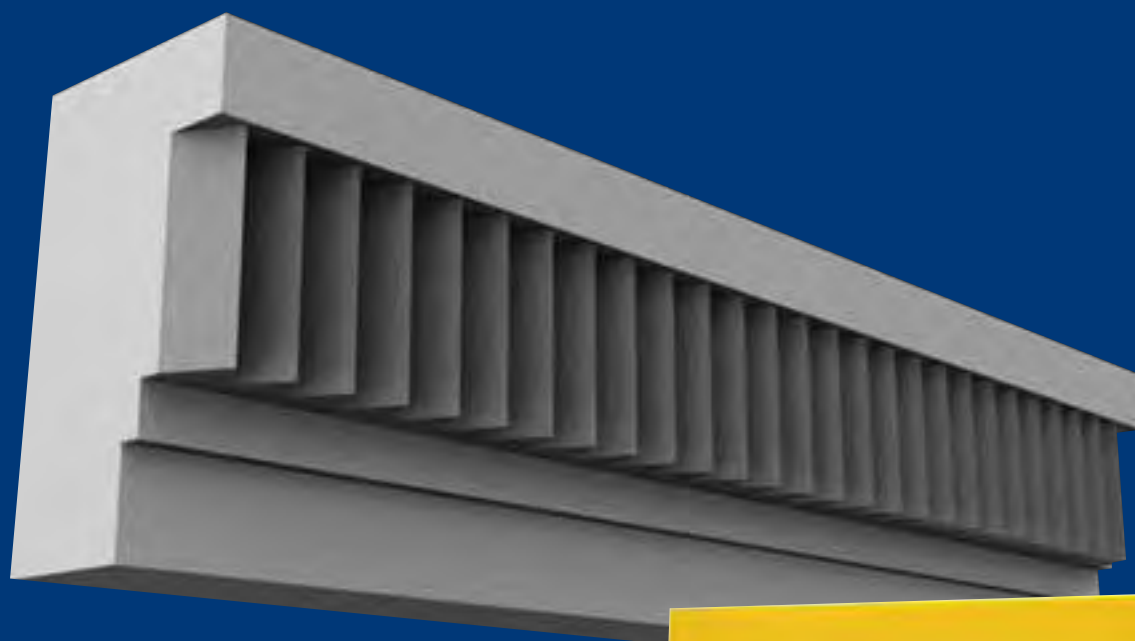


# D-01

## serie **compuestas**

Sección mm	Ref.
A: 290 / B: 100	251001

\*longitud estándar 4 metros



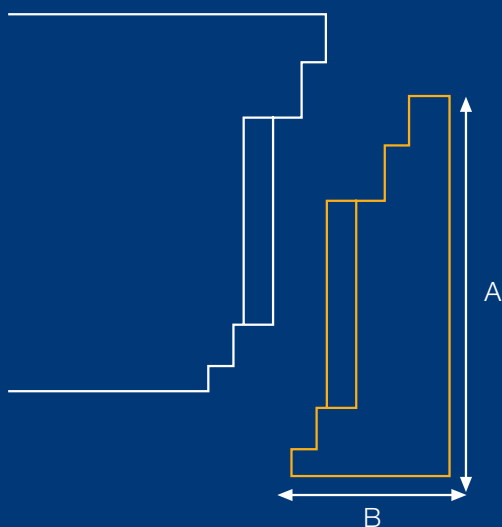
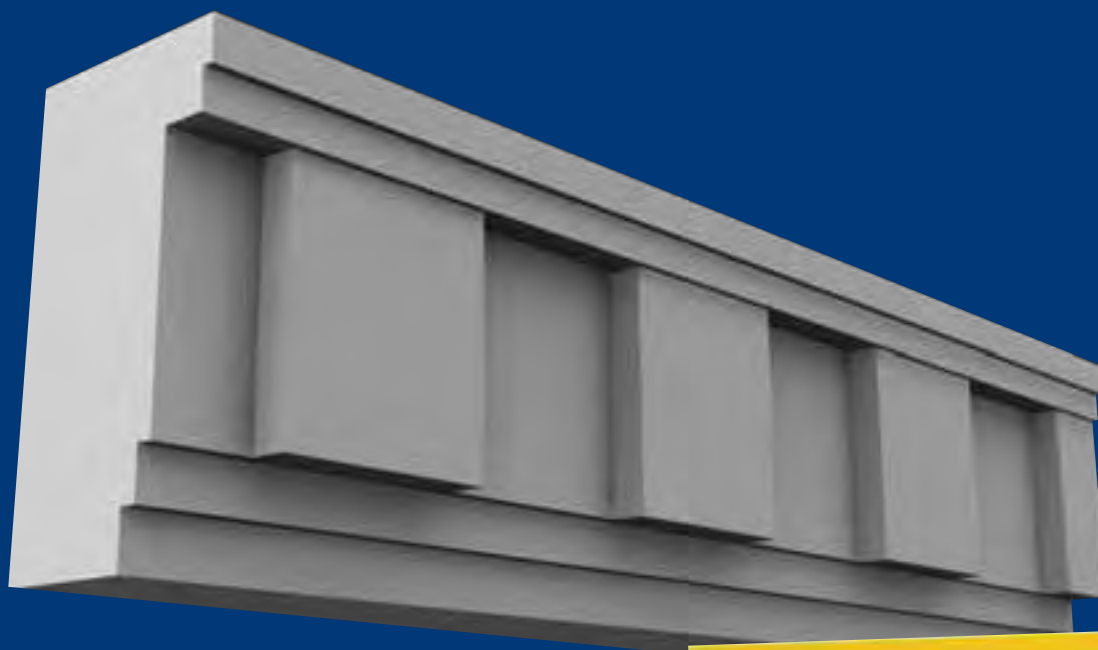
\*modelo no reutilizable por motivos de diseño

# D-02

## serie **compuestas**

Sección mm.	Ref.
A: 290 / B: 120	252001

\*longitud estándar 4 metros

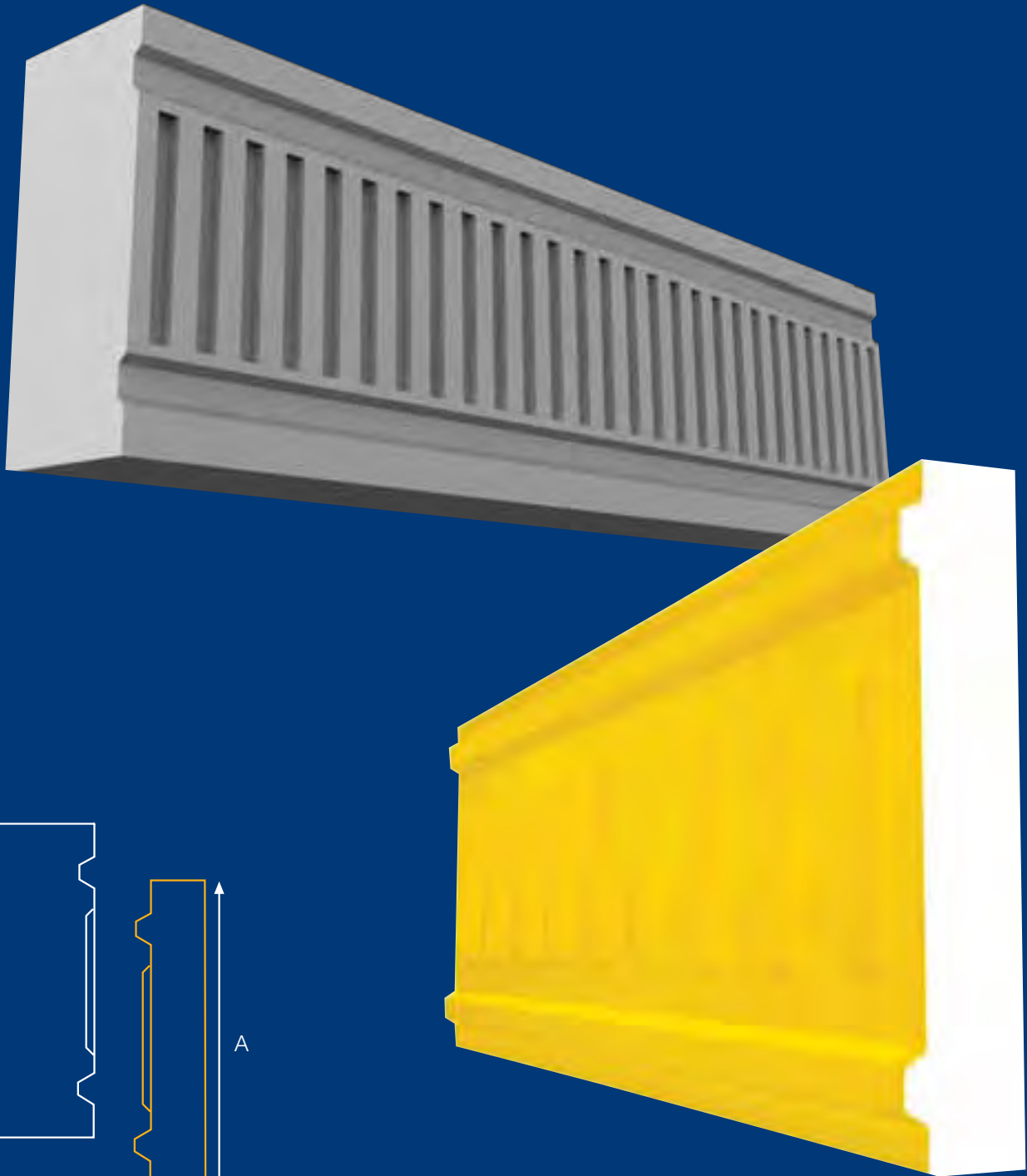


# D-03

## serie **compuestas**

Sección mm.	Ref.
A: 290 / B: 80	253001

\* longitud estándar 4 metros



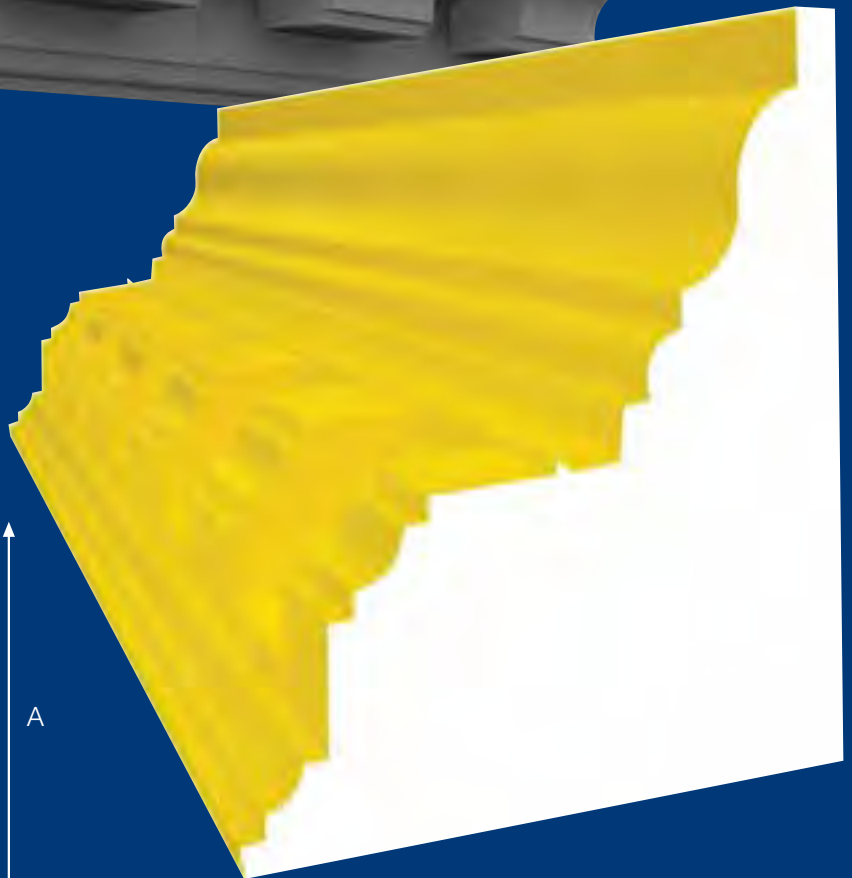
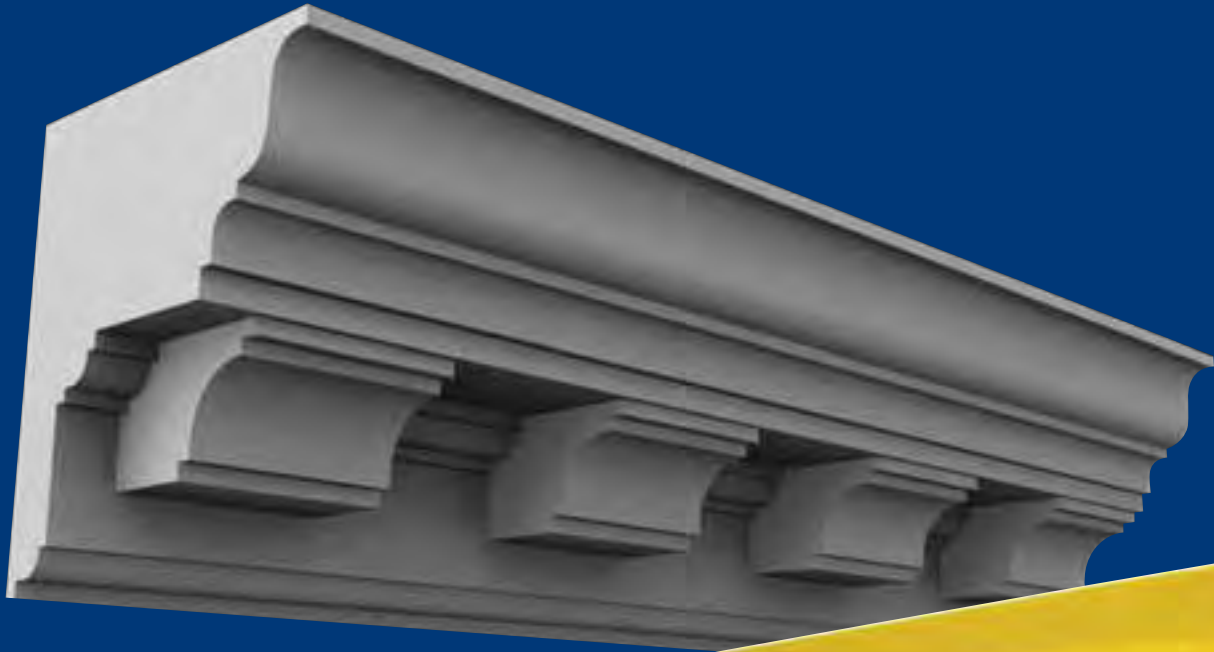
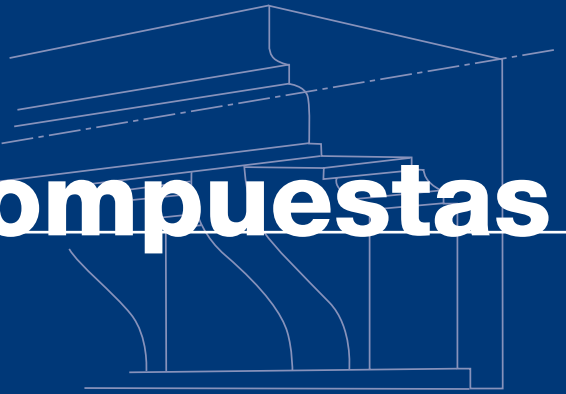
\* modelo no reutilizable por motivos de diseño

# D-04

## serie **compuestas**

Sección mm.	Ref.
A: 290 / B: 250	254001

\*longitud estándar 4 metros



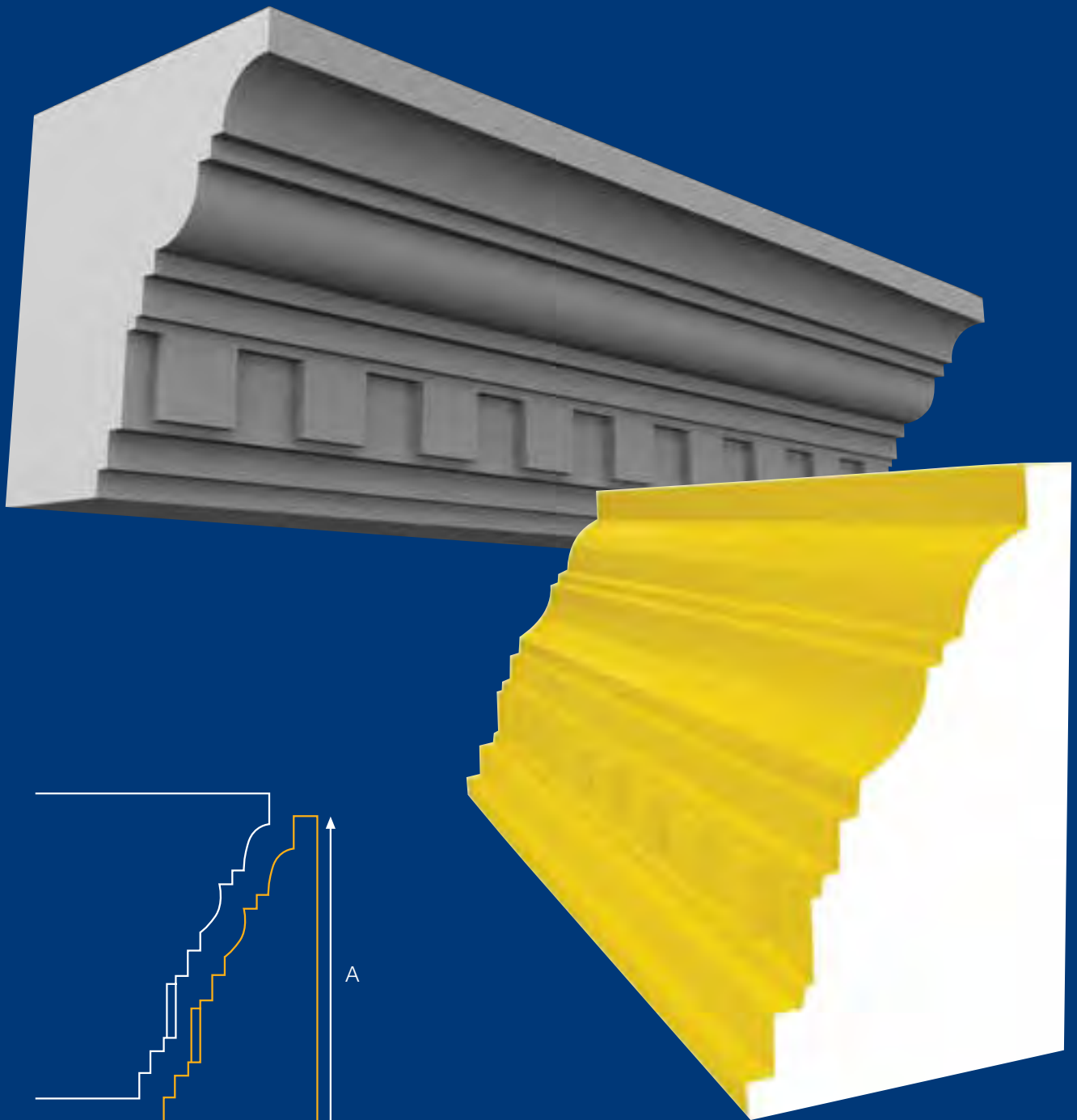


# D-05

## serie **compuestas**

Sección mm	Ref.
A: 290 / B: 125	255001
A: 290 / B: 175	255002

\*longitud estándar 4 metros



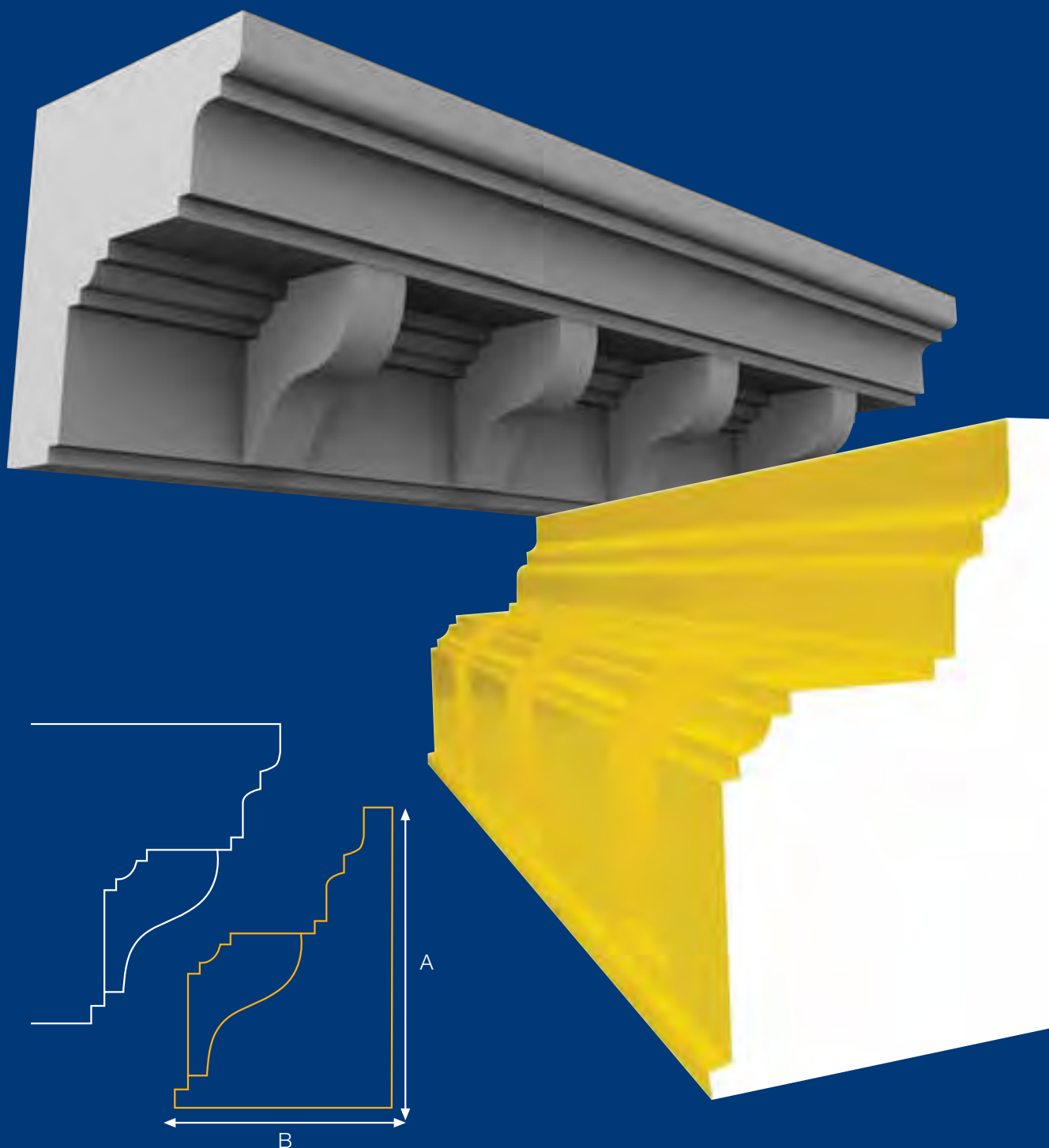
\*modelo no reutilizable por motivos de diseño

# D-06

## serie **compuestas**

Sección mm.	Ref.
A: 290 / B: 180	256001
A: 150 / B: 140	256003

\*longitud estándar 4 metros



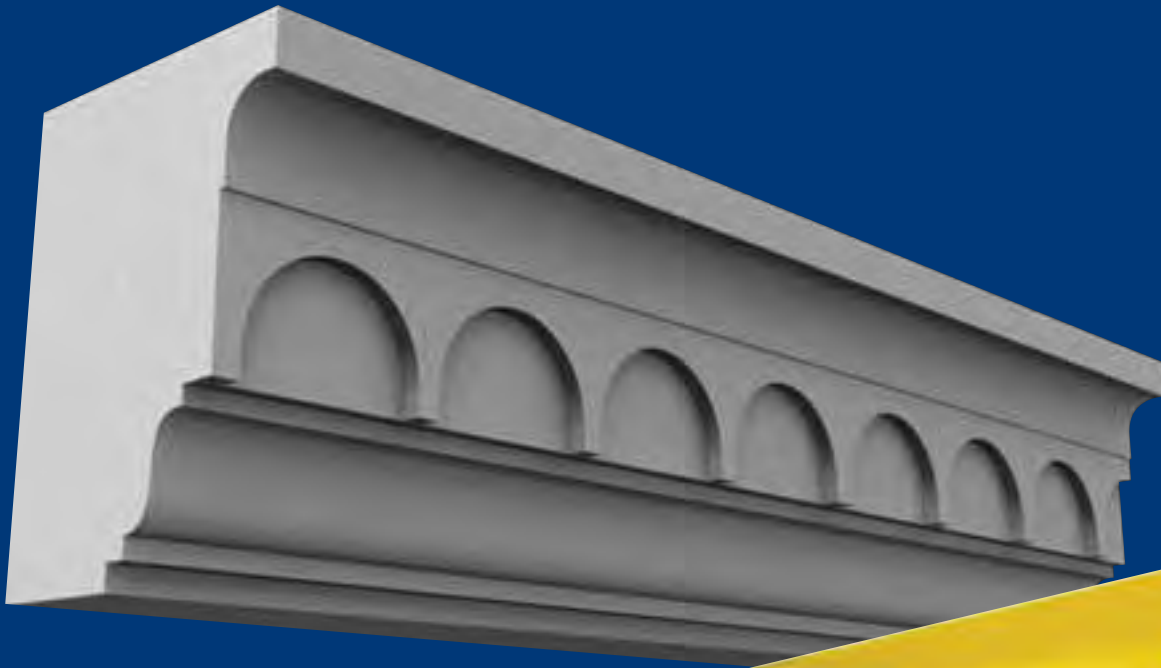
\*modelo no reutilizable por motivos de diseño

# D-07

## serie **compuestas**

Sección mm.	Ref.
A: 290 / B: 150	257001

\* longitud estándar 4 metros



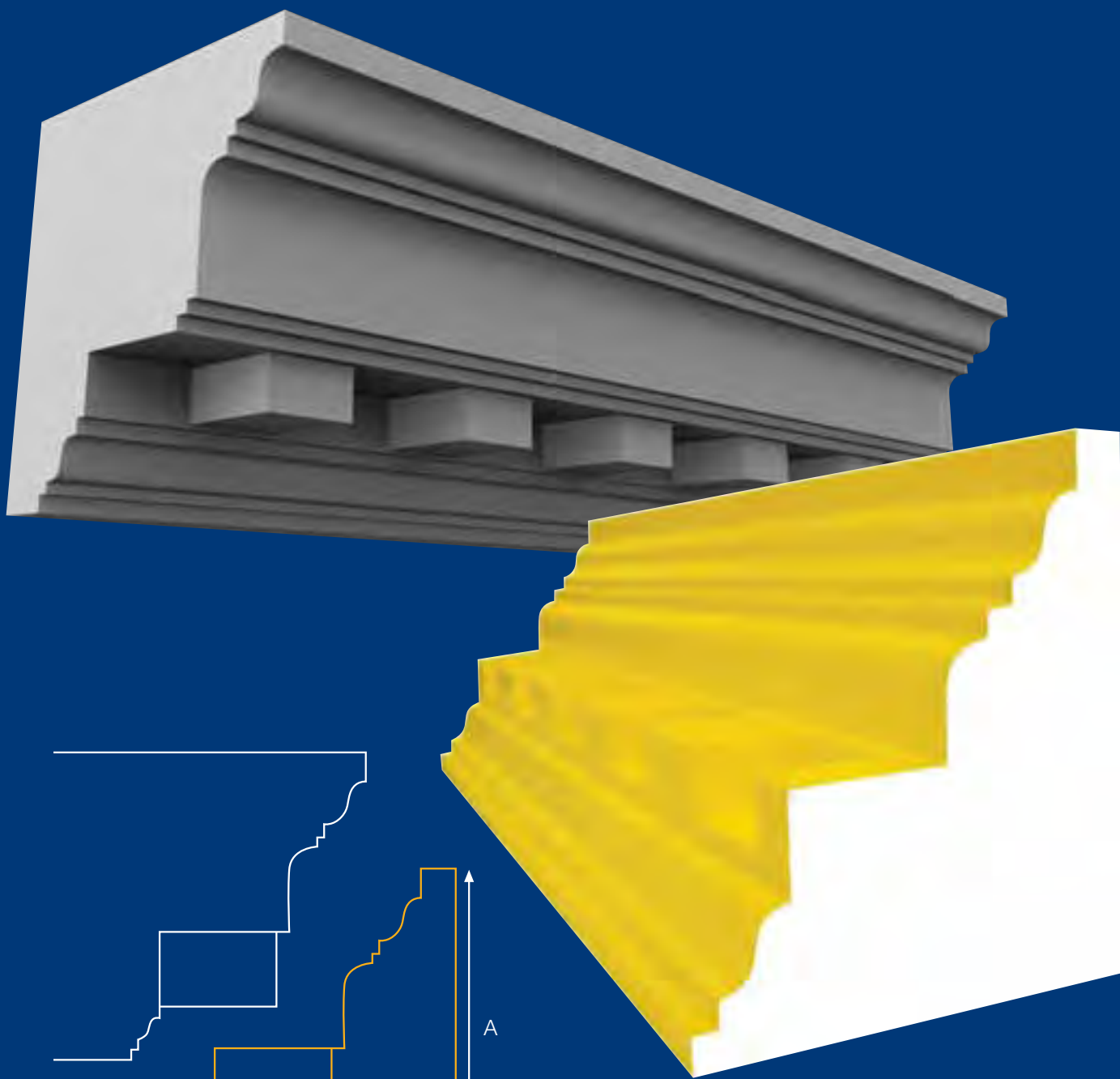
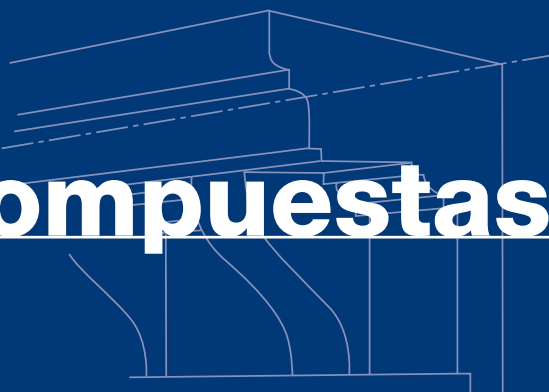
\* modelo no reutilizable por motivos de diseño

# D-08

## serie **compuestas**

Sección mm.	Ref.
A: 290 / B: 250	258001

\*longitud estándar 4 metros



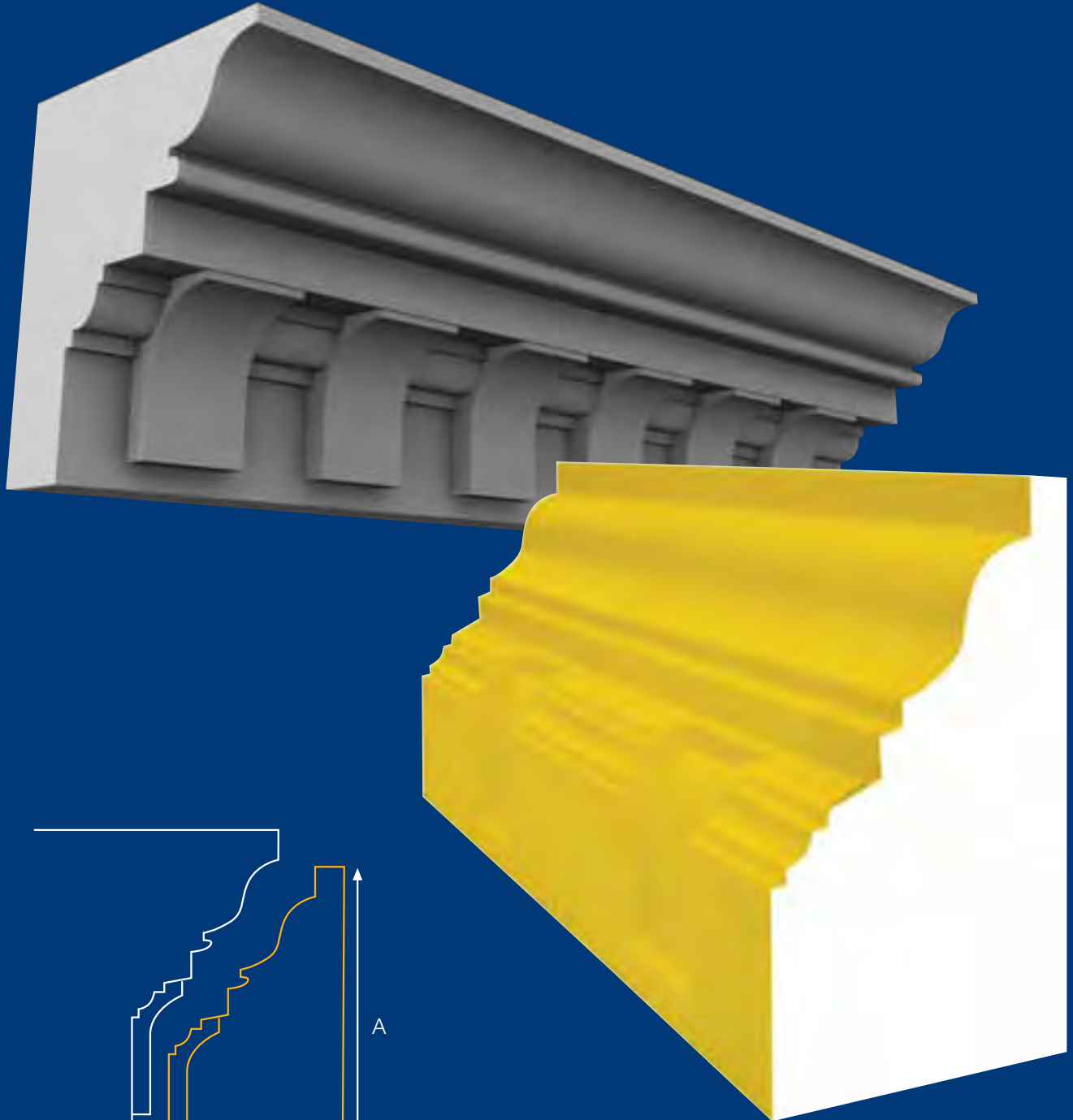
\*modelo no reutilizable por motivos de diseño

# D-09

## serie **compuestas**

Sección mm	Ref.
A: 300 / B: 170	250001

\*longitud estándar 4 metros



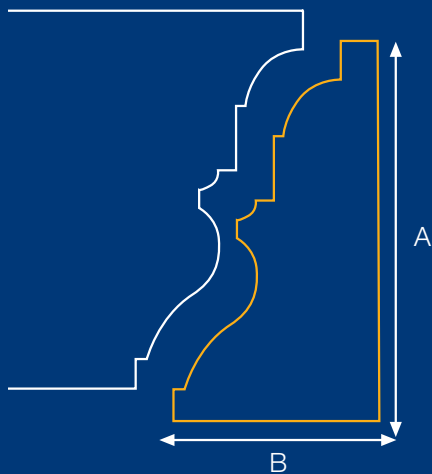
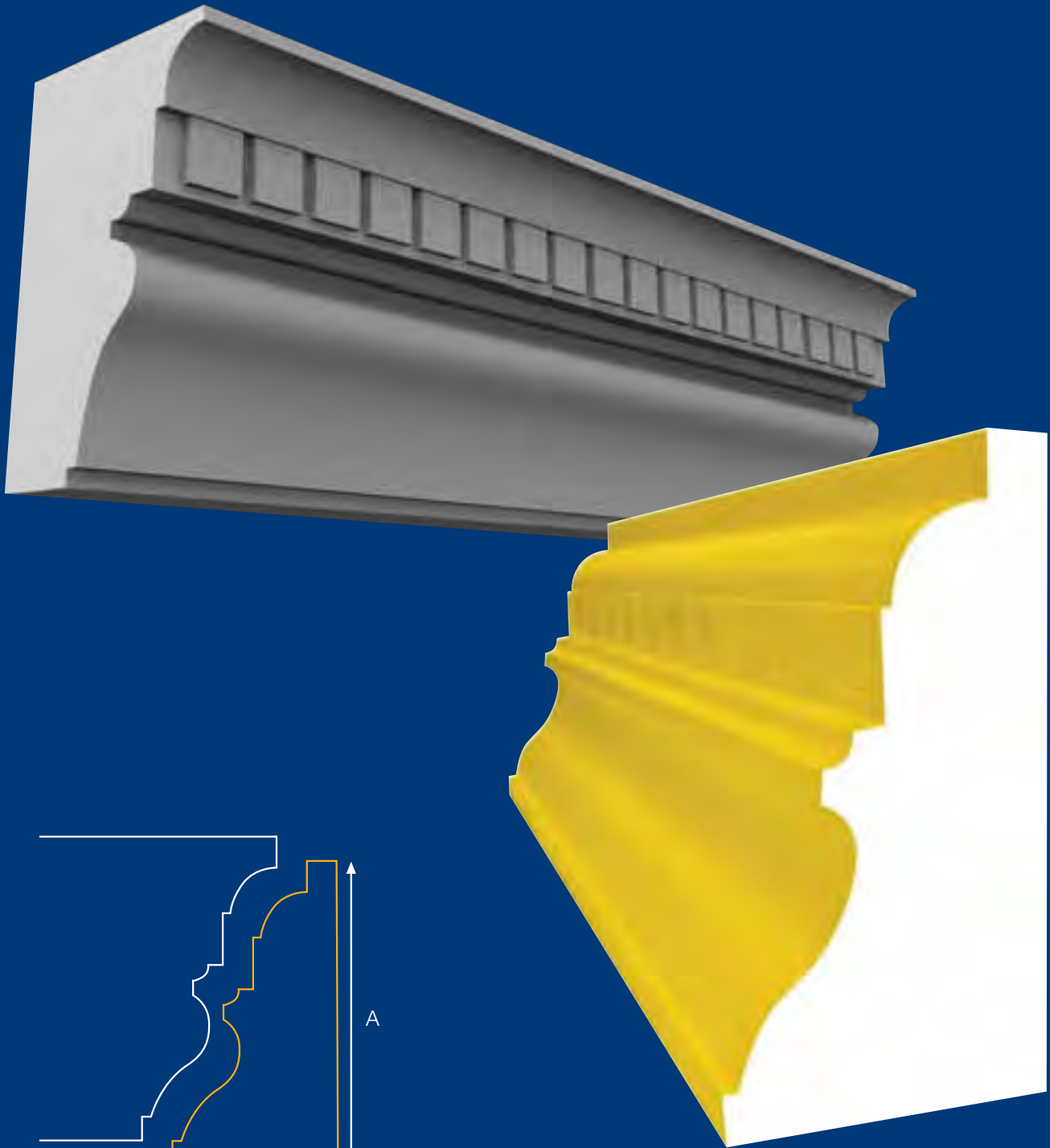
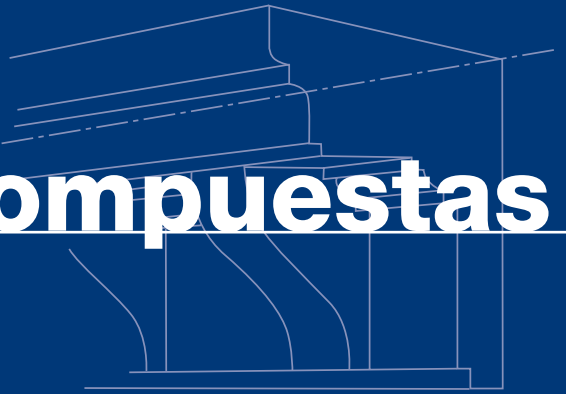
\* modelo no reutilizable por motivos de diseño

# D-10

## serie **compuestas**

Sección mm.	Ref.
A: 300 / B: 160	249001

\*longitud estándar 4 metros

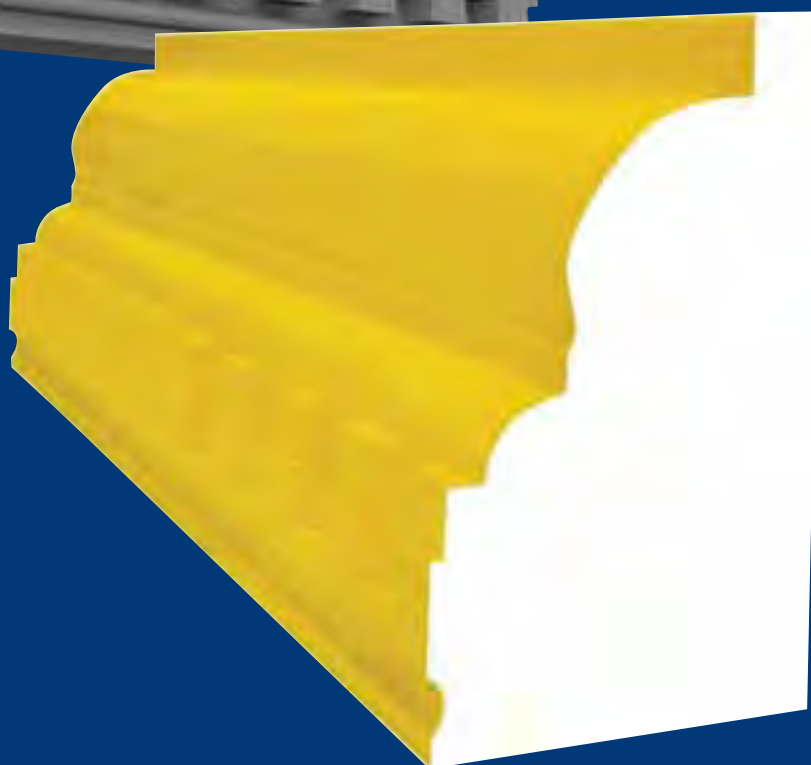


# D-11

## serie **compuestas**

Sección mm	Ref.
A: 270 / B: 160	248001

\*longitud estándar 4 metros



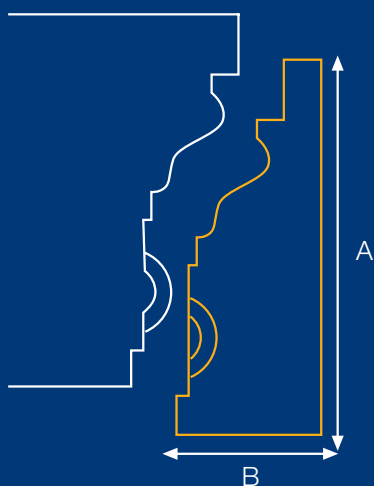
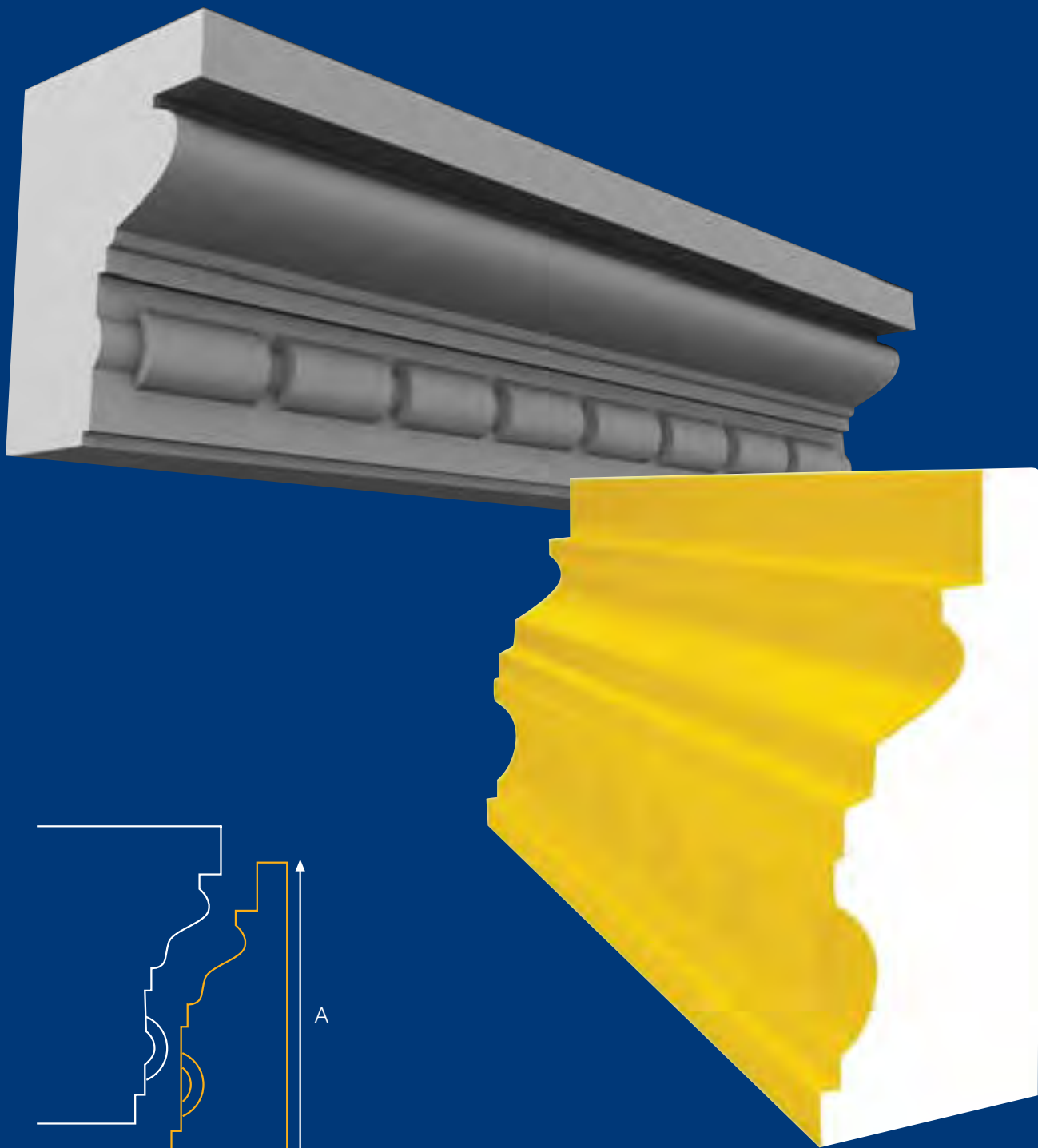
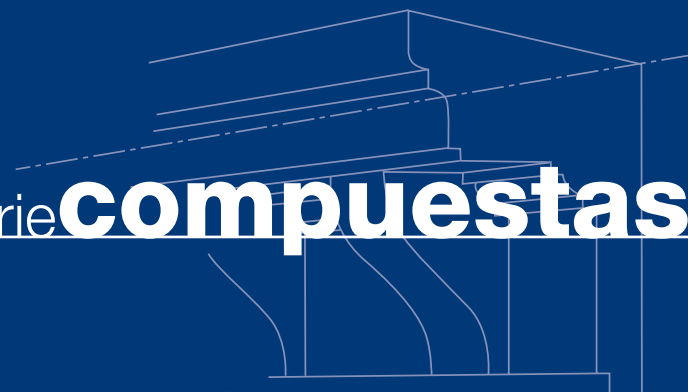
\*modelo no reutilizable por motivos de diseño

# D-12

## serie **compuestas**

Sección mm.	Ref.
A: 300 / B: 115	247001

\*longitud estándar 4 metros



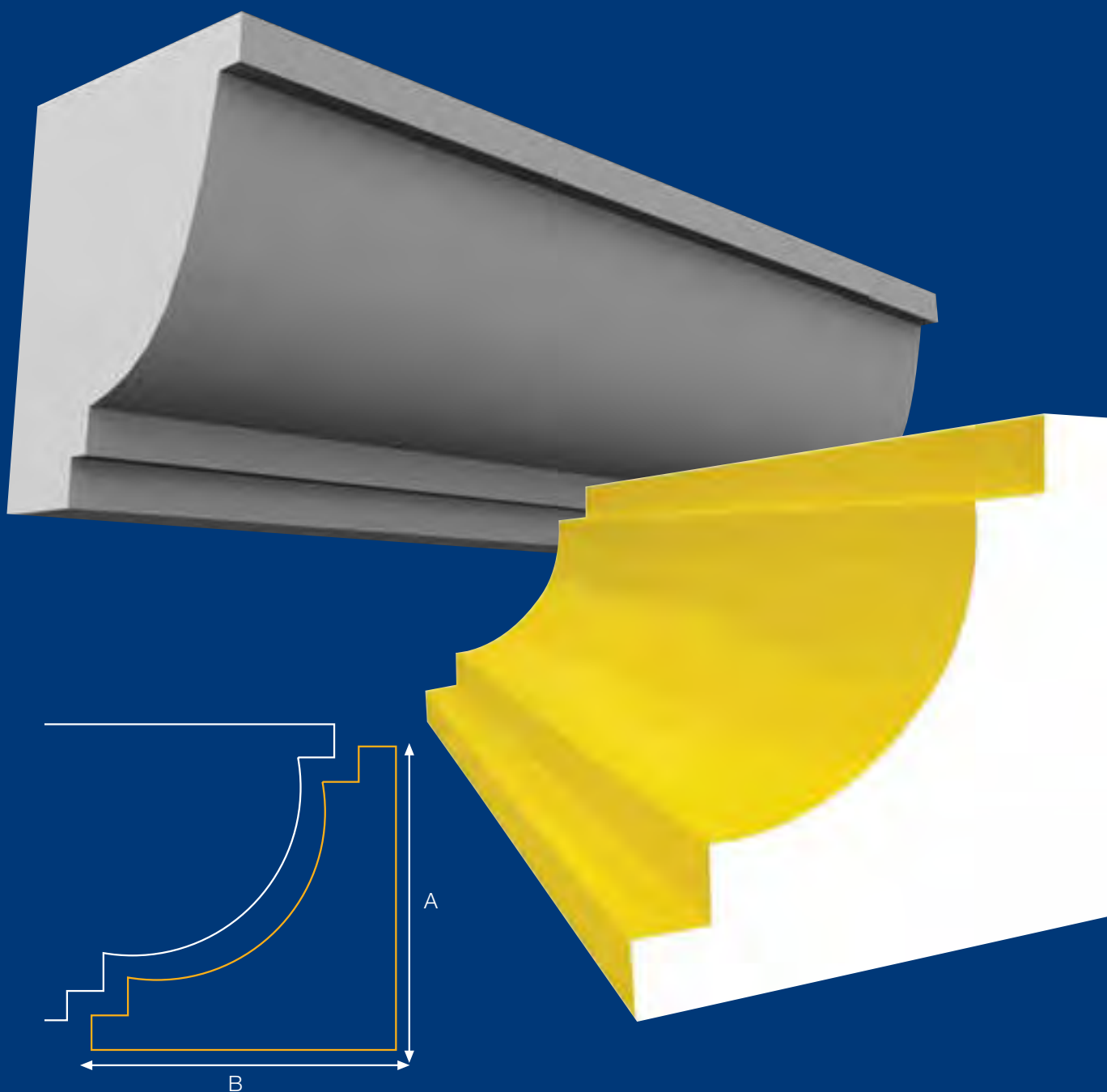


# S-01

serie **classic**

Sección mm.	Ref.	Sección mm.	Ref.
A: 270 / B: 270	501001	A: 200 / B: 200	501005
A: 270 / B: 165	501002	A: 150 / B: 150	501006
A: 120 / B: 120	501003	A: 300 / B: 250	501030
A: 240 / B: 240	501004	A: 350 / B: 250	501035

\*longitud estándar 4 metros

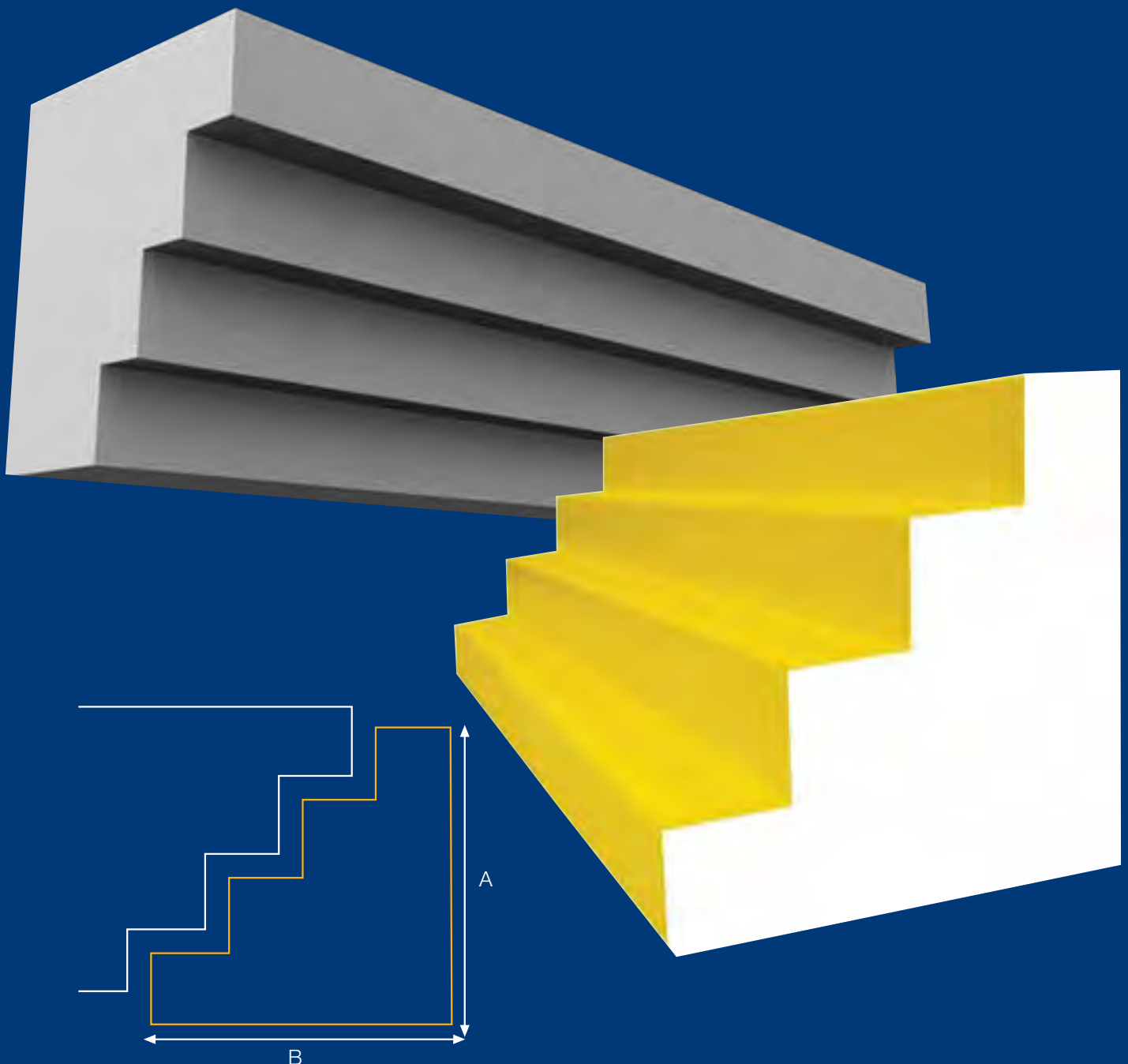


# S-02

serie **classic**

Sección mm.	Ref.	Sección mm.	Ref.
A: 270 / B: 270	502001	A: 200 / B: 200	502005
A: 270 / B: 165	502002	A: 150 / B: 150	502006
A: 120 / B: 120	502003	A: 300 / B: 250	502030
A: 240 / B: 240	502004	A: 350 / B: 250	502035

\*longitud estándar 4 metros

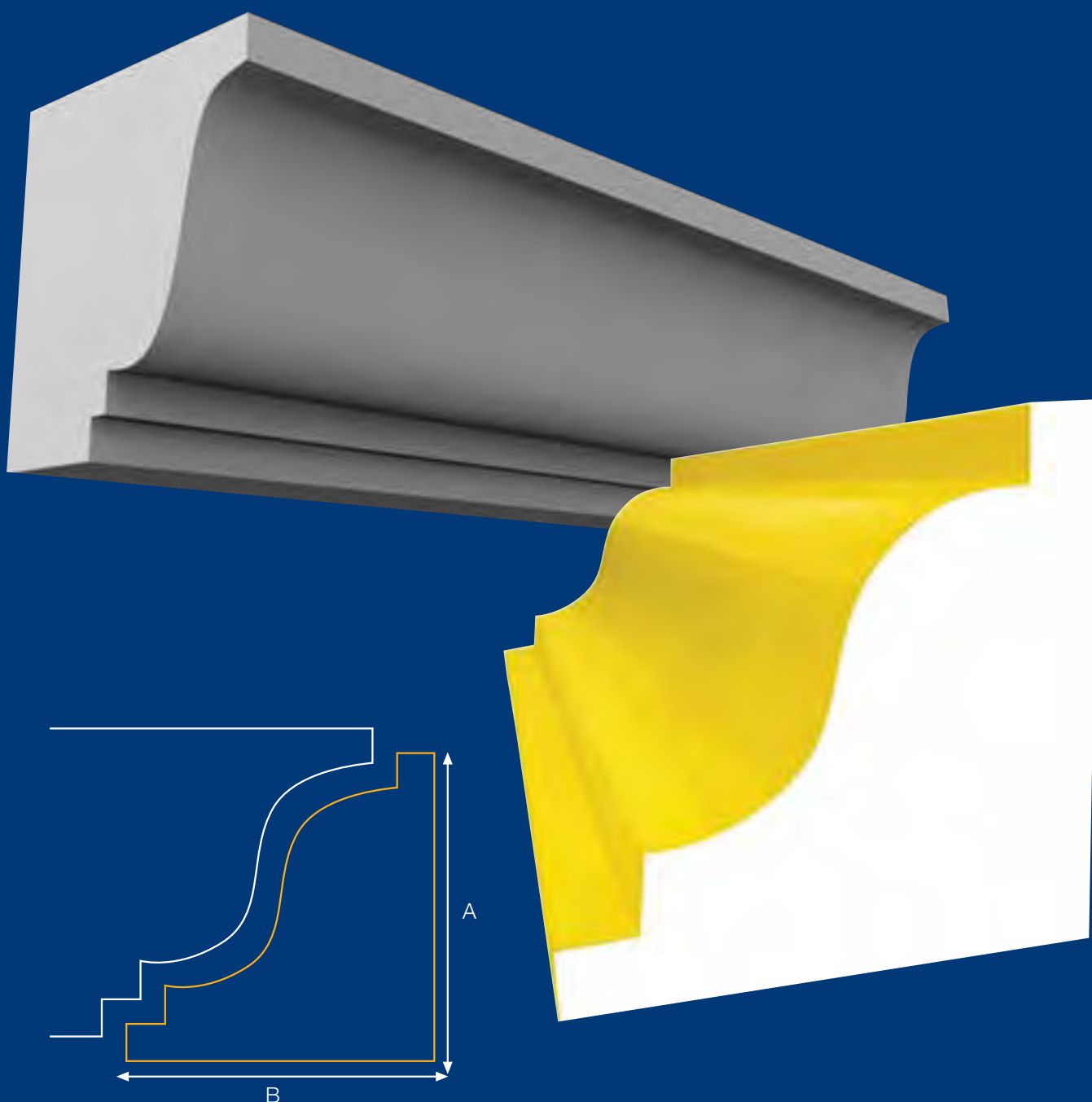


# S-03

serie **classic**

Sección mm.	Ref.	Sección mm.	Ref.
A: 270 / B: 270	503001	A: 200 / B: 200	503005
A: 270 / B: 165	503002	A: 150 / B: 150	503006
A: 120 / B: 120	503003	A: 300 / B: 250	503030
A: 240 / B: 240	503004	A: 350 / B: 250	503035

\*longitud estándar 4 metros

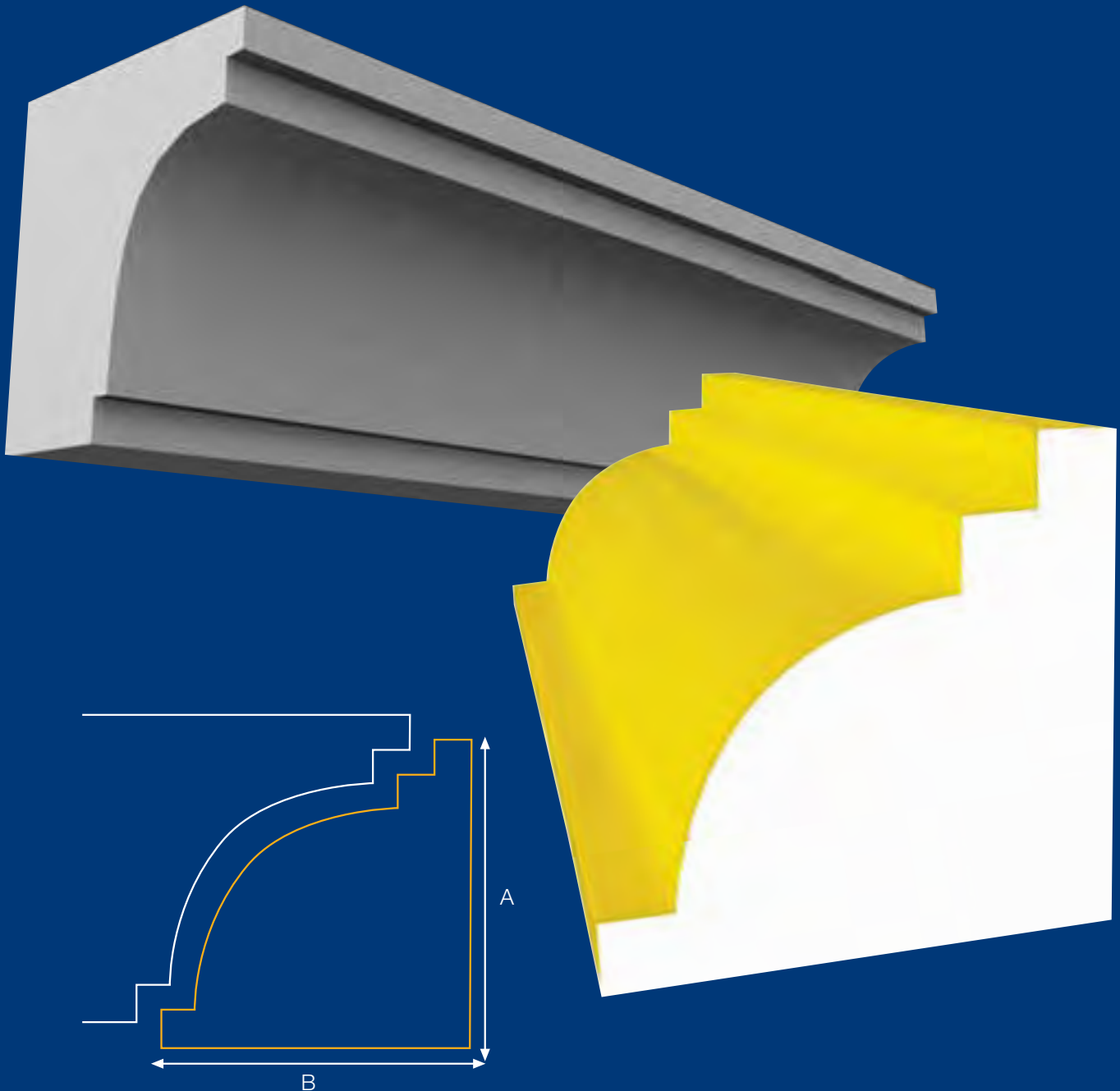


# S-09

serie **classic**

Sección mm.	Ref.	Sección mm.	Ref.
A: 270 / B: 270	504001	A: 200 / B: 200	504005
A: 270 / B: 165	504002	A: 150 / B: 150	504006
A: 120 / B: 120	504003	A: 300 / B: 250	504030
A: 240 / B: 240	504004	A: 350 / B: 250	504035

\*longitud estándar 4 metros

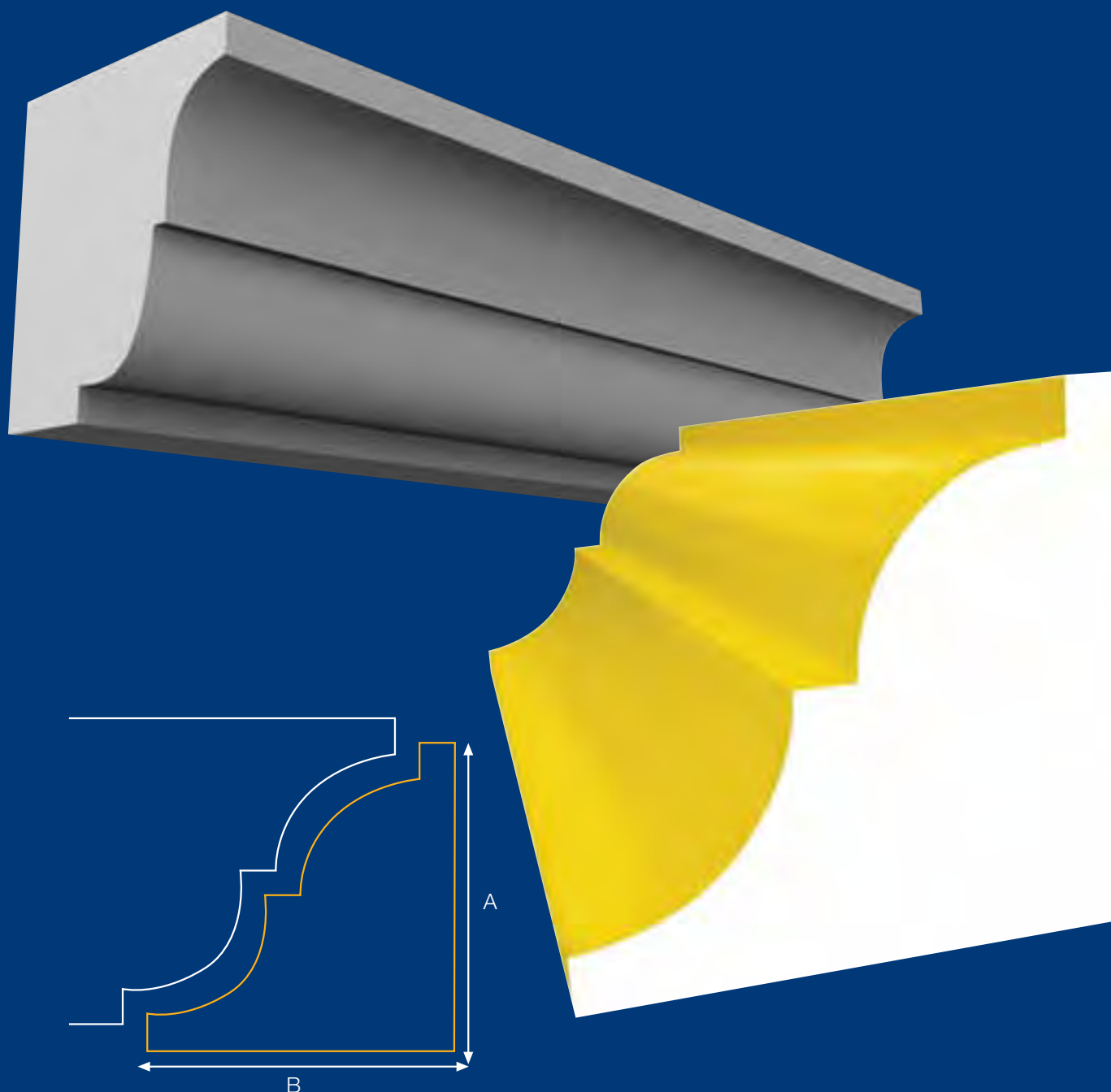


# S-10

serie **classic**

Sección mm.	Ref.	Sección mm.	Ref.
A: 270 / B: 270	505001	A: 200 / B: 200	505005
A: 270 / B: 165	505002	A: 150 / B: 150	505006
A: 120 / B: 120	505003	A: 300 / B: 250	505030
A: 240 / B: 240	505004	A: 350 / B: 250	505035

\*longitud estándar 4 metros

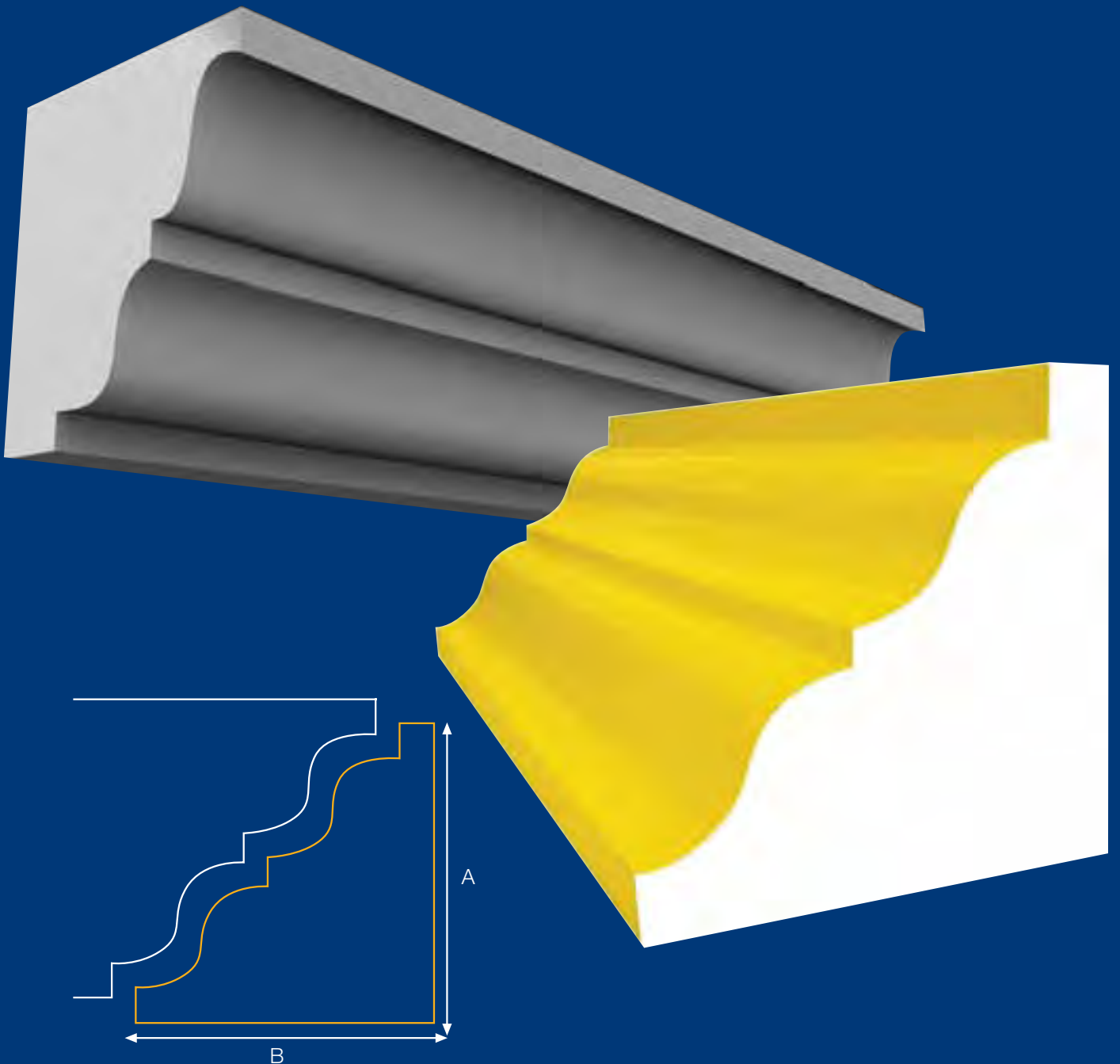


# S-11

serie **classic**

Sección mm.	Ref.	Sección mm.	Ref.
A: 270 / B: 270	553001	A: 200 / B: 200	553005
A: 270 / B: 165	553002	A: 150 / B: 150	553006
A: 120 / B: 120	553003	A: 300 / B: 250	553030
A: 240 / B: 240	553004	A: 350 / B: 250	553035

\*longitud estándar 4 metros

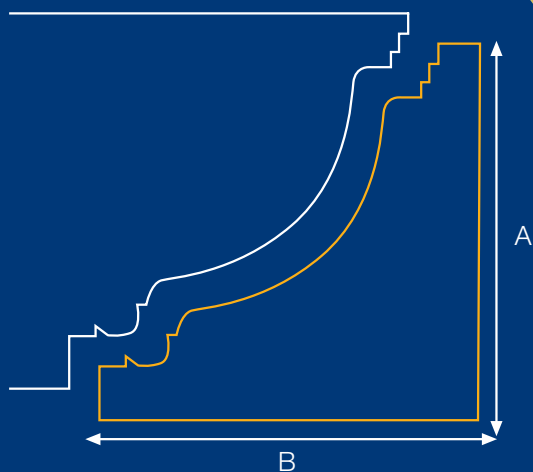
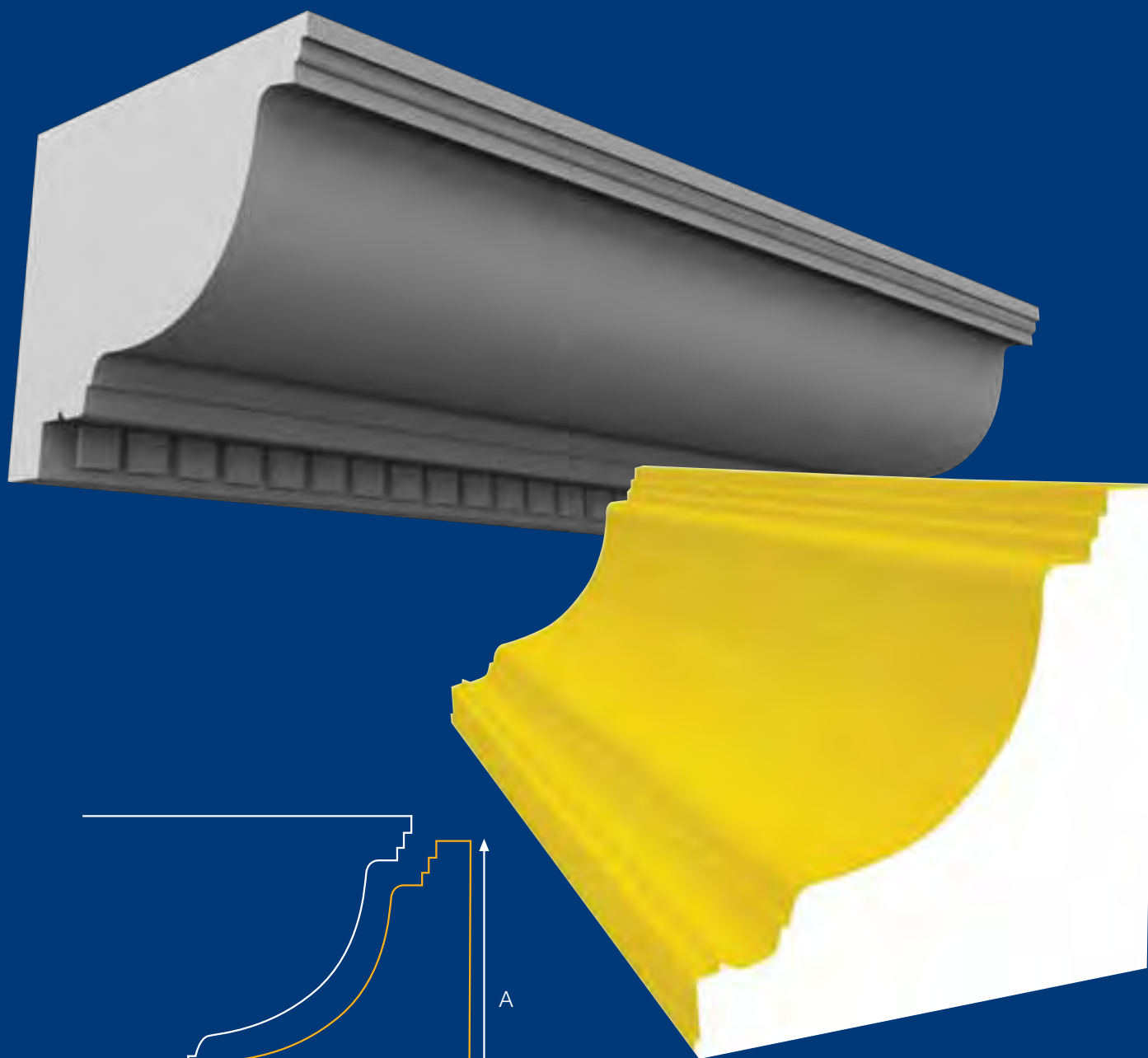


# S-01 plus

serie **plus**  
con goterón

Sección mm.	Ref.
A: 270 / B: 270	291001
A: 270 / B: 165	291002

\*longitud estándar 4 metros

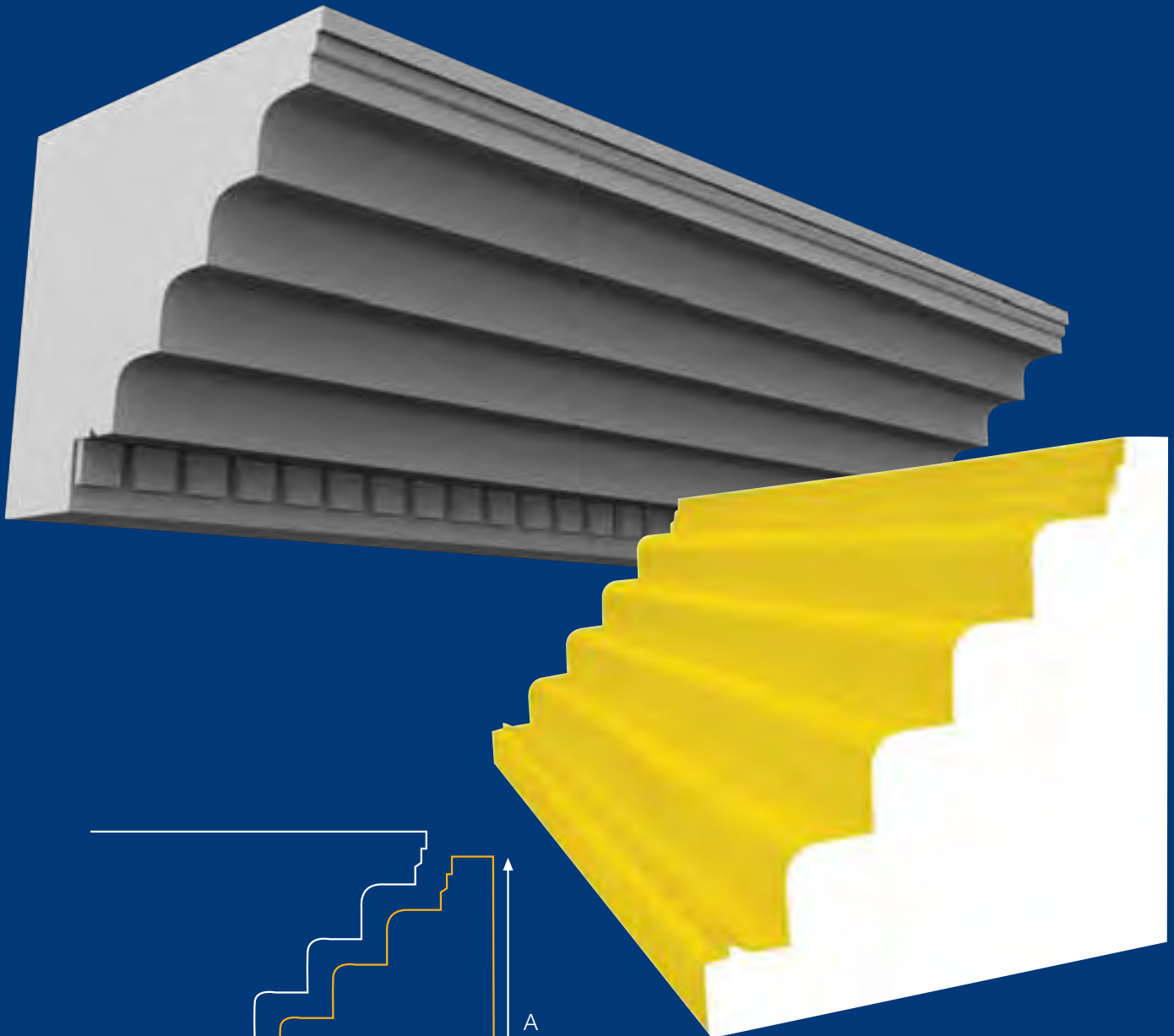


# S-02 plus

serie **plus**  
con goterón

Sección mm.	Ref.
A: 270 / B: 270	292001
A: 270 / B: 165	292002

\*longitud estándar 4 metros



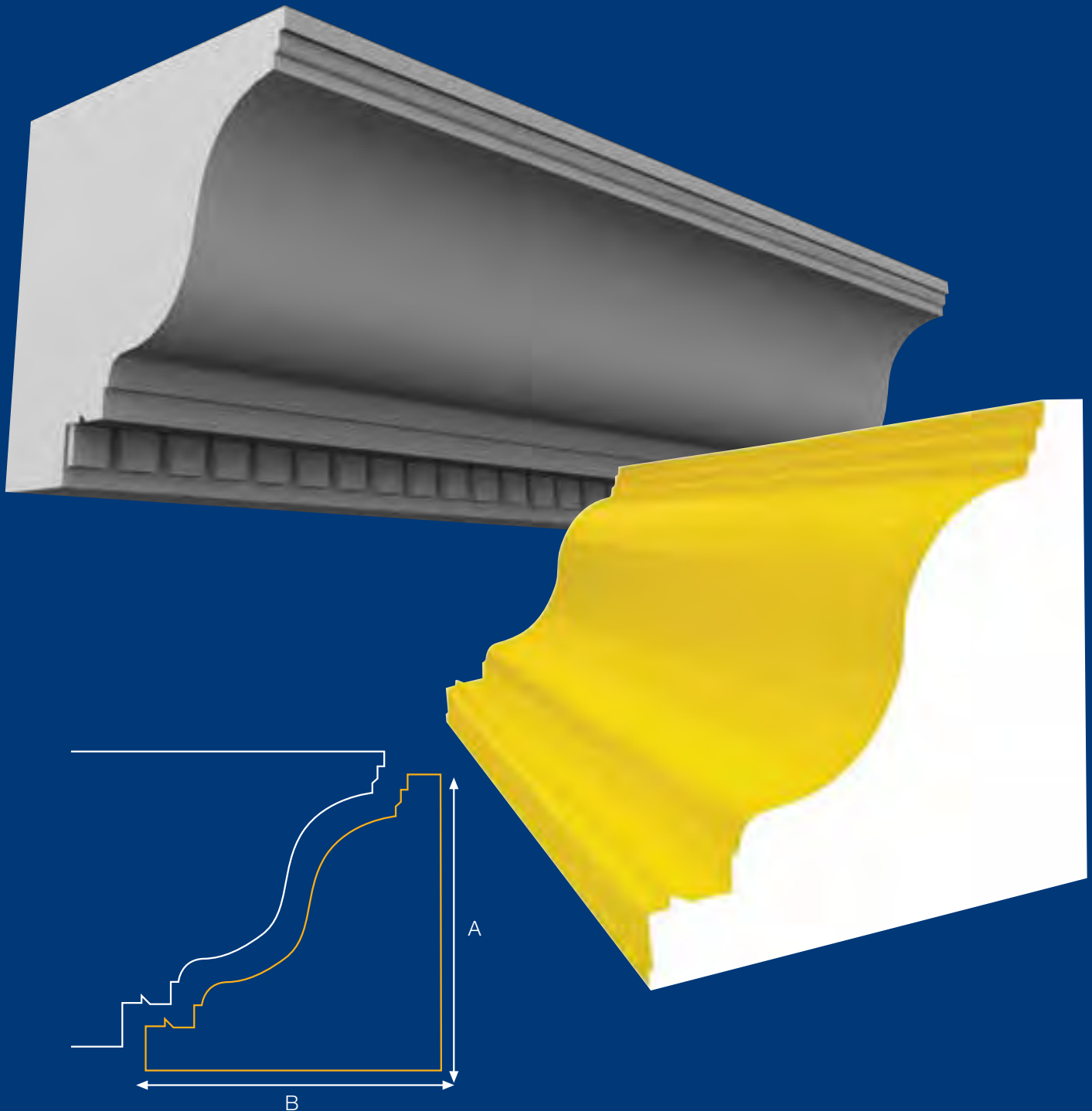


# S-03 plus

serie **plus**  
con goterón

Sección mm.	Ref.
A: 270 / B: 270	293001
A: 270 / B: 165	293002

\*longitud estándar 4 metros

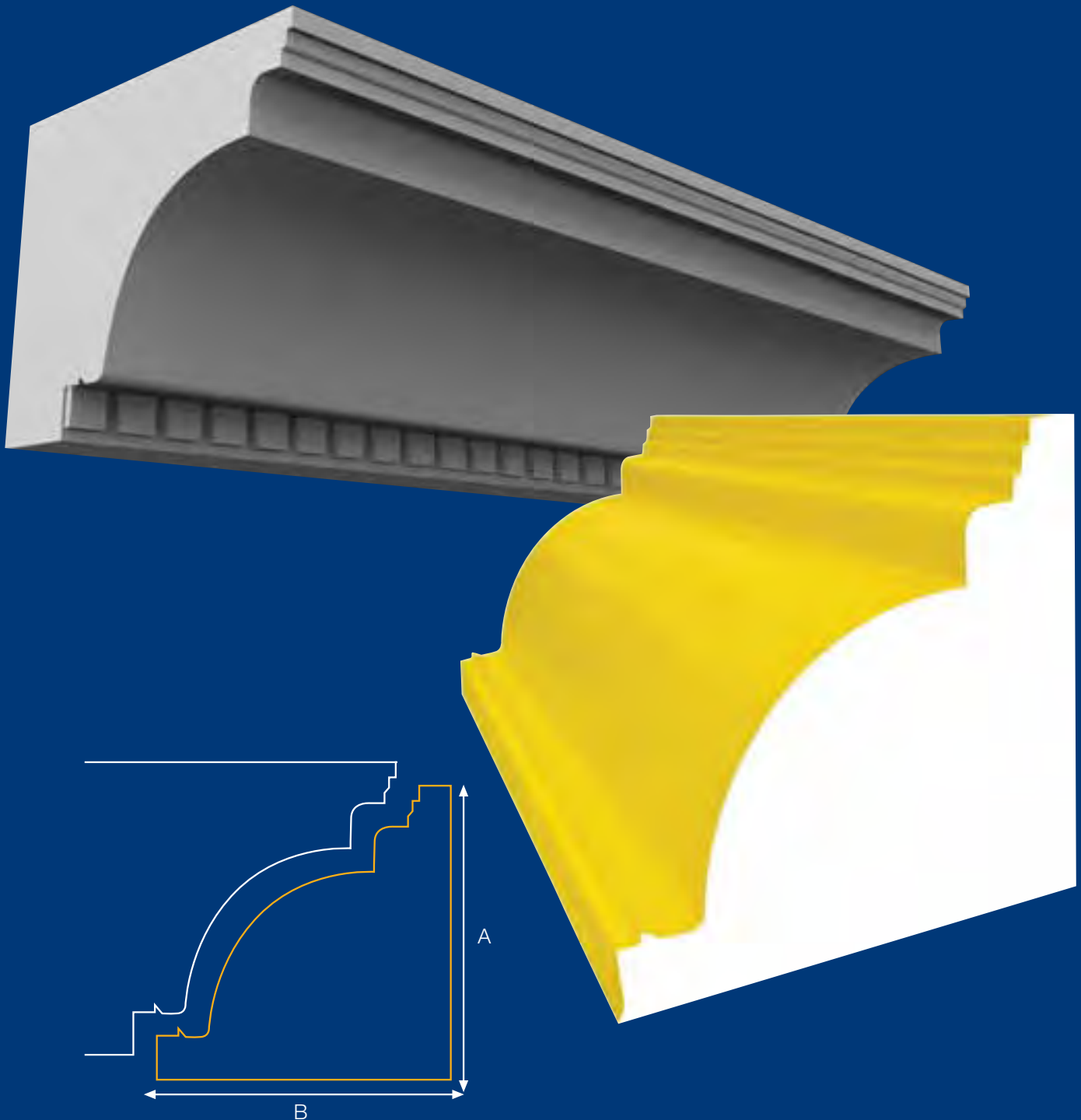


# S-09 plus

serie **plus**  
con goterón

Sección mm.	Ref.
A: 270 / B: 270	294001
A: 270 / B: 165	294002

\*longitud estándar 4 metros

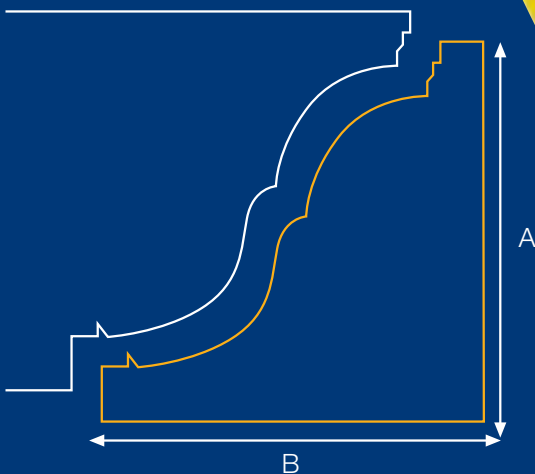
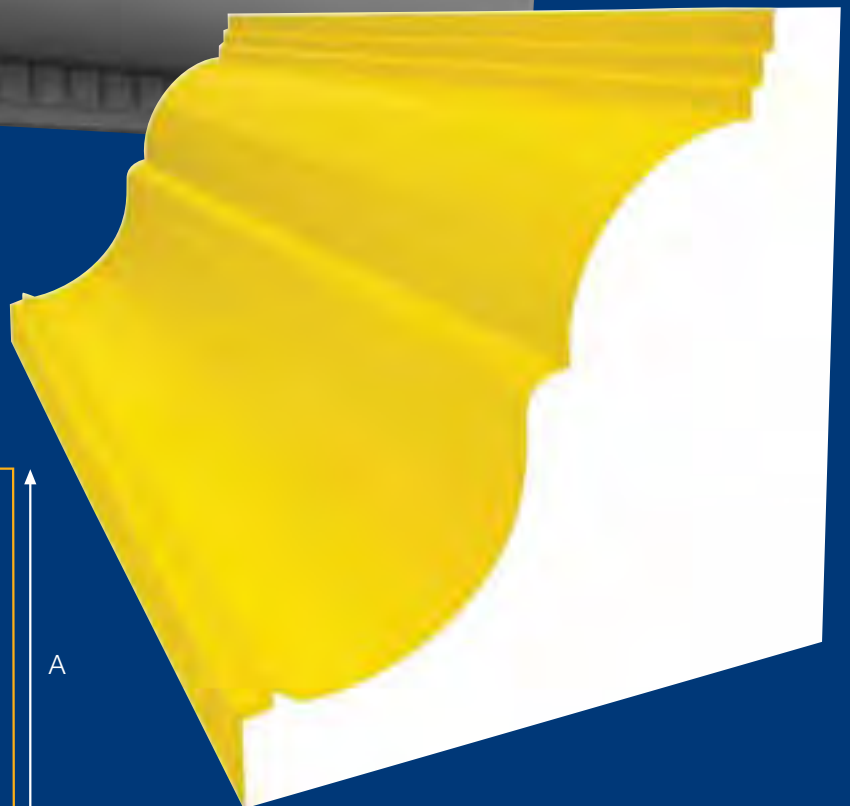
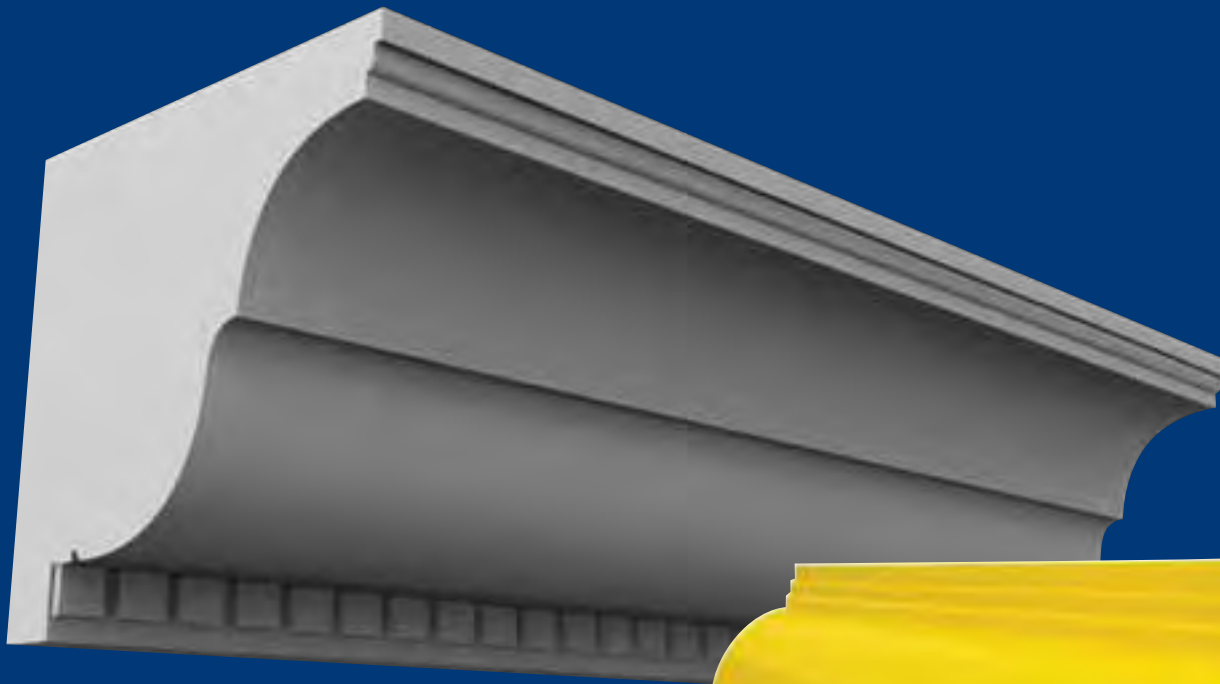


# S-10 plus

serie **plus**  
con goterón

Sección mm	Ref.
A: 270 / B: 270	295001
A: 270 / B: 165	295002

\*longitud estándar 4 metros

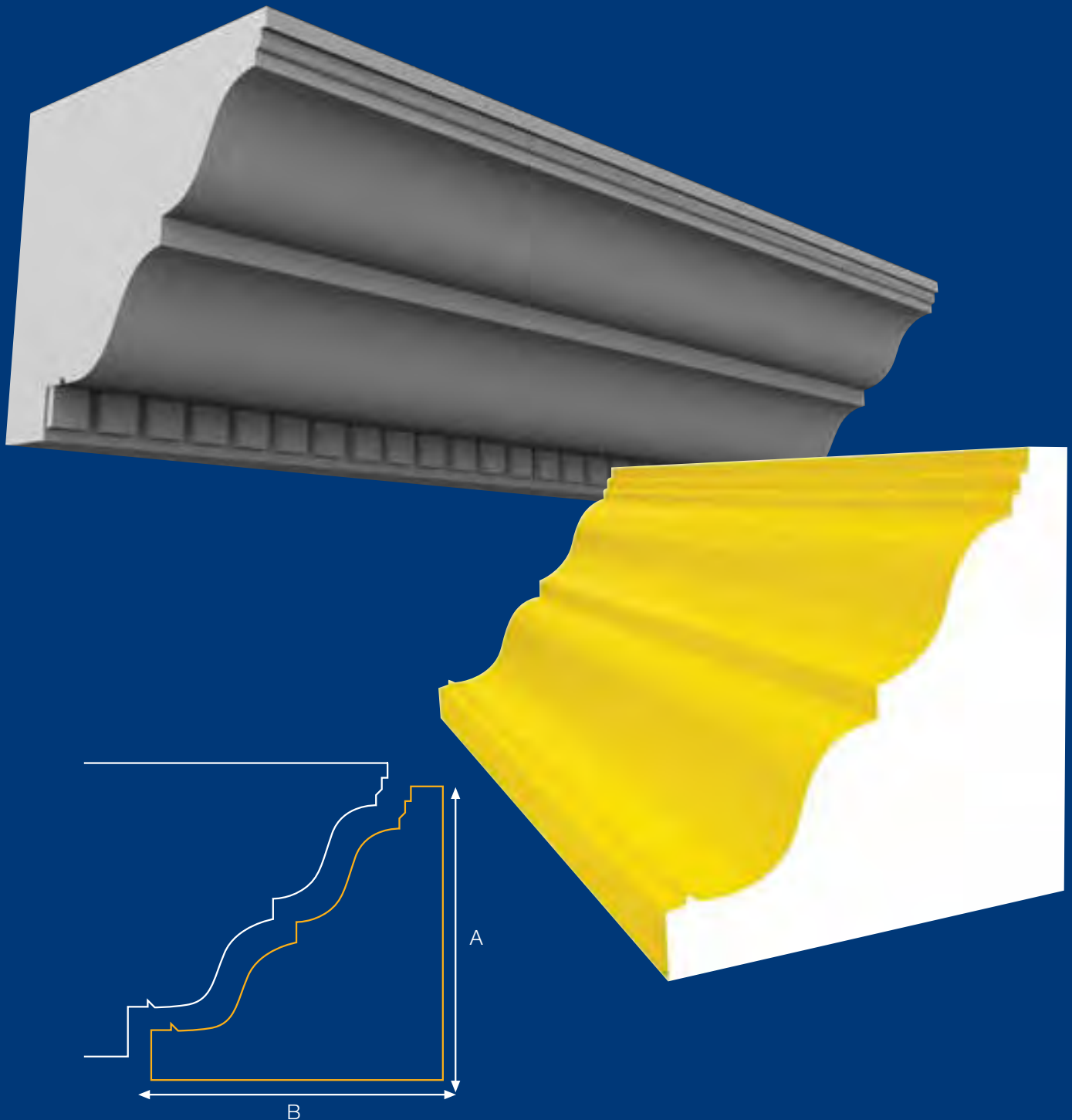


# S-11 plus



Sección mm.	Ref.
A: 270 / B: 270	296001
A: 270 / B: 165	296002

\*longitud estándar 4 metros

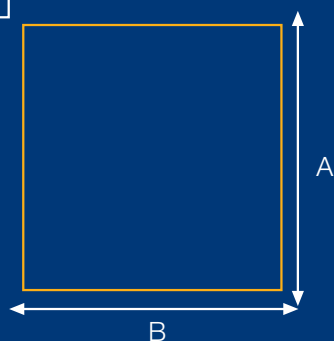
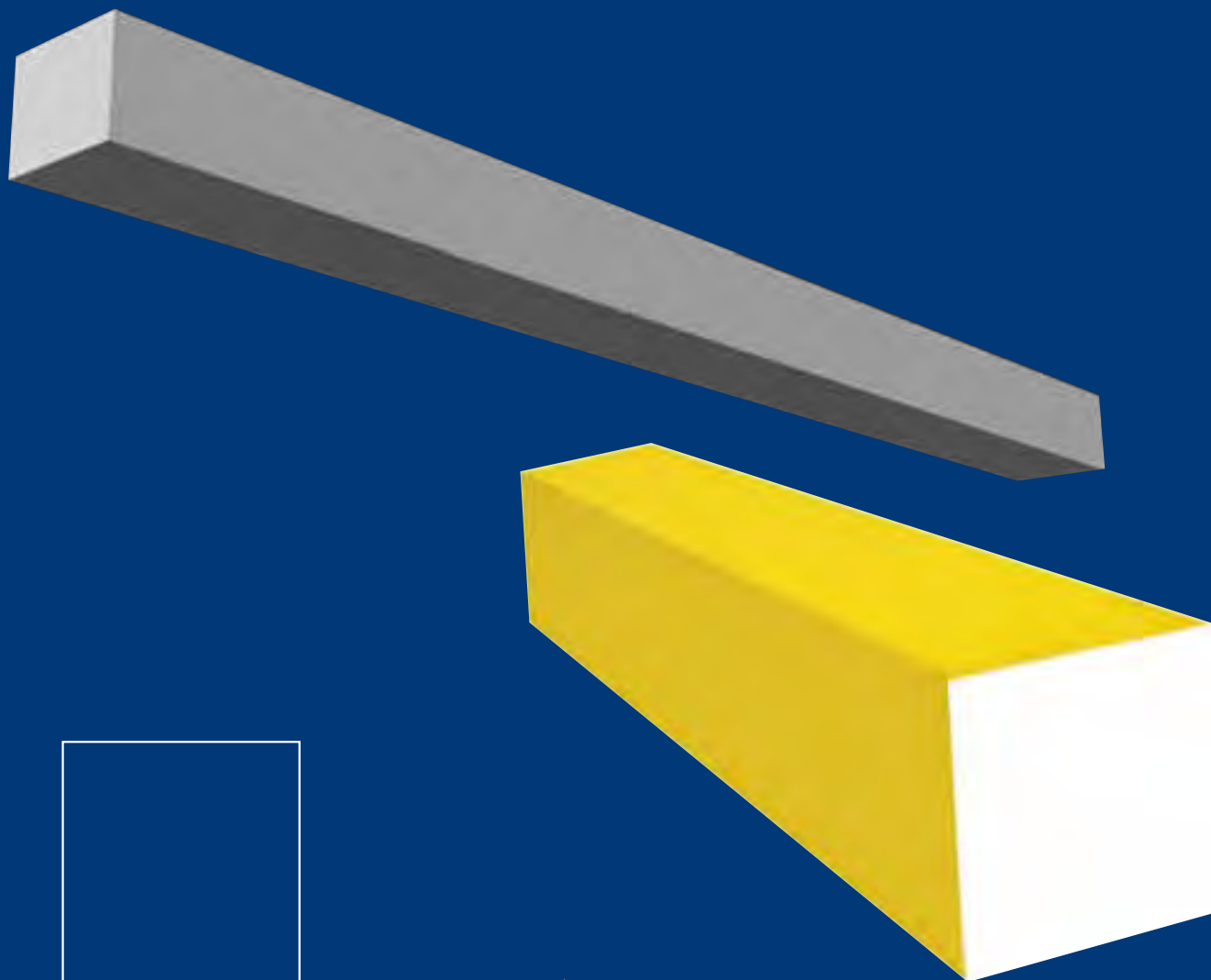


# M-01

## serie **escalón**

Sección mm.	Ref.
A: 100 / B: 100	286010
A: 120 / B: 120	286003
A: 150 / B: 150	286006

\*longitud estándar 4 metros

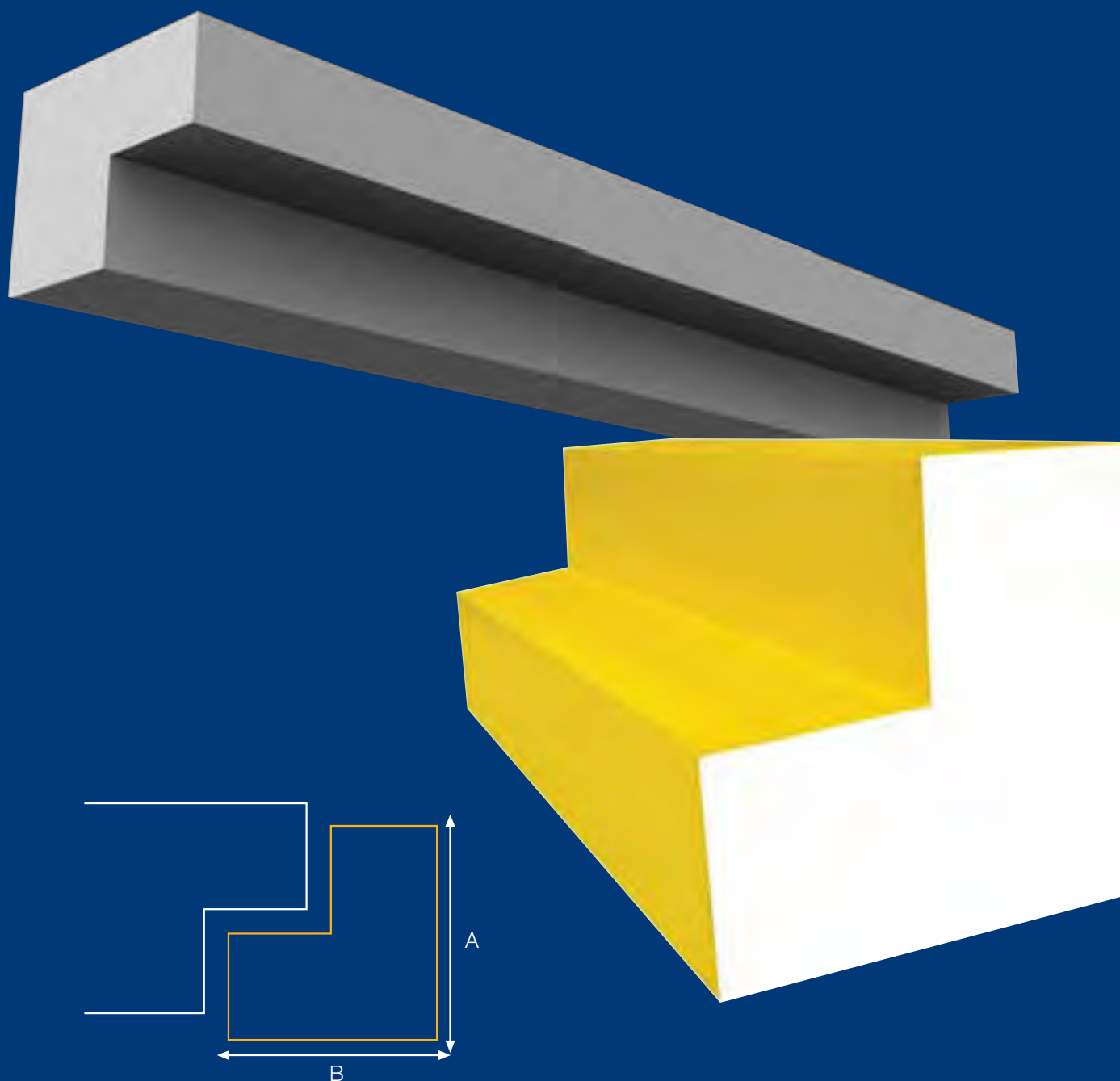


# M-02

## serie **escalón**

Sección mm.	Ref.	Sección mm.	Ref.
A: 270 / B: 270	285001	A: 200 / B: 200	285005
A: 270 / B: 165	285002	A: 150 / B: 150	285006
A: 120 / B: 120	285003	A: 300 / B: 250	285030
A: 240 / B: 240	285004		

\*longitud estándar 4 metros

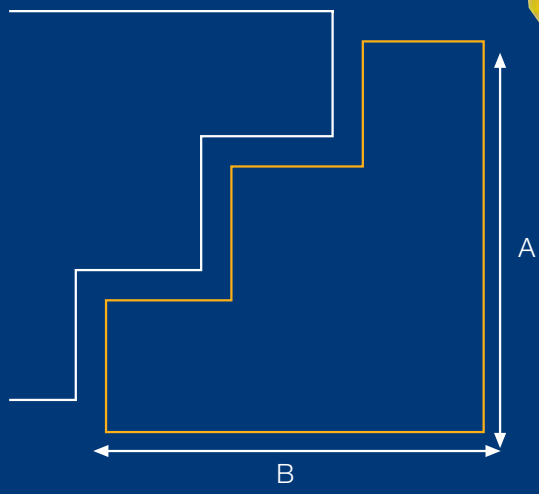
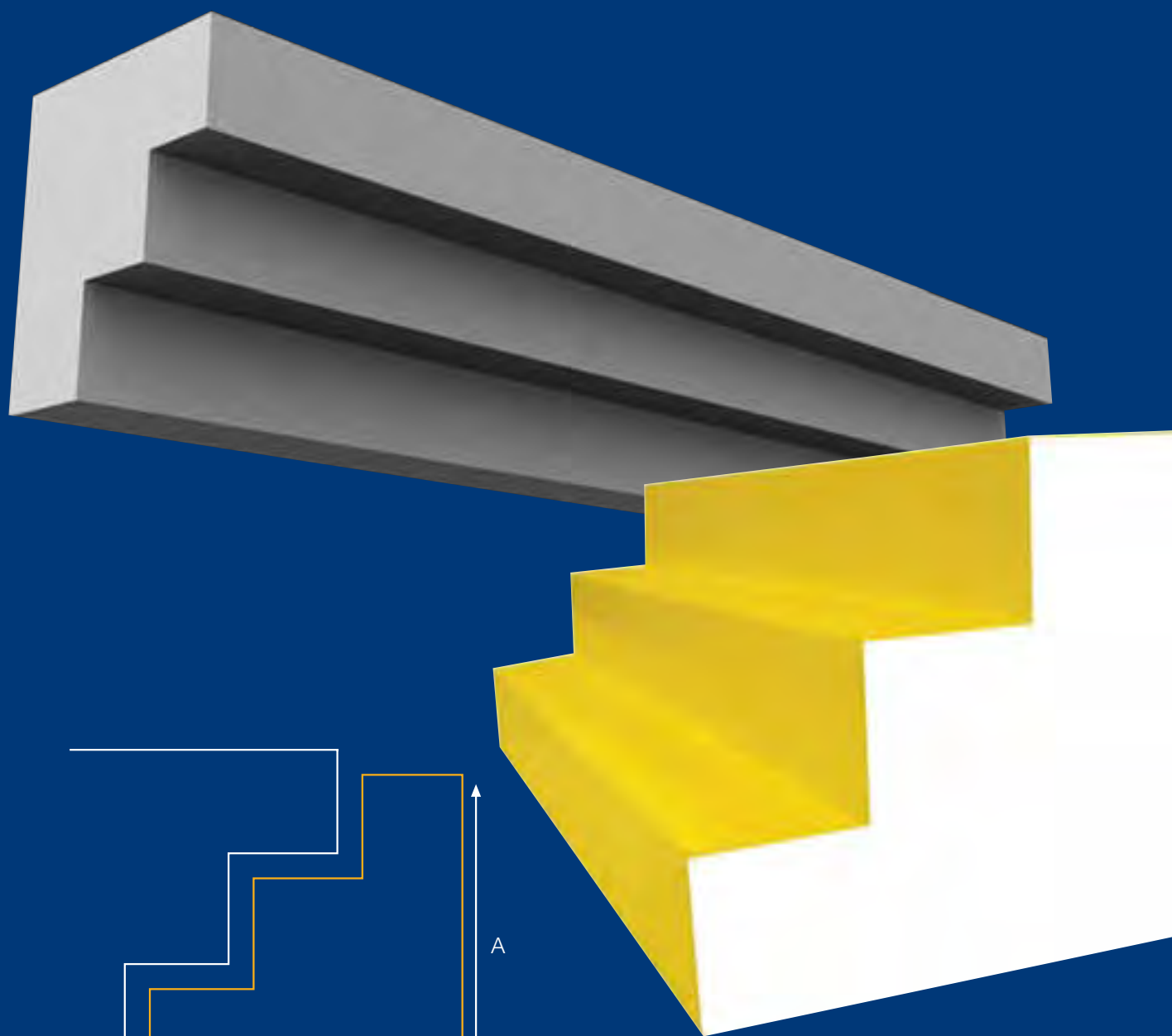


# M-03

## serie **escalón**

Sección mm.	Ref.	Sección mm.	Ref.
A: 270 / B: 270	284001	A: 200 / B: 200	284005
A: 270 / B: 165	284002	A: 150 / B: 150	284006
A: 120 / B: 120	284003	A: 300 / B: 250	284030
A: 240 / B: 240	284004	A: 300 / B: 300	284033

\*longitud estándar 4 metros



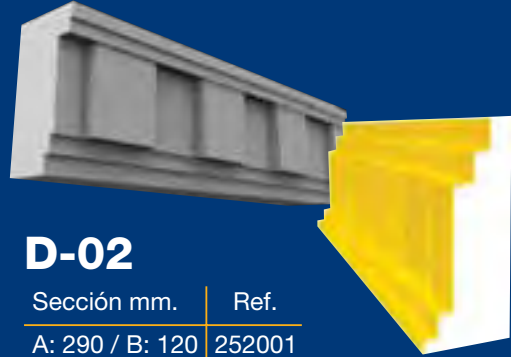
# resumen de modelos

## serie **Compuestas**



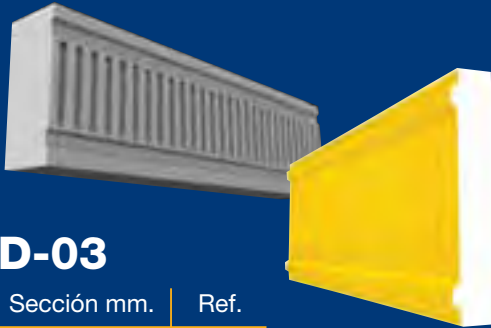
**D-01**

Sección mm.	Ref.
A: 290 / B: 100	251001



**D-02**

Sección mm.	Ref.
A: 290 / B: 120	252001



**D-03**

Sección mm.	Ref.
A: 290 / B: 80	253001



**D-04**

Sección mm.	Ref.
A: 290 / B: 250	254001



**D-05**

Sección mm.	Ref.
A: 290 / B: 125	255001
A: 290 / B: 175	255002



**D-06**

Sección mm.	Ref.
A: 290 / B: 180	256001
A: 150 / B: 140	256003



**D-07**

Sección mm.	Ref.
A: 290 / B: 150	257001



**D-08**

Sección mm.	Ref.
A: 290 / B: 250	258001

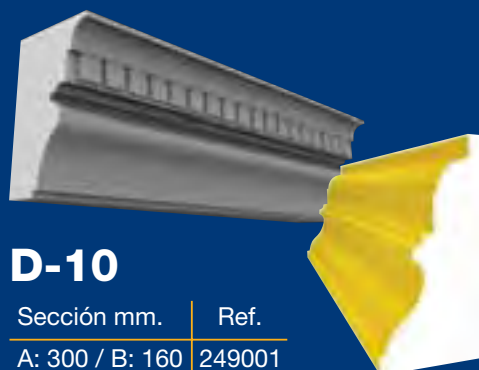


# serie **compuestas**



**D-09**

Sección mm.	Ref.
A: 300 / B: 170	250001



**D-10**

Sección mm.	Ref.
A: 300 / B: 160	249001



**D-11**

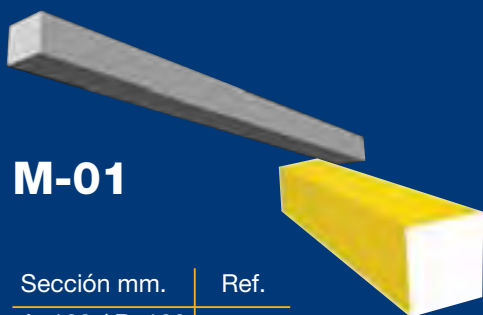
Sección mm.	Ref.
A: 270 / B: 160	248001



**D-12**

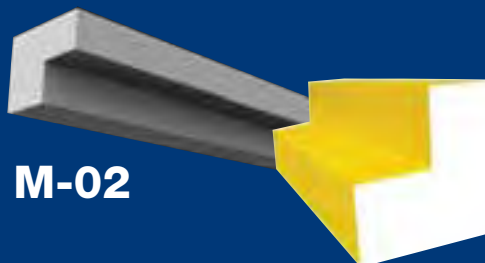
Sección mm.	Ref.
A: 300 / B: 115	247001

# serie **escalón**



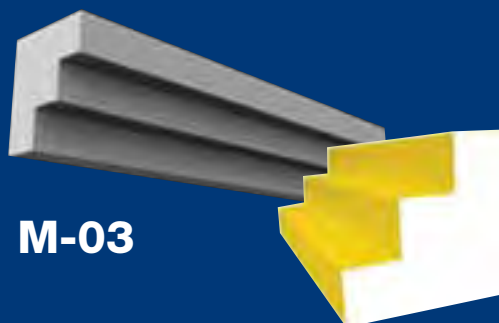
**M-01**

Sección mm.	Ref.
A: 100 / B: 100	286010
A: 120 / B: 120	286003
A: 150 / B: 150	286006



**M-02**

Sección mm.	Ref.	Sección mm.	Ref.
A: 270 / B: 270	285001	A: 200 / B: 200	285005
A: 270 / B: 165	285002	A: 150 / B: 150	285006
A: 120 / B: 120	285003	A: 300 / B: 250	285030
A: 240 / B: 240	285004		

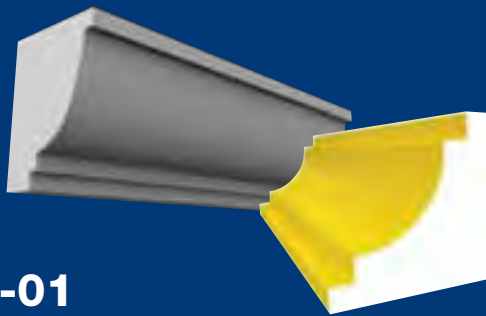


**M-03**

Sección mm.	Ref.	Sección mm.	Ref.
A: 270 / B: 270	284001	A: 200 / B: 200	284005
A: 270 / B: 165	284002	A: 150 / B: 150	284006
A: 120 / B: 120	284003	A: 300 / B: 250	284030
A: 240 / B: 240	284004	A: 300 / B: 300	284033

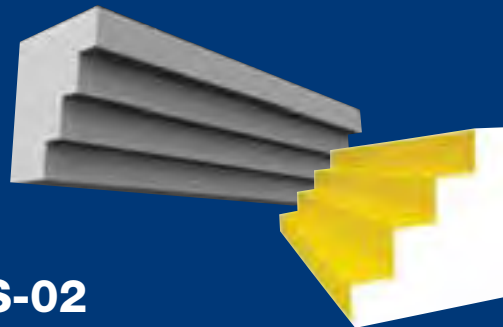
# resumen de modelos

## serie **classic**



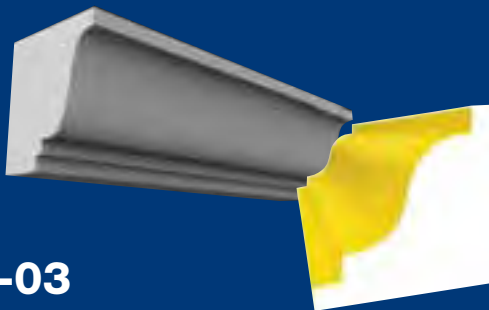
**S-01**

Sección mm.	Ref.	Sección mm.	Ref.
A: 270 / B: 270	501001	A: 200 / B: 200	501005
A: 270 / B: 165	501002	A: 150 / B: 150	501006
A: 120 / B: 120	501003	A: 300 / B: 250	501030
A: 240 / B: 240	501004	A: 350 / B: 250	501035



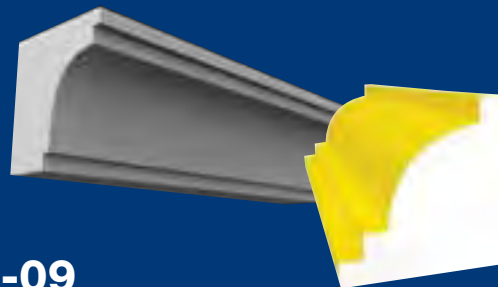
**S-02**

Sección mm.	Ref.	Sección mm.	Ref.
A: 270 / B: 270	502001	A: 200 / B: 200	502005
A: 270 / B: 165	502002	A: 150 / B: 150	502006
A: 120 / B: 120	502003	A: 300 / B: 250	502030
A: 240 / B: 240	502004	A: 350 / B: 250	502035



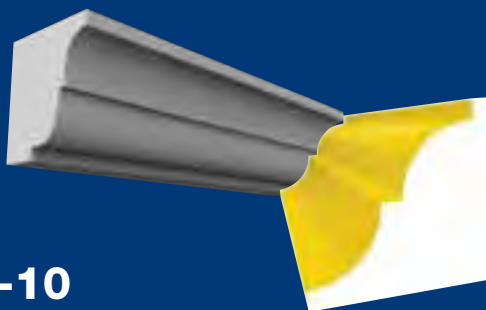
**S-03**

Sección mm.	Ref.	Sección mm.	Ref.
A: 270 / B: 270	503001	A: 200 / B: 200	503005
A: 270 / B: 165	503002	A: 150 / B: 150	503006
A: 120 / B: 120	503003	A: 300 / B: 250	503030
A: 240 / B: 240	503004	A: 350 / B: 250	503035



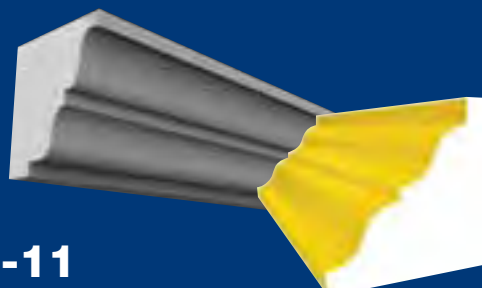
**S-09**

Sección mm.	Ref.	Sección mm.	Ref.
A: 270 / B: 270	504001	A: 200 / B: 200	504005
A: 270 / B: 165	504002	A: 150 / B: 150	504006
A: 120 / B: 120	504003	A: 300 / B: 250	504030
A: 240 / B: 240	504004	A: 350 / B: 250	504035



**S-10**

Sección mm.	Ref.	Sección mm.	Ref.
A: 270 / B: 270	505001	A: 200 / B: 200	505005
A: 270 / B: 165	505002	A: 150 / B: 150	505006
A: 120 / B: 120	505003	A: 300 / B: 250	505030
A: 240 / B: 240	505004	A: 350 / B: 250	505035



**S-11**

Sección mm.	Ref.	Sección mm.	Ref.
A: 270 / B: 270	553001	A: 200 / B: 200	553005
A: 270 / B: 165	553002	A: 150 / B: 150	553006
A: 120 / B: 120	553003	A: 300 / B: 250	553030
A: 240 / B: 240	553004	A: 350 / B: 250	553035

## serie **plus** con goterón



### S-01 plus

Sección mm.	Ref.
A: 270 / B: 270	291001
A: 270 / B: 165	291002



### S-02 plus

Sección mm.	Ref.
A: 270 / B: 270	292001
A: 270 / B: 165	292002



### S-03 plus

Sección mm.	Ref.
A: 270 / B: 270	293001
A: 270 / B: 165	293002



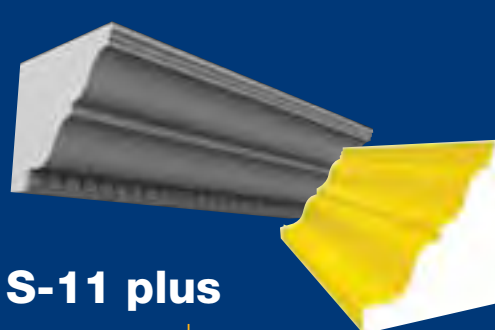
### S-09 plus

Sección mm.	Ref.
A: 270 / B: 270	294001
A: 270 / B: 165	294002



### S-10 plus

Sección mm.	Ref.
A: 270 / B: 270	295001
A: 270 / B: 165	295002

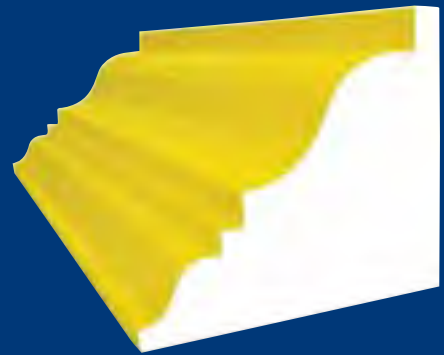
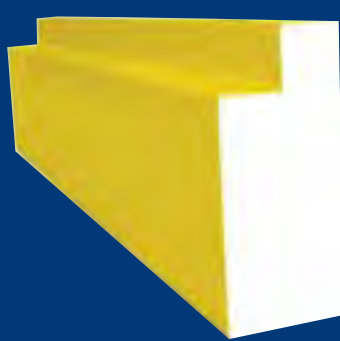


### S-11 plus

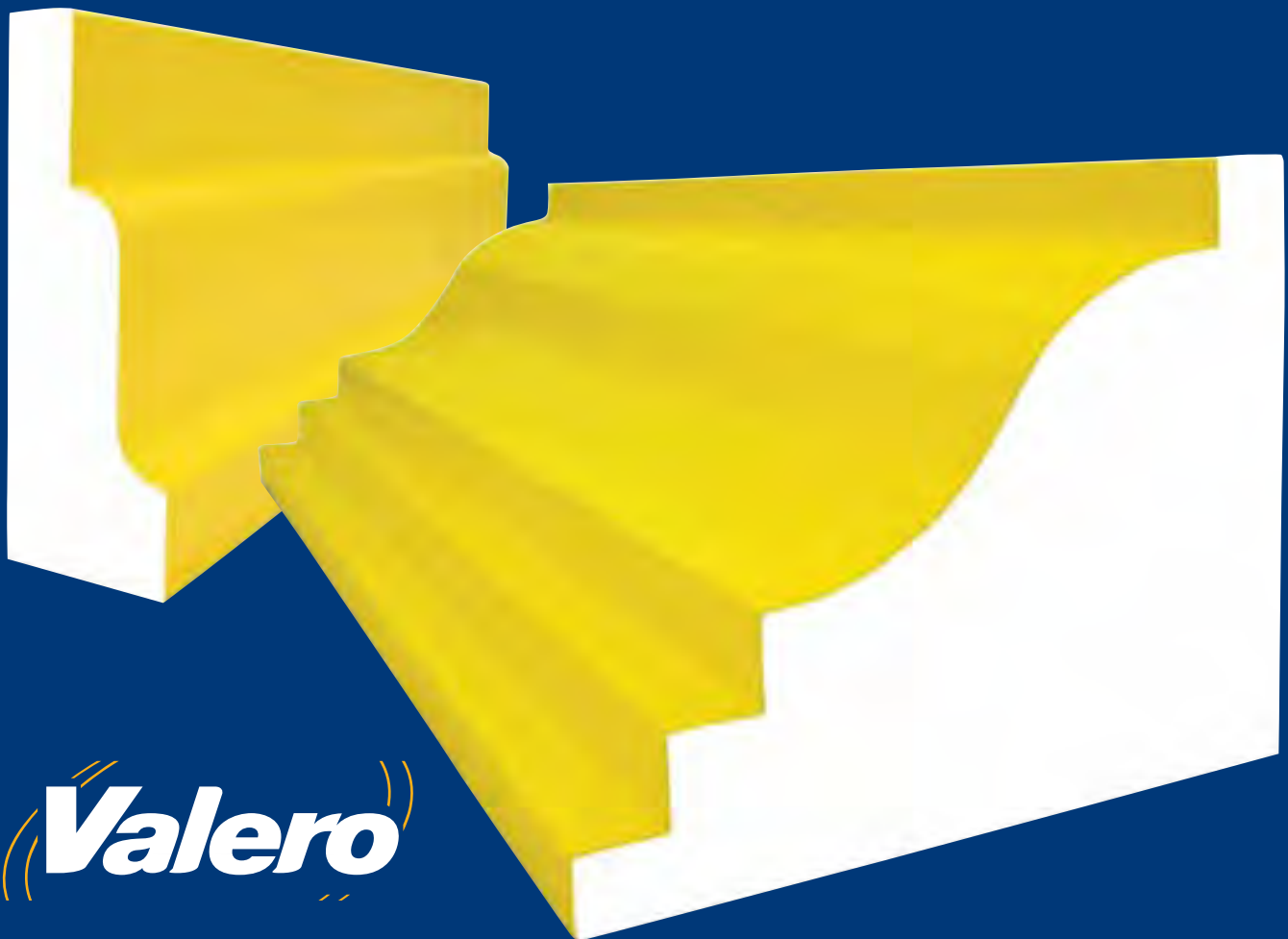
Sección mm.	Ref.
A: 270 / B: 270	296001
A: 270 / B: 165	296002

- Elija entre nuestra amplia gama de modelos o póngase en contacto con nuestro departamento de diseño que dará forma a cualquier nueva idea que nos proponga.

# "... y mucho más"



nuestro **departamento de diseño** sigue trabajando para incorporar nuevos modelos estándar



**Valero**



# nuevo programa de

Descubra nuestro **nuevo programa** de cornisas interactivo con el que podrá visualizar sobre distintos tipos de fachada la gran **variedad de modelos** de cornisas que le ofrecemos.

Además, le ofrecemos la posibilidad de importar a **Autocad** el archivo técnico de cada modelo (.dwg) para incluirlo directamente en su proyecto.



Ponga un toque original en su proyecto y descubra los nuevos moldes para cornisas termoformados: ligeros, económicos, resistentes, fáciles de encofrar y desencofrar y con la máxima calidad.

\* imágenes extraídas de nuestro programa de selección de modelos

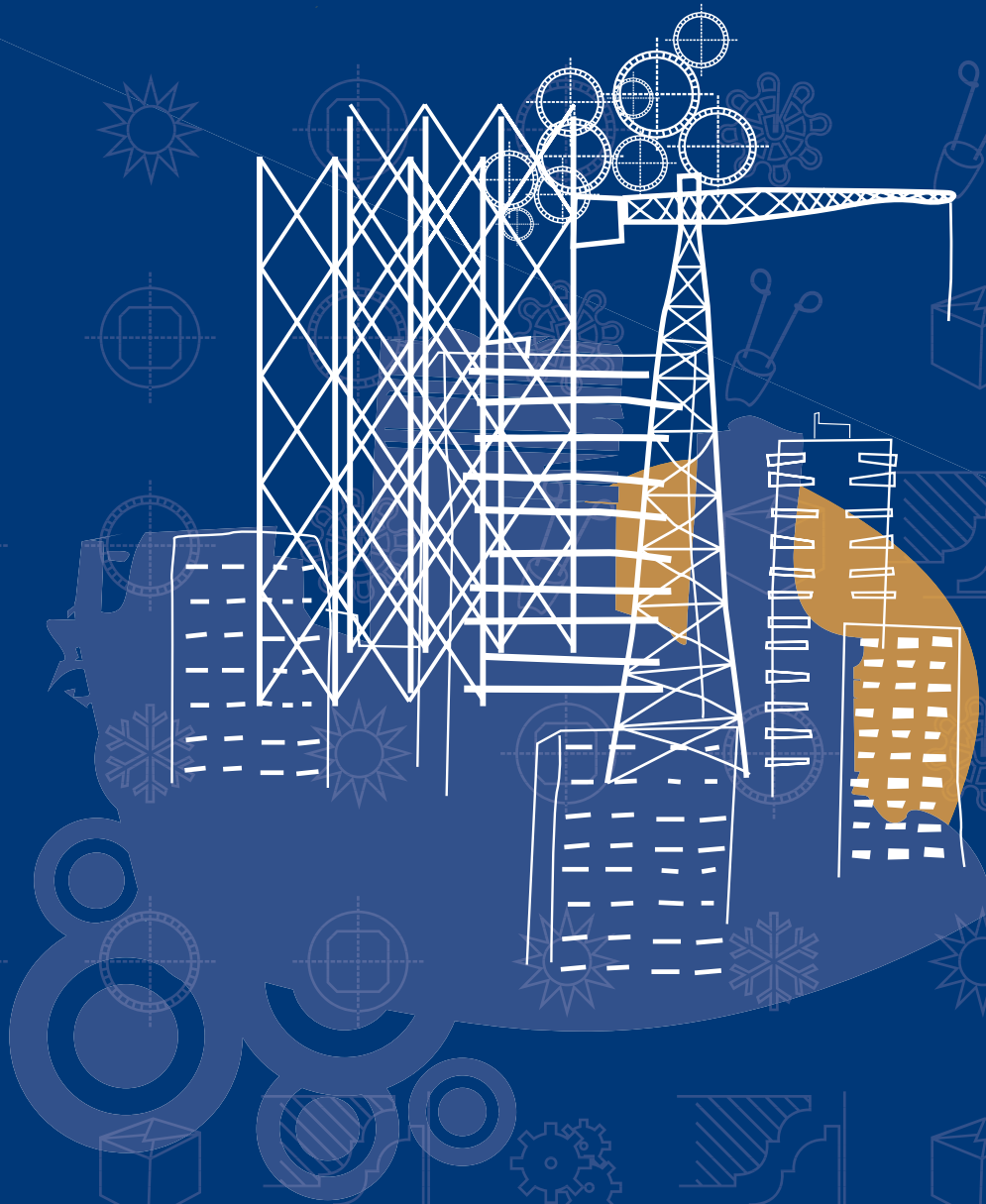
# cornisas interactivo

La mejora continua, la satisfacción de nuestros clientes y ofrecer un servicio de calidad son los objetivos básicos de nuestra empresa por lo que esperamos que encuentre en este programa un aliado en la planificación de sus futuros proyectos y una herramienta para mostrar a sus clientes la gran variedad de modelos de cornisas que ofrecemos.



programa de cornisas





**Valero**



[www.grupovalero.com](http://www.grupovalero.com)

Atención al cliente

Tel. 902 111 250 / Fax 902 111 251